

CARACTÉRISTIQUES

- Contrôle d'accès aux pièces au moyen de cartes à technologie NFC (MIFARE DESFire EV1 et MIFARE Classique).
- 3 zones d'appui.
- Communication série cryptée avec Securel v2 (ZIOSECV2) dans la zone sûre.
- Notifications sonores et visuelles au travers d'un écran OLED.
- Sauvegarde de données complète en cas de panne d'alimentation.
- Alimentation externe auxiliaire nécessaire.
- 2 entrées configurables comme entrée binaire, sonde de température et détecteur de mouvement.
- BCU KNX intégrée.
- Dimensions 81 x 81 x 28mm.
- Montage encastré dans boîtier de mécanismes.
- Conforme aux directives CE (marque CE sur le côté du dispositif).

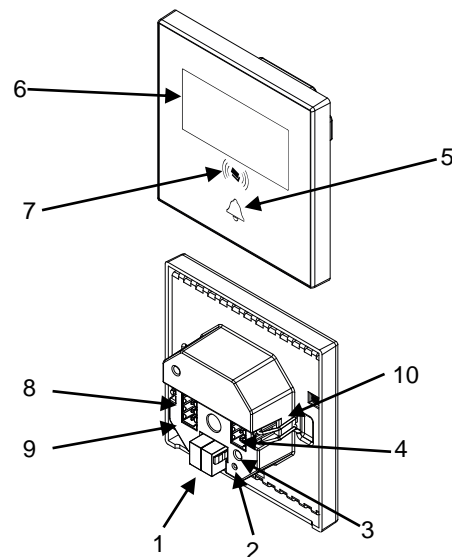


Figure 1. IWAC Display v3 :

1. Connecteur KNX	2. LED de programmation	3. Bouton de programmation	4. Entrées	5. Zones d'appui
6. Écran OLED	7. Antenne NFC	8. Alimentation externe	9. Port de communication cryptée	10. Clip de fixation

Bouton de programmation: Appui court pour entrer dans mode de programmation. Si ce bouton est maintenu appuyé lors de la connexion du bus, le dispositif entrera en mode sûr.

LED de programmation: indique que l'appareil est en mode programmation (couleur rouge). Quand l'appareil passe en mode sûr, elle clignote en rouge avec une période de 0,5 sec. Pendant le démarrage (ré initialisation ou après une panne du bus KNX), s'il n'est pas en mode sûr, elle émet un flash rouge.

SPÉCIFICATIONS GÉNÉRALES

CONCEPT		DESCRIPTION		
Type de dispositif		Dispositif de contrôle de fonctionnement électrique		
Alimentation KNX	Tension (typique)	29 VDC MBTS		
	Marge de tension	21..31VDC		
	Consommation maximale	Tension	mA	mW
		29 VDC (typique)	3,45	100,1
24VDC ¹	10	240		
Type de connexion		Connecteur de bus typique TP1 pour câble rigide de 0,8 mm Ø		
Alimentation externe		24 VDC Consommation maximale: 50mA		
Température de travail		5°C .. +45°C		
Température de stockage		-20°C .. +55°C		
Humidité relative de fonctionnement		5 .. 95%		
Humidité relative de stockage		5 .. 95%		
Caractéristiques complémentaires		Classe B		
Classe de protection		III		
Type de fonctionnement		Fonctionnement continu		
Type d'action du dispositif		Type 1		
Période de sollicitations électriques		Long		
Degré de protection		IP20, milieu propre		
Installation		Montage encastré dans boîtier de mécanismes.		
Intervalles minimums		Pas nécessaires		
Réponse face à une panne de l'alimentation externe		Récupération des données selon configuration		
Réponse au retour de l'alimentation externe		Récupération des données selon configuration		
Indicateur de marche		La LED de programmation indique le mode de programmation (rouge). L'écran indique le numéro ou nom de la chambre.		
Poids		98g		
Indice CTI de la PCB		175V		
Matériel de la carcasse		PC+ABS FR V0 libre d'halogènes		

(1) Consommation maximale dans le pire des cas (modèle Fan-In KNX)

SPÉCIFICATIONS ET CÂBLAGE DES ENTRÉES	
CONCEPT	DESCRIPTION
Nombre d'entrées	2
Entrées par commun	2
Tension de travail	+3,3 VDC sur le commun
Courant de travail	1 mA @ 3,3 VDC (pour chaque entrée)
Type de contact	Contacts libres de potentiel
Mode de connexion	Bornier enfichables à vis
Section de câble	0,2-1,5mm ² (IEC) / 28-14AWG (UL)
Longueur maximale de câblage	30 m
Longueur de la sonde NTC	1,5 m (extensible jusqu'à 30 m)
Précision NTC (à 25 °C)	±0,5°C
Résolution de la température	0,1°C
Temps maximum de réponse	10 ms

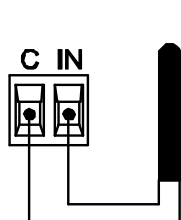
² Pour sondes de température Zennio.

SPÉCIFICATIONS ET CONNEXION DE L'ALIMENTATION EXTERNE	
CONCEPT	DESCRIPTION
Tension	24 VDC
Intensité	50mA
Mode de connexion	Bornier enfichables à vis
Section de câble	0,2-1,5mm ² (IEC) / 28-14AWG (UL)

BRANCHEMENT DES ENTRÉES

N'importe quelle combinaison des **accessoires** suivants est permise sur les entrées:

Sonde de Température**



Sonde de température de Zennio.

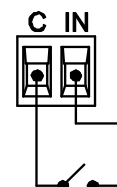
Détecteur de Mouvement



Jusqu'à deux capteurs de mouvement connectés en parallèle sur la même entrée du dispositif

Borne de connexion du détecteur de mouvement Zennio*.

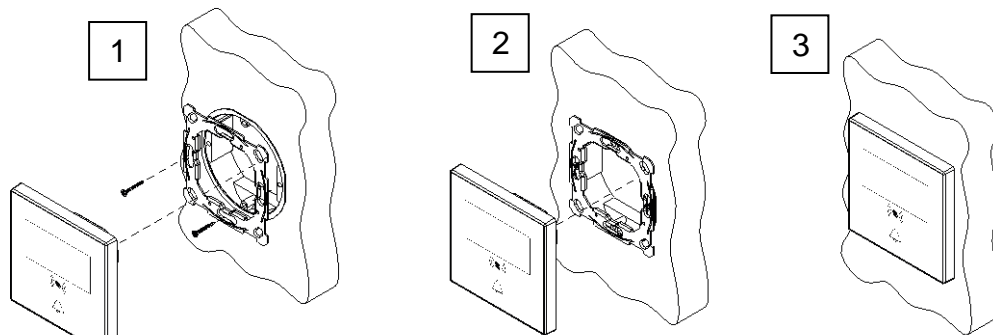
Interrupteur/Capteur /Bouton poussoir



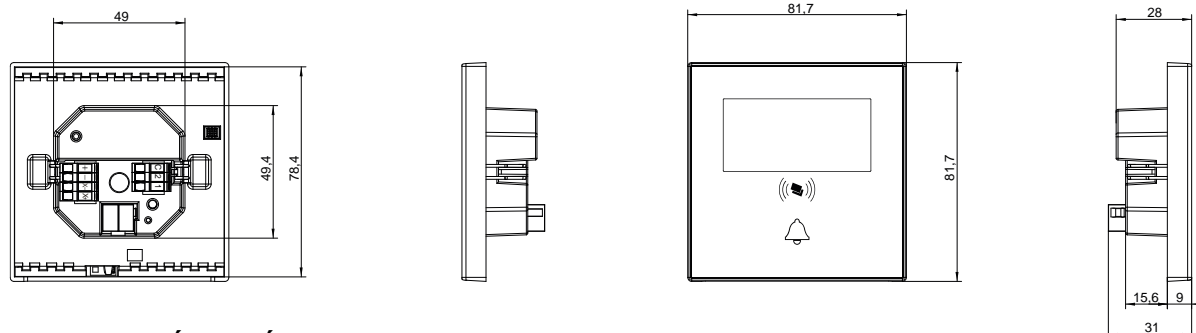
* Dans le cas du détecteur ZN110-DETEC-P, placez le micro interrupteur 2 dans la **position Type B**.

** La sonde de température peut être de chez Zennio ou une sonde NTC avec sa résistance connue pour trois points de l'intervalle [-55, 150°C].

INSTRUCTIONS D'INSTALLATION



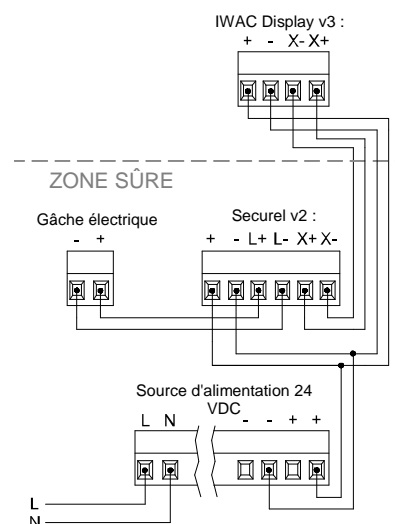
DIMENSIONS (mm)



INSTRUCTIONS DE SÉCURITÉ

- ⚠ Le dispositif doit être installé uniquement par des techniciens qualifiés en suivant les règles et normes exigées dans chaque pays. Il ne faut pas brancher la tension du réseau ni d'autres tensions externes sur aucun point du bus KNX; cela pourrait compromettre la sécurité électrique de tout le système KNX. L'installation doit compter avec une isolation suffisante entre la tension du réseau (ou auxiliaire) et le bus KNX ou les conducteurs des autres éléments accessoires qu'il pourrait y avoir.
- ⚠ Ne pas exposer cet appareil à l'eau, ni le couvrir avec des vêtements, papiers ou autre durant son fonctionnement.
- ♻ Le symbole RAEE indique que ce produit contient des composants électroniques et doit être éliminé de façon adéquate en suivant les instructions indiquées dans la page <http://zennio.com/normativa-raee>.

SCHEMA DE CÂBLAGE DE L'ALIMENTATION EXTERNE / COMMUNICATION



Important: Pour programmer ce dispositif au travers du bus KNX, l'alimentation auxiliaire est aussi nécessaire (24VDC).

