



homematic IP

Homematic IP Wandtaster – 6-fach
Homematic IP Wall-mount Remote Control – 6-button
Homematic IP Bouton mural – 6 niveaux

Montage- und Kurzanleitung

Installation and brief instructions

Consignes de montage et instructions abrégées



Hier geht's zur ausführlichen Bedienungsanleitung
Proceed to the detailed manual
Accédez ici aux instructions d'utilisation complètes

HmIP-WRC6 // 155017 // V1.0 (08/2019)
Documentation © 2019 eQ-3 AG, Germany
All rights and changes reserved. Printed in Hong Kong.

Anleitung sorgfältig lesen und aufbewahren.

Achtung! Hinweis auf eine Gefahr. **i** Zusätzliche wichtige Informationen.

► Beachten Sie die Sicherheitshinweise im Beiblatt „Sicherheitshinweise und allgemeine Informationen“

Read the manual carefully and keep it in a safe place.

Attention! This indicates a hazard. **i** Additional important information.

► Observe the safety information in the supplement „Safety instructions and general information“

Lire attentivement les consignes et les conserver dans un endroit sûr.

Attention! Indique un danger. **i** Autres informations importantes.

► Respectez les consignes de sécurité mentionnées sur la fiche annexe intitulée « Consignes de sécurité et informations générales »

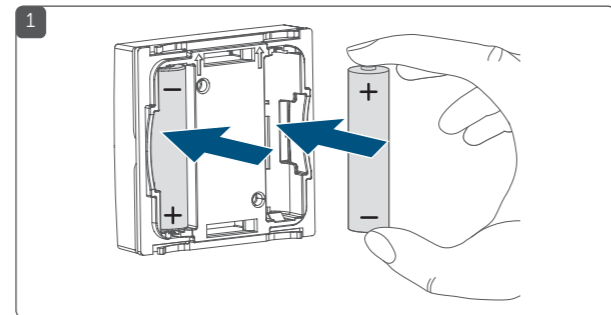
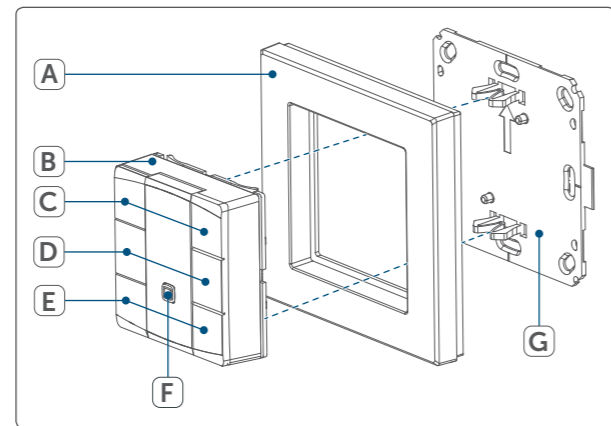
Ausführliche Handbücher für... // Detailed manuals for... // Manuels complets pour...

Homematic IP App // Appli Homematic IP

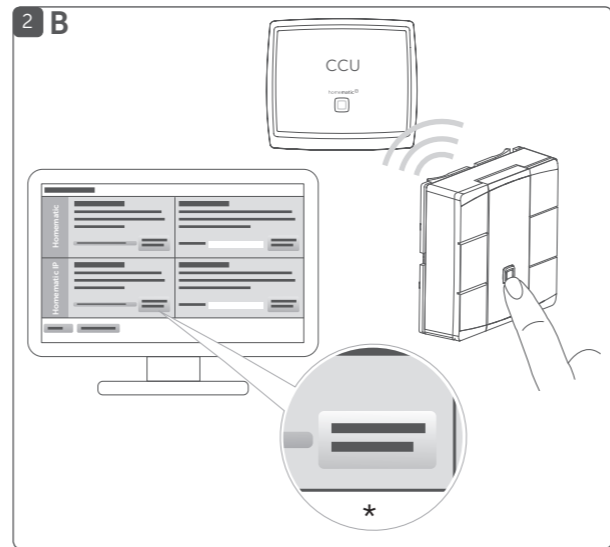
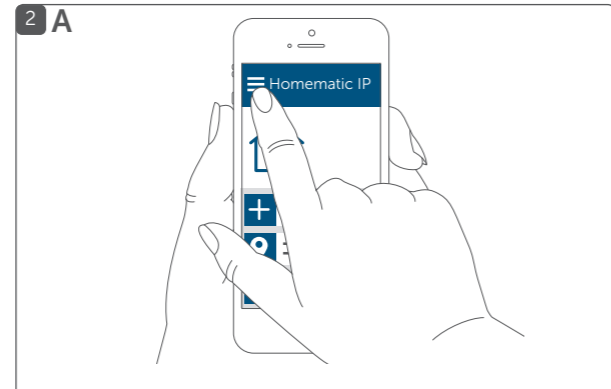
WebUI Software // Logiciel WebUI



- Geräteübersicht // Device overview // Aperçu de l'appareil**
- A** Wechselrahmen // Clip-on frame // Cadre interchangeable
 - B** Taster (Elektronikeinheit) // Push-button (electronic unit) // Touche (module électronique)
 - C** Tastenpaar 1 (TP1) // Button pair 1 (BP1) // Paire de touches 1 (TP1)
 - D** Tastenpaar 2 (TP2) // Button pair 2 (BP2) // Paire de touches 2 (TP2)
 - E** Tastenpaar 3 (TP3) // Button pair 3 (BP3) // Paire de touches 3 (TP3)
 - F** Systemtaste (Anlerntaste und Geräte-LED) // System button (teach-in button and device LED) // Touche système (touche d'apprentissage et DEL de l'appareil)
 - G** Montageplatte // Mounting plate // Plaque de montage



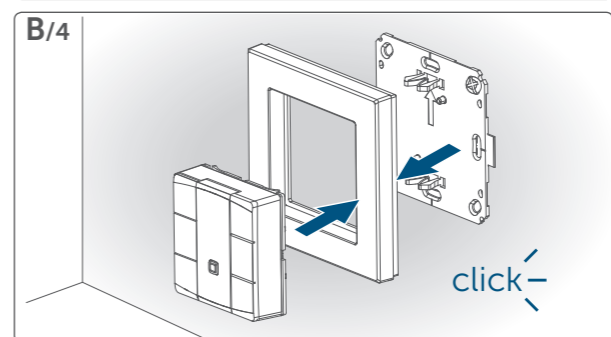
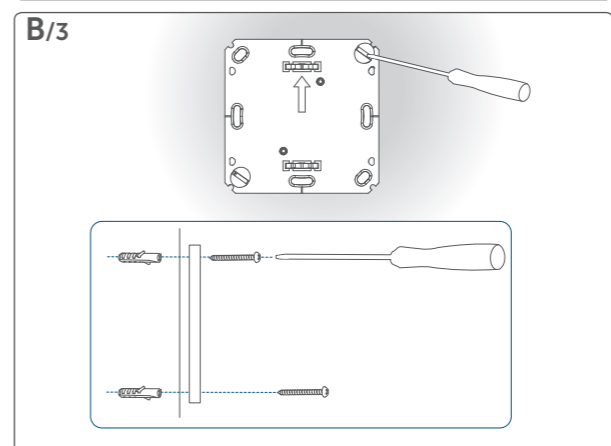
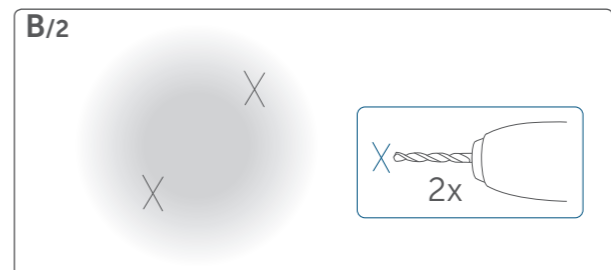
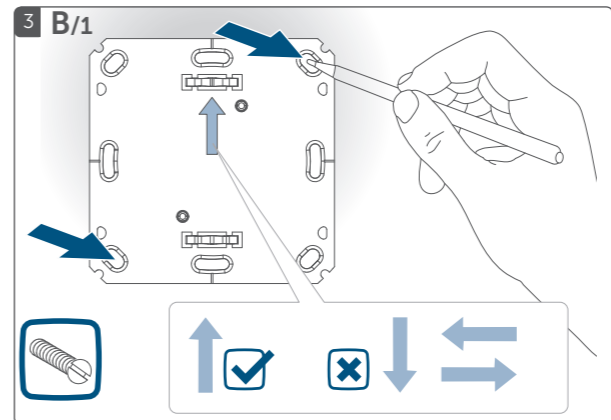
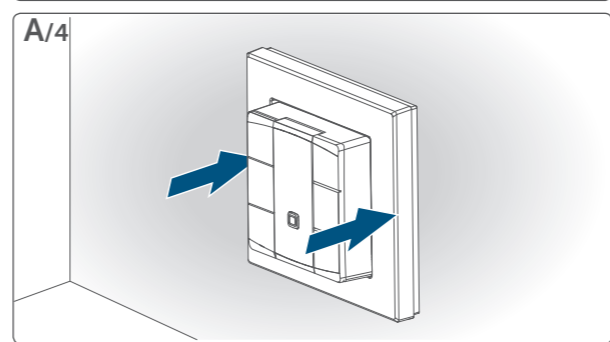
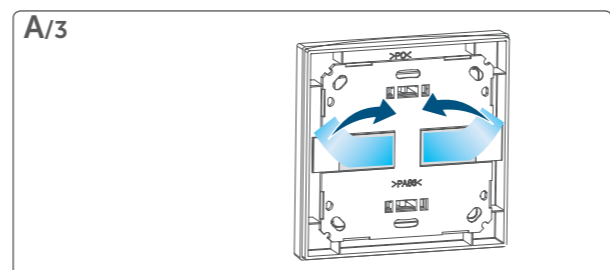
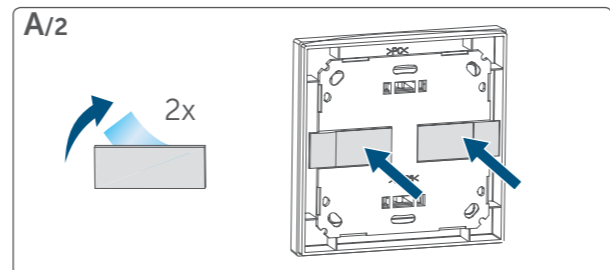
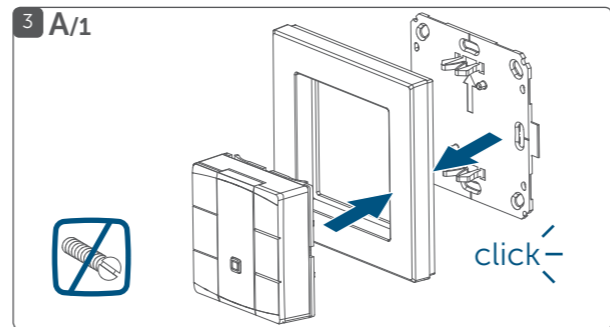
Gerät anlernen an: // Connect device to: // Procéder à l'apprentissage de l'appareil sur :
A Homematic IP Access Point (Cloud)
B Zentrale // Central Control Unit // Centrale CCU2/CCU3



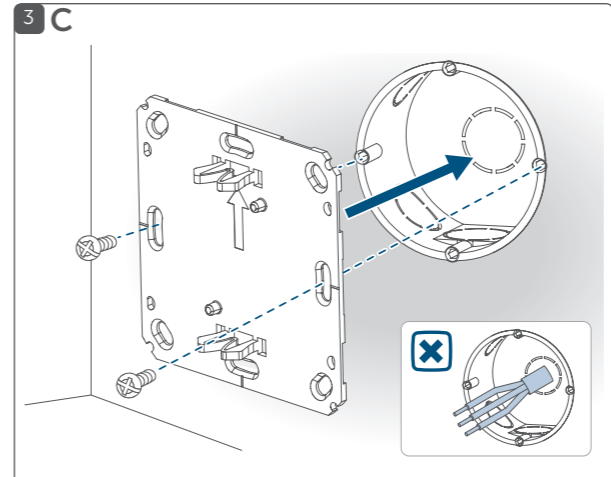
*HmIP-Gerät anlernen // *Teach-in HmIP device

Montage // Mounting // Montage

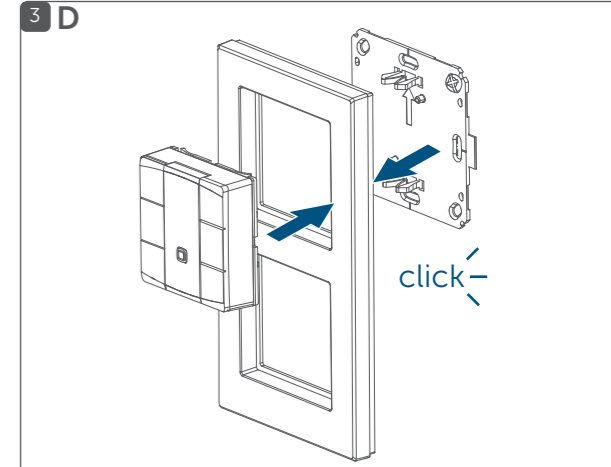
- A** Kleben – im gelieferten Wechselrahmen // Adhere – in supplied clip-on frame // Colle – dans le cadre interchangeable fourni
- B** Schrauben – im gelieferten Wechselrahmen // Screwing on – with supplied interchangeable frame // Vis – dans le cadre interchangeable fourni
- C** Unterputzdose // Flush-mounted box // Boîtier encastré
- D** (Mehrfach-) Rahmen anderer Hersteller // (Multi-gang) frame of other manufacturers // Cadre (multiple) d'autres fabricants



Montage auf einer Unterputzdose // Mounting on flush-mounted boxes // Montage sur un boîtier encastré



Montage in einen passenden (Mehrfach-)Rahmen // Mounting in a (mult-gang) frame // Montage dans un cadre (multiple) adapté



System einrichten: // Set-up system: // Configurer le système :

- A** Homematic IP Access Point (Cloud)
- B** Zentrale // Central Control Unit // Centrale CCU2/CCU3



Funktion

Dieses Gerät ist Teil des **Homematic IP Smart-Home-Systems** und kommuniziert über das Homematic IP Funkprotokoll. Alle Geräte des Systems können komfortabel und individuell per Smartphone über die Homematic IP App konfiguriert werden. Alternativ haben Sie die Möglichkeit, Homematic IP Geräte über die Zentrale CCU2/CCU3 oder in Verbindung mit vielen Partnerlösungen zu betreiben. Welcher Funktionsumfang sich innerhalb des Systems im Zusammenspiel mit weiteren Komponenten ergibt, entnehmen Sie bitte dem Homematic IP Anwenderhandbuch.

eQ-3

Mit dem universell einsetzbaren **Homematic IP Wandtaster** können Sie angelegnte Geräte bequem über drei frei konfigurierbare Tastenpaare steuern. Beispiele hierfür sind etwa das Ein- bzw. Ausschalten von Lichtquellen und das Hoch- bzw. Herunterfahren von Rollläden.

Der Wandtaster verfügt über ein austauschbares Beschriftungsfeld und ermöglicht eine individuelle Tastenbeschriftung und damit eine klare, eindeutige Zuordnung von Funktionen. Auch bei späteren Änderungen lässt sich die Beschriftung jederzeit ändern.

Verschiedene Beschriftungsvorlagen finden Sie im Download-bereich unter www.homematic-ip.com.

Dank des Batteriebetriebs bietet der Homematic IP Wandtaster eine hohe Flexibilität bei der Wahl des Montageortes. Montage und Demontage gestalten sich im mitgelieferten Wechselrahmen sehr einfach. Alternativ ist es möglich, das Gerät in bestehende Schalter-serien anderer Hersteller zu integrieren.

eQ-3

Alle technischen Dokumente und Updates finden Sie stets aktuell unter www.homematic-ip.com.

eQ-3

Hinweise zum Betrieb

Achten Sie auf den Verlauf der elektrischen Leitungen

Achten Sie bei der Auswahl des Montageortes auf den Verlauf elektrischer Leitungen bzw. auf vorhandene Versorgungsleitungen.

Richtige Polung der Batterien

Richtige Polung der Batterien beachten. **Vorsicht!** Explosionsgefahr bei unsachgemäßem Austausch der Batterien. Ersatz nur durch denselben oder einen gleichwertigen Typ. Batterien dürfen niemals aufgeladen werden. Batterien nicht ins Feuer werfen. Batterien nicht übermäßiger Wärme aussetzen. Batterien nicht kurzschließen.

Batterien nicht kurzschließen

Hinweise zur Montage auf einer Unterputzdose

In der Unterputzdose dürfen sich keine offenen Leiterenden befinden.

Sollten für die Montage bzw. Installation des Geräts Änderungen oder Arbeiten an der Hausinstallation (z. B. Ausbau, Überbrücken von Schalter- oder Steckdoseneinsätzen) oder an der Niederspannungsverteilung erforderlich sein, ist unbedingt folgender Sicherheitshinweis zu beachten:

Hinweis! Installation nur durch Personen mit einschlägigen elektrotechnischen Kenntnissen und Erfahrungen!*

Hinweis! Installation nur durch Personen mit einschlägigen elektrotechnischen Kenntnissen und Erfahrungen!*

eQ-3

Durch eine unsachgemäße Installation gefährden Sie Ihr eigenes Leben und das Leben der Nutzer der elektrischen Anlage. Mit einer unsachgemäßen Installation riskieren Sie schwere Sachschäden, z. B. durch Brand. Es droht für Sie die persönliche Haftung bei Personen- und Sachschäden.
Wenden Sie sich an einen Elektroinstallateur!

eQ-3

***Erforderliche Fachkenntnisse für die Installation:** Für die Installation sind insbesondere folgende Fachkenntnisse erforderlich:

- Die anzuwendenden „5 Sicherheitsregeln“: Freischalten; gegen Wiedereinschalten sichern; Spannungsfreiheit feststellen; Erden und Kurzschließen; benachbarte, unter Spannung stehende Teile abdecken oder abschränken;
- Auswahl des geeigneten Werkzeuges, der Messgeräte und ggf. der persönlichen Schutzausrüstung;
- Auswertung der Messergebnisse;
- Auswahl des Elektroinstallationsmaterials zur Sicherstellung der Abschaltbedingungen;
- IP-Schutzarten;
- Einbau des Elektroinstallationsmaterials;
- Art des Versorgungsnetzes (TN-System, IT-System, TT-System) und die daraus folgenden Anschlussbedingungen (klassische Nullung, Schutzerdung, erforderliche Zusatzmaßnahmen etc.).

eQ-3

Konformitätserklärung

Hiermit erklärt die eQ-3 AG, Maiburger Str. 29, 26789 Leer, Deutschland, dass der Funkanlagentyp Homematic IP HmlP-WRC6 der Richtlinie 2014/53/EU entspricht. Der vollständige Text der EU-Konformitätserklärung ist unter der folgenden Internetadresse verfügbar: www.homematic-ip.com

eQ-3

EN

Function

This device is part of the **Homematic IP smart home system** and works with the Homematic IP radio protocol. All devices of the Homematic IP system can be configured comfortably and individually with a smartphone via the Homematic IP app. Alternatively, you have the option of operating Homematic IP devices via the CCU2/CCU3 or in conjunction with many partner solutions. The available functions provided by the system in combination with other components are described in the Homematic IP User Guide.

With the **Homematic IP Wall-mount Remote Control** for universal use you can comfortably control connected devices using three separate button pairs. It can be used to switch light sources on or off and to move shutters up and down, for example.

The labelling field of the wall-mount remote control can be exchanged and thus enables individual labelling of buttons in order to ensure clear assignment of functions. The labelling fields can be adjusted also if changes are made subsequently.

You will find different labelling templates in the download area of www.homematic-ip.com.

Thanks to battery operation, the device is highly flexible where mounting and selecting a mounting location are concerned.

Mounting and removal are particularly easy using the clip-on frame supplied. It is also possible to integrate the device into existing switches of other manufacturers.

All current technical documents and updates are provided at www.homematic-ip.com.

eQ-3

Notes on operation

Achten Sie auf den Verlauf der elektrischen Leitungen

When selecting the installation location, check for electrical wires and power supply cables.

Richtige Polung der Batterien

Observe the correct polarity of the batteries. **Caution!** There is a risk of explosion if the battery is not replaced correctly. Replace only with the same or equivalent type. Never recharge non-rechargeable batteries. Do not throw the batteries into a fire. Do not expose batteries to excessive heat. Do not short-circuit batteries.

Batterien nicht kurzschließen

Notes for mounting on a flush-mounted box

If the device is mounted to a flush-mounting box, there may be no open conductor ends.

Sollten für die Montage bzw. Installation des Geräts Änderungen oder Arbeiten an der Hausinstallation (z. B. Ausbau, Überbrücken von Schalter- oder Steckdoseneinsätzen) oder an der Niederspannungsverteilung erforderlich sein, ist unbedingt folgender Sicherheitshinweis zu beachten:

If changes or works have to be made on the house installation (e.g. extension, bypass of switch- or socket inserts) or the low-voltage distribution for mounting or installing the device, the following safety instruction must be considered:

Hinweis! Installation nur durch Personen mit einschlägigen elektrotechnischen Kenntnissen und Erfahrungen!*

Please note! Only to be installed by persons with the relevant electro-technical knowledge and experience!*

eQ-3

Incorrect installation can put your own life at risk and the lives of other users of the electrical system. Incorrect installation also means that you are running the risk of serious damage to property, e.g. because of a fire. You may be personally liable in the event of injuries or damage to property.
Contact an electrical installer!

***Specialist knowledge required for installation:** The following specialist knowledge is particularly important during installation:

- The “5 safety rules“ to be used: Disconnect from mains; Safeguard from switching on again; Check that system is deenergised; Earth and short circuit; Cover or cordon off neighbouring live parts;
- Select suitable tool, measuring equipment and, if necessary, personal safety equipment;
- Evaluation of measuring results;
- Selection of electrical installation material for safeguarding shut-off conditions;
- IP protection types;
- Installation of electrical installation material;
- Type of supply network (TN system, IT system, TT system) and the resulting connecting conditions (classical zero balancing, protective earthing, required additional measures etc.).

eQ-3

Declaration of conformity

eQ-3 AG, Maiburger Straße 29, 26789 Leer, Germany hereby declares that the radio equipment type Homematic IP HmlP-WRC6 is compliant with Directive 2014/53/EU. The full text of the EU declaration of conformity is available at www.homematic-ip.com

Fonction

Cet appareil fait partie du **système Homematic IP Smart Home** et communique par le biais du Homematic IP Protocole radio. Tous les appareils du système peuvent être configurés facilement et individuellement avec un smartphone à l’aide de l’application Homematic IP. Vous avez également la possibilité d’utiliser les appareils Homematic IP via la centrale CCU2/CCU3 ou en association avec de nombreuses solutions de partenaires. Vous trouverez dans le manuel de l'utilisateur Homematic IP l’étendue des fonctions du système en association avec d’autres composants.

Le **Homematic IP Bouton mural** vous permet de commander facilement des appareils enregistrés depuis trois paires de touches disposées les unes au-dessus des autres. Vous pouvez par exemple allumer et éteindre des points d’éclairage ou ouvrir et fermer des volets roulants.

Le bouton mural est doté d’une étiquette d’identification interchangeable permettant de personnaliser le nom des boutons, pour une attribution claire et univoque des fonctions. L’étiquette est modifiable si d’éventuels changements ultérieurs s’avèraient nécessaires.

Différents modèles d’étiquettes peuvent être téléchargés sur www.homematic-ip.com.

Grâce à l’alimentation par piles, le Homematic IP Bouton mural peut se monter à différents emplacements. Le montage et le démontage sont réalisés très simplement dans le cadre de rechange fourni. L’appareil peut également être intégré aux interrupteurs existants d’autres fabricants.

eQ-3

Vous trouverez tous les documents techniques actuels et les dernières mises à jour sur www.homematic-ip.com.

eQ-3

Remarques sur le fonctionnement

Achten Sie auf den Verlaug der elektrischen Leitungen

Lors du choix de l'emplacement de montage, faites attention à la disposition du câblage électrique ou aux câbles d'alimentation existants.

Placez les piles en respectant la polarité adéquate.

Attention ! Risque d'explosion en cas de remplacement incorrect des piles. Ne remplacez les piles que par le même type ou un type de piles équivalent. Ne rechargez jamais les piles. Ne jetez pas les piles au feu. N'exposez pas les piles à une chaleur trop importante. Ne mettez pas les piles en court-circuit.

Batteries ne pas court-circuiter

Remarques pour le montage sur un boîtier encastré

Le boîtier encastré ne doit pas contenir de fils nus.

 Si des modifications ou des travaux doivent être réalisés au niveau de l’installation (p. ex. extension, pontage d’inserts d’interrupteurs ou de prises) ou du tableau basse tension en vue du montage ou de la pose de l’appareil, respectez impérativement les consignes de sécurité suivantes :

eQ-3

Si des modifications ou des travaux doivent être réalisés au niveau de l’installation (p. ex. extension, pontage d’inserts d’interrupteurs ou de prises) ou du tableau basse tension en vue du montage ou de la pose de l’appareil, respecter impérativement les consignes de sécurité suivantes :

eQ-3

Remarque importante La pose doit être effectuée uniquement par des personnes possédant les connaissances et l’expérience en électrotechnique suffisantes.*

Toute pose non conforme met en danger la vie de l’installateur et celle de l’utilisateur du dispositif électrique. Une pose non conforme peut également entraîner des dommages matériels lourds (p. ex. incendie). Votre responsabilité risque d’être engagée en cas de dommages corporels et matériels.
Adressez-vous à un professionnel de l’électricité !

eQ-3

***Connaissances spécialisées à posséder pour la pose :** Pour procéder à la pose, les connaissances spécialisées suivantes sont exigées :

- Les 5 règles de sécurité à respecter : Travailler hors tension ; éviter toute remise en marche inopinée ; s’assurer de l’absence de tension ; mettre à la terre et court-circuiter ; recouvrir ou protéger les parties sous tension situées à proximité ;
- choix de l’outil, des appareils de mesure et le cas échéant, de l’équipement de protection individuelle adaptés ;
- analyse des résultats de mesure ;
- choix du matériel d’installation électrique pour assurer les conditions de mise hors circuit ;
- classes de protection IP ;
- montage du matériel d’installation électrique ;
- type du réseau d’alimentation (systèmes TN/IT/TT) et conditions de raccordement directement associées (mise au neutre classique, mise à la terre, autres mesures nécessaires, etc.)

eQ-3

Déclaration de conformité

Par la présente, eQ-3 AG, basée à Maiburger Str. 29, 26789 Leer, en Allemagne, déclare que l’équipement radioélectrique Homematic IP HmlP-WRC6 est conforme à la directive 2014/53/ EU. L’intégralité de la déclaration européenne de conformité est disponible à l’adresse suivante : www.homematic-ip.com

eQ-3

<p>Bevollmächtigter des Herstellers: Manufacturer’s authorised representative: Mandataire du fabricant :</p>
<p>eQ-3 AG Maiburger Straße 29 26789 Leer/Germany www.eQ-3.de</p>