

DE

EN

FR



# homematic IP

Homematic IP Modul für Hörmann-Antriebe  
Homematic IP Module for Hörmann drives  
Homematic IP Module pour motorisations Hörmann

## Montage- und Kurzanleitung

Installation and brief instructions

Consignes de montage et instructions abrégées



Hier geht's zur ausführlichen  
Bedienungsanleitung

Proceed to the detailed manual

Accédez ici aux instructions  
d'utilisation complètes

HmIP-MOD-HO // 153990 // V1.4 (03/2022)

Documentation © 2019 eQ-3 AG, Germany

All rights and changes reserved. Printed in Hong Kong.

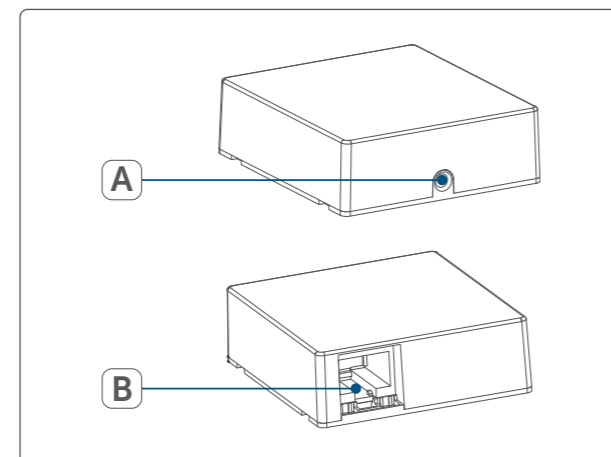
## Geräteübersicht // Device overview // Aperçu de l'appareil

A Systemtaste (Anlern- und LED) //

System button (teach-in button and LED) //

Touche système (touche d'apprentissage et DEL) //

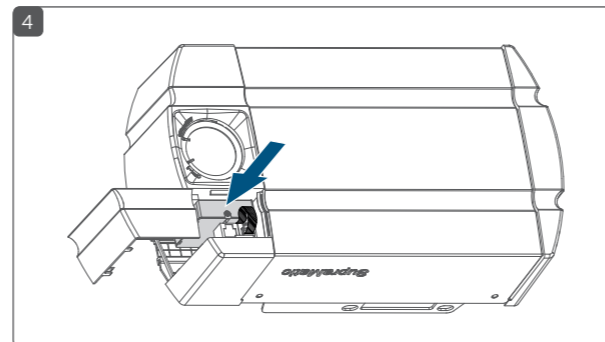
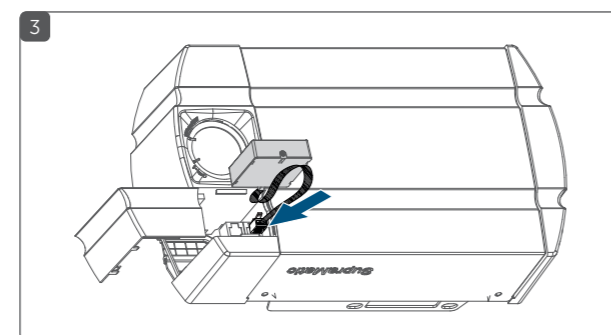
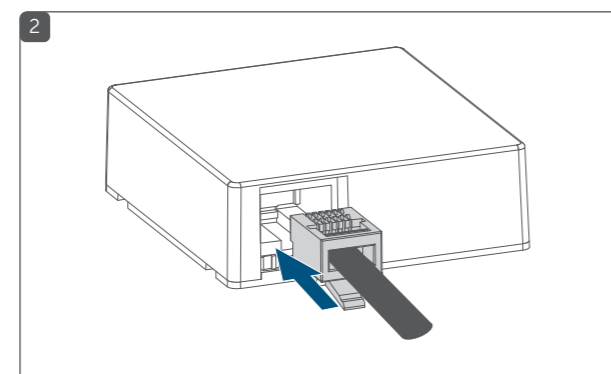
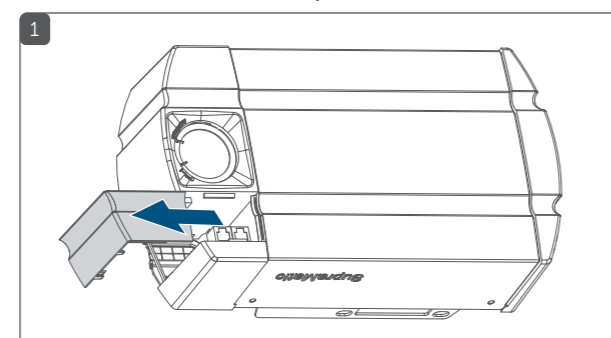
B Anschlussbuchse // Connecting terminal // Connecteur



## Installation im Torantrieb //

Installation in door drive //

Pose dans la motorisation de la porte //

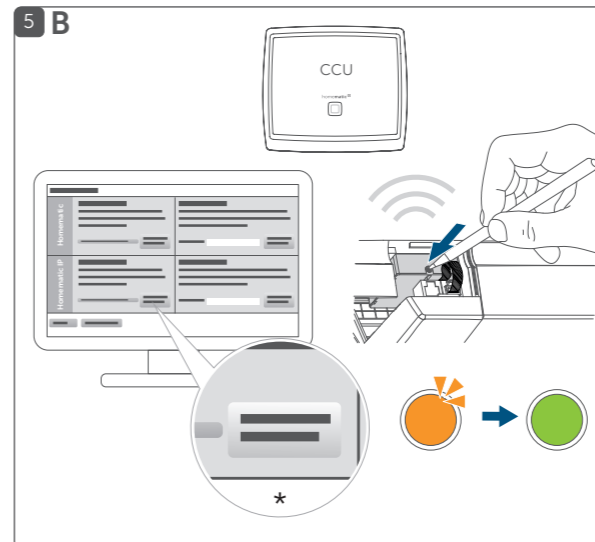
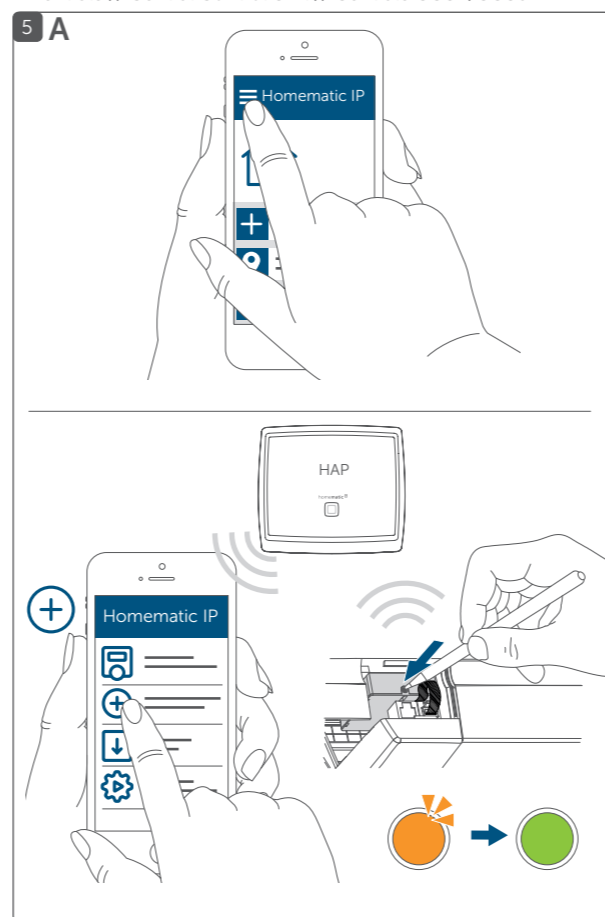


## Gerät anlernen an: // Connect device to: //

Procéder à l'apprentissage de l'appareil sur: //

A Homematic IP Access Point (Cloud) //

B Zentrale // Central Control Unit // Centrale CCU2/CCU3

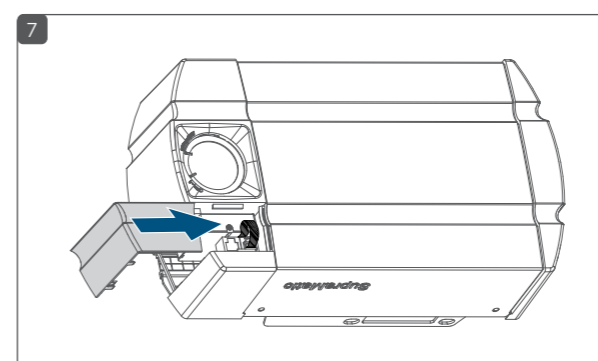
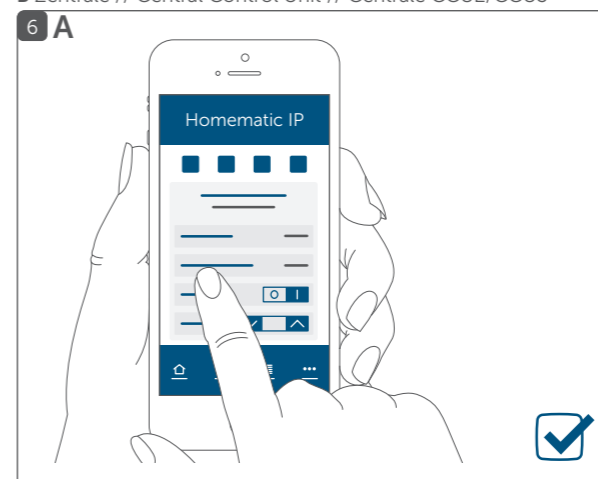


\*HmIP-Gerät anlernen // Teach-in devices

## System einrichten: // Set-up system: // Configurer le système: //

A Homematic IP Access Point (Cloud) //

B Zentrale // Central Control Unit // Centrale CCU2/CCU3



## Werkseinstellungen wiederherstellen

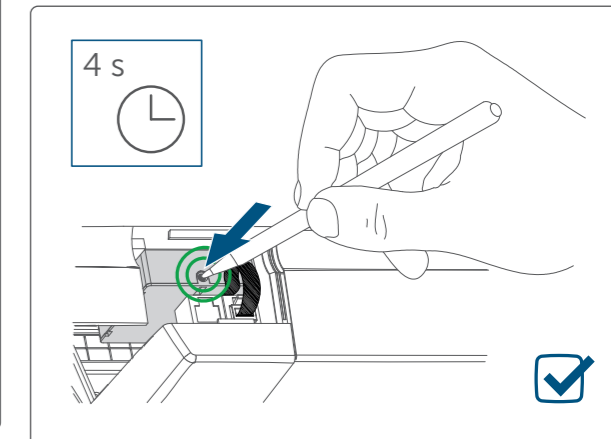
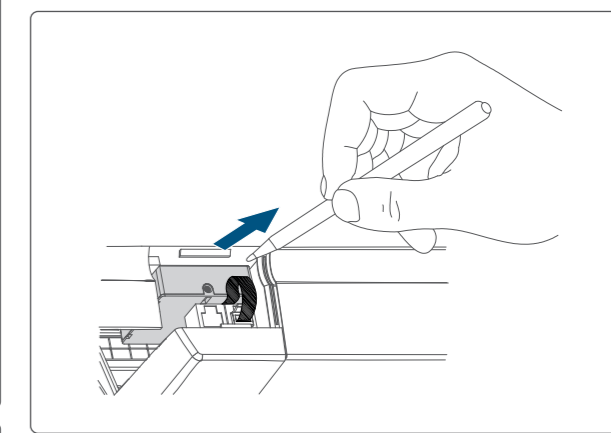
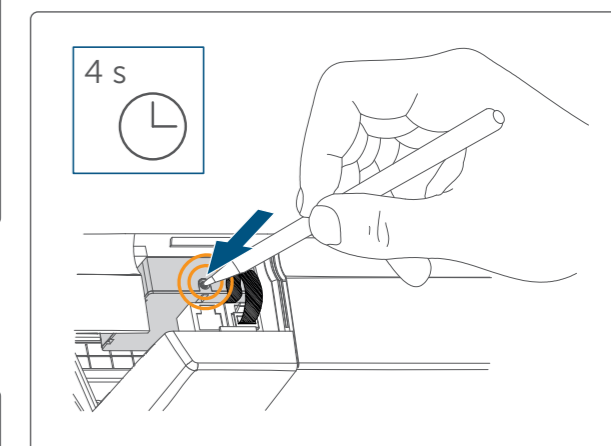
**i** Beim Wiederherstellen der Werkseinstellungen gehen alle Einstellungen verloren.

## Restore factory settings

**i** When the factory settings are restored, all settings are lost.

## Restaurer les réglages d'usine

**i** Lors de la restauration des réglages d'usine, tous les réglages effectués sont perdus.



## Anleitung sorgfältig lesen und aufbewahren.

**Achtung!** Hinweis auf eine Gefahr. **i** Zusätzliche wichtige Informationen.

► Beachten Sie die Sicherheitshinweise im Beiblatt „Sicherheitshinweise und allgemeine Informationen“

## Read the manual carefully and keep it in a safe place.

**Attention!** This indicates a hazard. **i** Additional important information.

► Observe the safety information in the supplement „Safety instructions and general information“

## Lire attentivement les consignes et les conserver dans un endroit sûr.

**Attention!** Indique un danger. **i** Autres informations importantes.

► Respectez les consignes de sécurité mentionnées sur la fiche annexe intitulée « Consignes de sécurité et informations générales »

**i** Ausführliche Handbücher für... // Detailed manuals for... // Manuels complets pour...

Homematic IP App // Appli Homematic IP

WebUI Software // Logiciel WebUI

