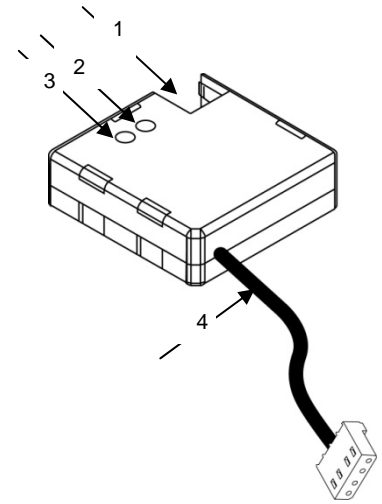


HAUPTEIGENSCHAFTEN

- Reduzierte Abmessungen: 45 x 45 x 14 mm.
- Geeignet zum Einbau in UP-Dosen (60 mm x 60 mm) oder im Schaltschrank.
- KLIC-DD steuert die Split-Serien der Klimageräte (bidirektionale Kommunikation)
- Integrierter Busankoppler
- Kompletter Datenerhalt bei Busspannungsausfall.
- Erfüllt CE Standard.

BESCHREIBUNG UND ABMESSUNGEN

- **Prog:** Durch das Betätigen der Programmier Taste wird das Gerät in den Programmiermodus gebracht. Wird die Busspannung bei gedrückter Taste angelegt, geht das Gerät in den "Sicherheitsmodus".
- **LED:** Zeigt an ob sich das Gerät im Programmiermodus befindet (rot), oder ob eine Kommunikation KNX-Klimagerät stattfindet (grün/blau). Befindet sich das Gerät im Sicherheitsmodus, blinkt sie in einem Intervall von 0,5 Sek (rot).
- **Verbindungsleitung:** 5-adrige Leitung zum direkten Anschluss an die Platine der Inneneinheit (S21). Länge 800 mm.



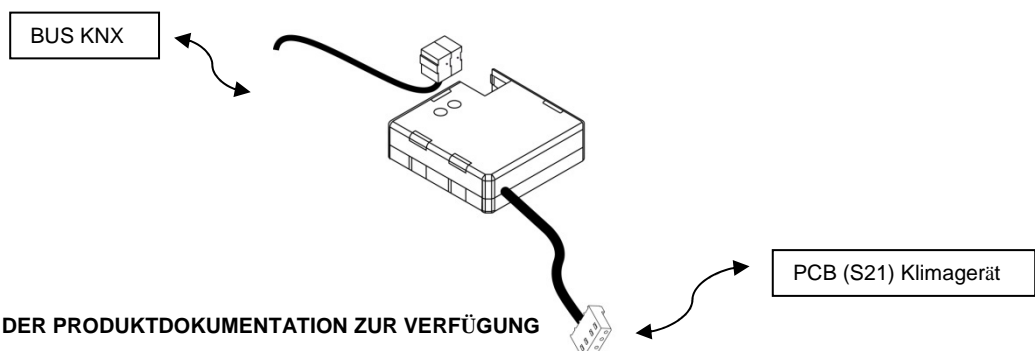
N	Anschlussbeschreibung und -diagramm
1	KNX- Klemme
2	LED
3	Programmiertaste.
4	Spezielle Verbindungsleitung
5	PCB (S21) des Klimageräts.

ALLGEMEINE SPEZIFIKATIONEN		
Konzept	Beschreibung	
Elektrisches Steuergerät zur	Gebäude- und Wohnungsautomatisierung	
Spannungsversorgung KNX	Betriebsspannung	29V DC
	Spannungsbereich	20...31V DC SELV
	max. Leistungsaufnahme	116 mW
	max. Stromaufnahme	4 mA
	Anschlusstyp	Standard TP1 Busklemme für 0,50 mm ² Querschnitt
Externe Spannungsversorgung	Nein	
Umgebungstemperatur	0°C bis +55°C	
Lager-/Transporttemperatur	-20°C bis +70°C	
Relative Luftfeuchtigkeit	30 bis 85% RH (ohne Kondensation)	
Relative Luftfeuchtigkeit bei Lagerung	30 bis 85% RH (ohne Kondensation)	
Zusätzliche Eigenschaften	Klasse B	
Kategorie Überspannungsfestigkeit	II	
Betriebsart	Dauerbetrieb	
Schutzart	IP 20	
Einbauart	Es wird empfohlen das Gerät innerhalb von elektrischen Einbaudosen zu installieren. Auf keinem Fall innerhalb des Klimageräts installieren.	
Minimale Abstände	Nicht notwendig	
Typ der galvanischen Trennung	Optokoppler (3.750 Vrms)	
Verhalten bei Busspannungsausfall.	Datensicherung.	
Verhalten bei Busspannungswiederkehr	Datenwiederherstellung und Senden von Befehlen wie programmiert	
Operationsanzeige	LED leuchtet bei Betätigung der Programmier Taste und bei bidirektionaler Kommunikation auf (drei Farben)	
Zubehör	Spezielles Verbindungskabel (anschlussfertig) Länge 800 mm	
CTI Index der Platine	175 V	
Gehäusematerial	PC-ABS, Entflammbarkeitsklasse D	
Gewicht	ca. 60 g	

SICHERHEITSHINWEISE


Niemals an Netzspannung (230V) oder andere externe Spannungen an den Klemmen anschliessen. Der Anschluss an externe Spannungen kann zu Beschädigungen im gesamten EIB/KNX System führen.

Es muss sichergestellt werden, dass der Mindestabstand zwischen Netzspannungsleitern (230V) und Buskomponenten eingehalten wird.

ANSCHLUSSDIAGRAMM:


*WEITERE INFORMATION STEHT IN DER PRODUKTDOKUMENTATION ZUR VERFÜGUNG