

### CARACTÉRISTIQUES

- Tête en acier inoxydable de 3 mm d'épaisseur.
- Prête pour installation avec gâche électrique (ZAC-CENF24).
- Adéquate pour portes battantes à droite ou à gauche.
- Dimensions
  - 250 x 21,5 x 3 mm
  - 250 x 35,1 x 3 mm
  - 250 x 43,4 x 3 mm
- Montage encastré en cadre de porte.

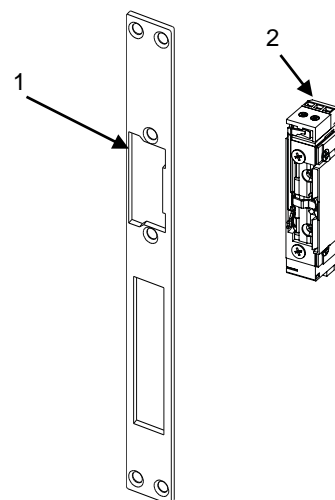
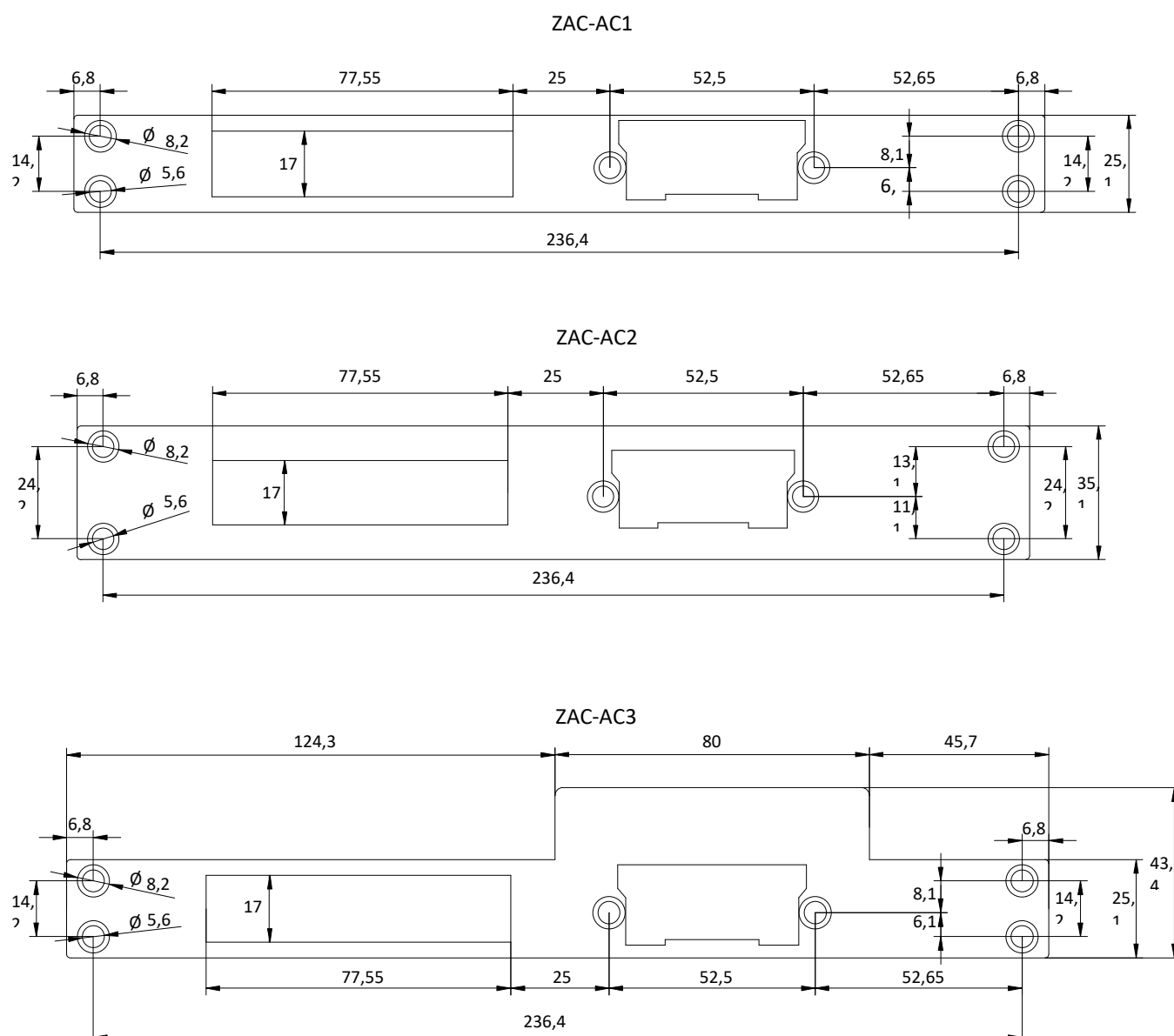
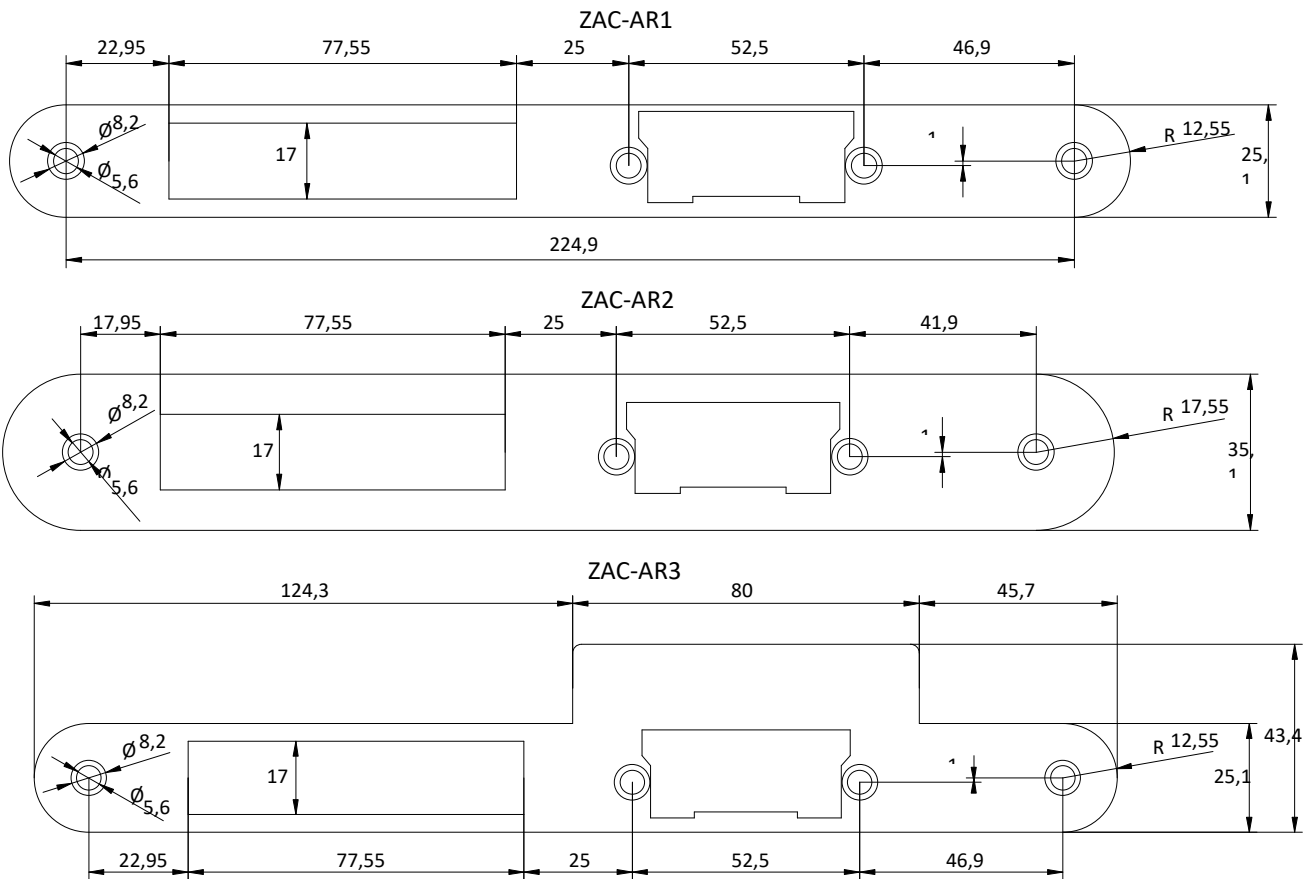


Figure 1. Tête pour gâche électrique

1. Tête pour gâche électrique  
2. Gâche électrique (vendue séparément)

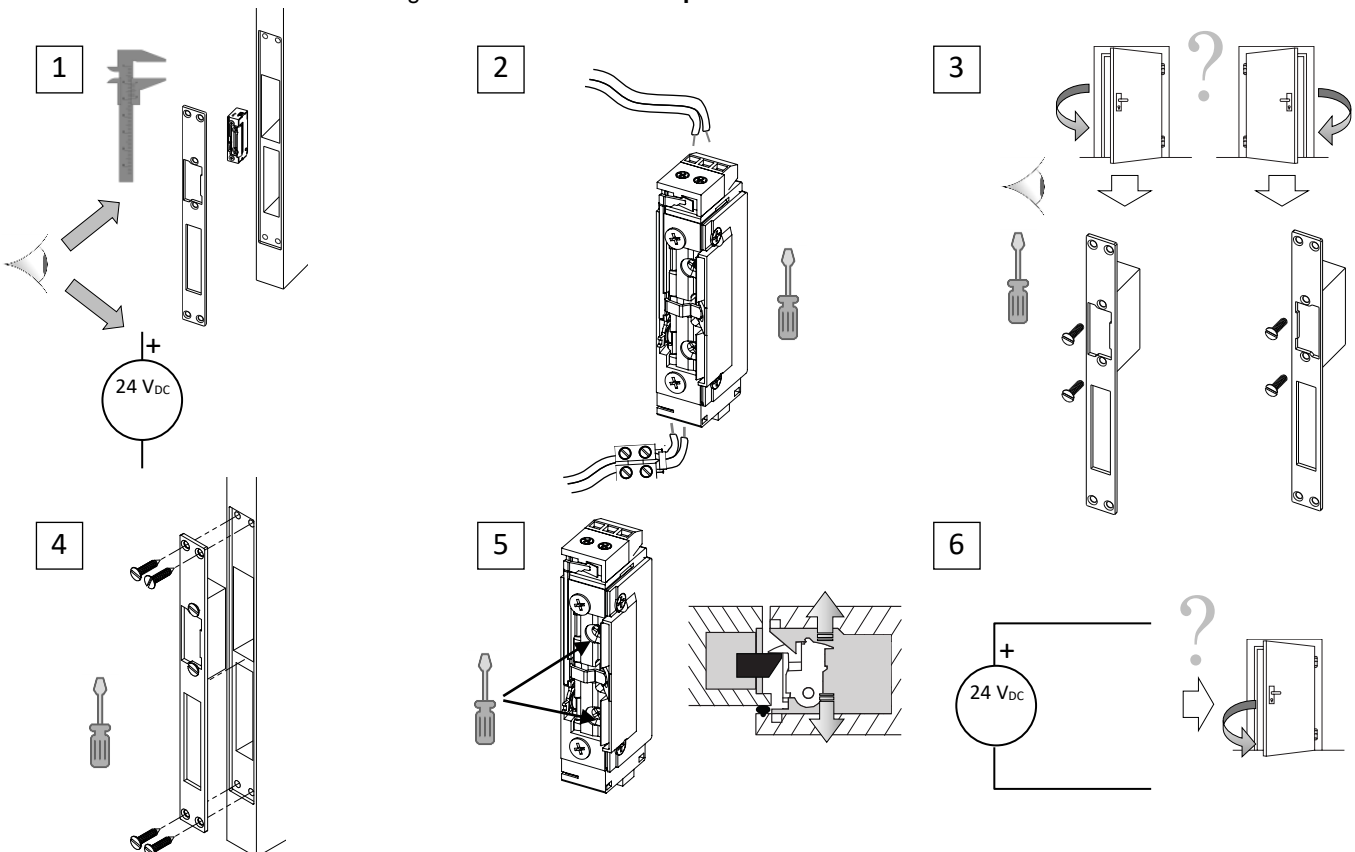
### MODÈLES ET DIMENSIONS





## INSTRUCTIONS DE MONTAGE

1. Veuillez vous assurer d'avoir dans le cadre une mortaise aux dimensions adéquates pour la têtère et la gâche.
2. Réalisez les connexions de la gâche électrique.
3. Vissez la gâche à la têtère en tenant compte de l'ouverture à droite ou à gauche de la porte.
4. Vissez le montage dans la mortaise du cadre de la porte.
5. Si besoin, ajustez la position de la crosse de la gâche pour que la porte puisse fermer correctement.
6. Vérifiez le fonctionnement de la gâche en l'alimentant **temporairement** avec un courant de 24 VDC.



## ⚠ INSTRUCTIONS DE SÉCURITÉ

- Le dispositif doit être installé uniquement par des techniciens qualifiés en suivant les règles et normes exigées dans chaque pays.