

CARACTÉRISTIQUES

- Écran tactile capacitif de 4,1".
- Jusqu'à 7 pages de libre configuration et une page de réglages.
- Sondes de température, luminosité et de proximité intégrées.
- Fonctionnalité de l'horloge (sujet à actualisation au moyen de dispositifs avec RTC ou client NTP)
- 2 thermostats indépendants.
- 4 entrées analogiques-numériques.
- Sauvegarde des données complète en cas de panne du bus KNX.
- BCU KNX intégrée.
- Dimensions 125 x 91 x 11,5mm.
- Montage dans une boîte de mécanisme standard européenne, italienne, australienne et américaine.
- Conforme aux directives CE (marque CE au dos du dispositif).

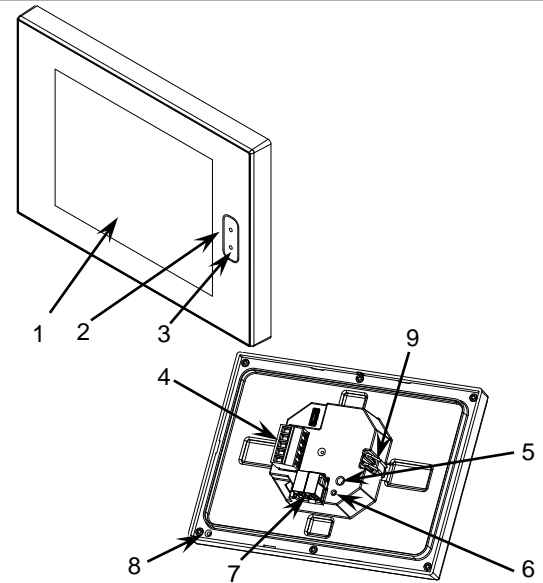


Figure 1: Z40

1. Écran tactile	2. Bouton de Menu rétro-éclairé	3. Capteur de luminosité et de proximité	4. Connecteur des entrées
5. Bouton de programmation	6. LED de programmation	7. Connecteur KNX	8. Sonde de température
		9. Clip de fixation	

Bouton de programmation: Appui court pour entrer dans mode de programmation. Si ce bouton est maintenu appuyé lors de la connexion du bus, le dispositif entrera en mode sûr.

LED de programmation: indique que l'appareil est en mode programmation (couleur rouge). Quand l'appareil passe en mode sûr, elle clignote en rouge avec une période de 0,5 sec. Pendant le démarrage (ré initialisation ou après une panne du bus KNX), s'il n'est pas en mode sûr, elle émet un flash rouge.

SPÉCIFICATIONS GÉNÉRALES

CONCEPT		DESCRIPTION		
Type de dispositif		Dispositif de contrôle de fonctionnement électrique		
Alimentation KNX	Tension (typique)	29 VDC MBTS		
	Marge de tension	21..31VDC		
	Consommation maximale	Tension	mA	mW
		29 VDC (typique)	18,6	539,4
	24VDC ¹	25	600	
Type de connexion		Connecteur de bus typique TP1 pour câble rigide de 0,8 mm Ø		
Alimentation externe		Pas nécessaire		
Température de travail		0°C .. +55°C		
Température de stockage		-20°C .. +55°C		
Humidité relative de fonctionnement		5 .. 95%		
Humidité de stockage		5 .. 95%		
Caractéristiques complémentaires		Classe B		
Classe de protection		III		
Type de fonctionnement		Fonctionnement continu		
Type d'action du dispositif		Type 1		
Période de sollicitations électriques		Long		
Degré de protection		IP20, milieu propre		
Installation		Montage encastré dans boîtier de mécanismes		
Intervalles minimums		Pas nécessaires		
Réponse en cas de panne du bus KNX		Récupération des données selon configuration		
Réponse en cas de retour du bus KNX		Récupération des données selon configuration		
Indicateur de marche		La LED de programmation indique le mode de programmation (rouge). Le display présente un rétro-éclairage visuel du fonctionnement.		
Poids		149g		
Indice CTI de la PCB		175V		
Matériau de la carcasse		PC+ABS FR V0 libre d'halogènes		

(1) Consommation maximale dans le pire des cas (modèle Fan-In KNX)

SPÉCIFICATIONS ET CÂBLAGE DES ENTRÉES	
CONCEPT	DESCRIPTION
Nombre d'entrées	4
Entrées par commun	4
Tension de travail	+3,3 VDC sur le commun
Courant de travail	1 mA @ 3,3 VDC (pour chaque entrée)
Type de contact	Contacts libres de potentiel
Méthode de connexion	Bornier enfichables à vis
Section de câble	0,2-1mm ² (IEC) / 26-16AWG (UL)
Longueur maximale de câblage	30 m
Longueur de la sonde NTC	1,5 m (extensible jusqu'à 30 m)
Précision NTC (à 25°C) ²	±0,5°C
Résolution de la température	0,1°C
Temps maximum de réponse	10 ms

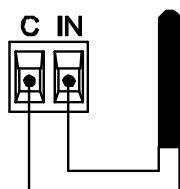
² Pour sondes de température Zennio.

SPÉCIFICATIONS DE LA SONDE DE TEMPERATURE	
CONCEPT	DESCRIPTION
Intervalle de mesure	-10°C .. +50°C
Résolution de la température	0,1°C
Précision (à 25°C)	1 %

BRANCHEMENT DES ENTRÉES

N'importe quelle combinaison des **accessoires** suivants est permise sur les entrées:

Sonde de Température**



Sonde de température de Zennio.

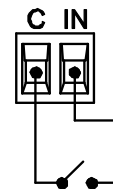
Détecteur de Mouvement



Jusqu'à deux capteurs de mouvement connectés en parallèle sur la même entrée du dispositif

Borne de connexion du détecteur de mouvement Zennio*.

Interrupteur/Capteur/ Bouton poussoir

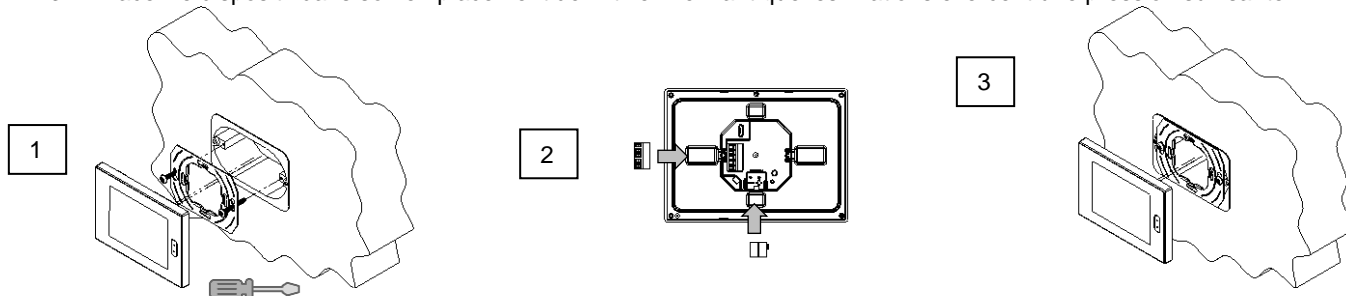


* Dans le cas du détecteur ZN110-DETEC-P, placez le micro interrupteur 2 dans la **position Type B**.

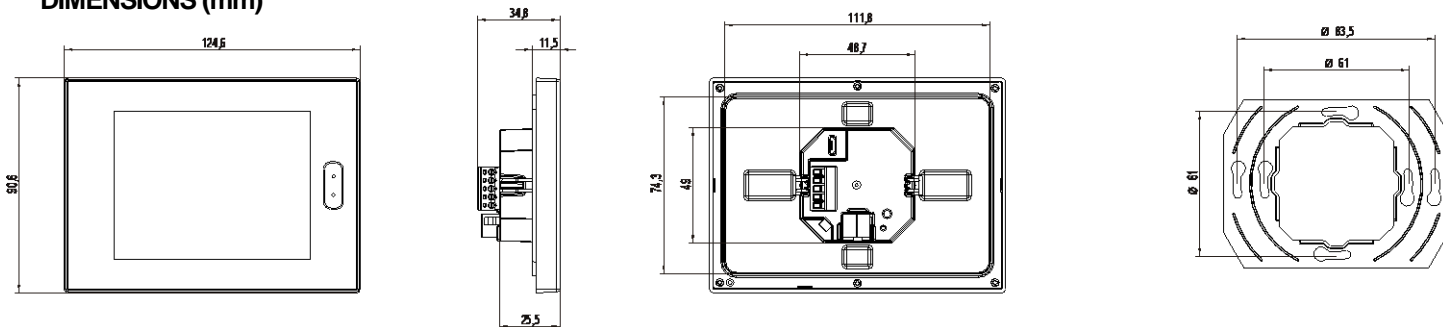
** La sonde de température peut être de chez Zennio ou une sonde NTC avec sa résistance connue pour trois points de l'intervalle [-55, 150°C].

INSTRUCTIONS D'INSTALLATION

- Placez le support métallique sur le boîtier encastré standard (carré ou rond), en utilisant les vis du boîtier.
- Connectez les entrées et le connecteur de bus KNX à l'arrière.
- Placez le dispositif dans son emplacement définitif en vérifiant que les fixations exercent une pression suffisante.



DIMENSIONS (mm)



INSTRUCTIONS DE SÉCURITÉ ET NOTES ADDITIONNELLES

- Le dispositif doit être installé uniquement par des techniciens qualifiés en suivant les règles et normes exigées dans chaque pays. Il ne faut pas brancher la tension du réseau ni d'autres tensions externes sur aucun point du bus KNX; cela pourrait compromettre la sécurité électrique de tout le système KNX. L'installation doit compter avec une isolation suffisante entre la tension du réseau (ou auxiliaire) et le bus KNX ou les conducteurs des autres éléments accessoires qu'il pourrait y avoir.
- Ne pas exposer cet appareil à l'eau, ni le couvrir avec des vêtements, papiers ou autre durant son fonctionnement.
- Le symbole RAEE indique que ce produit contient des composants électroniques et doit être éliminé de façon adéquate en suivant les instructions indiquées dans la page <http://zennio.com/normativa-raee>.
- Ce dispositif inclue un programme avec des licences spécifiques. Pour plus de détails, consulter <http://zennio.com/licenses>.