



homematic IP

Homematic IP Wandtaster – 2-fach  
Homematic IP Wall-mount Remote Control – 2-button  
Homematic IP Bouton mural – 2 niveaux

**Montage- und Kurzanleitung**

Installation and brief instructions

Consignes de montage et instructions abrégées



Hier geht's zur ausführlichen Bedienungsanleitung

Proceed to the detailed manual  
Accédez ici aux instructions d'utilisation complètes

HMIP-WRC2 // 154486 // V1.0 (04/2019)  
Documentation © 2019 eQ-3 AG, Germany  
All rights and changes reserved. Printed in Hong Kong.

**Anleitung sorgfältig lesen und aufbewahren.**

**Achtung!** Hinweis auf eine Gefahr. **i** Zusätzliche wichtige Informationen.

➤ Beachten Sie die Sicherheitshinweise im Beiblatt „Sicherheitshinweise und allgemeine Informationen“

**Read the manual carefully and keep it in a safe place.**

**Attention!** This indicates a hazard. **i** Additional important information.

➤ Observe the safety information in the supplement „Safety instructions and general information“

**Lire attentivement les consignes et les conserver dans un endroit sûr.**

**Attention!** Indique un danger. **i** Autres informations importantes.

➤ Respectez les consignes de sécurité mentionnées sur la fiche annexe intitulée « Consignes de sécurité et informations générales »

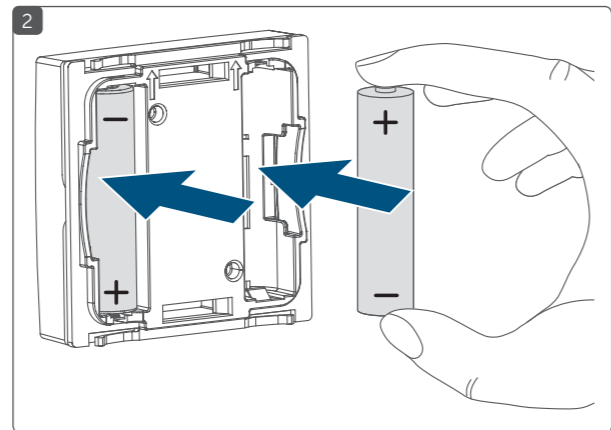
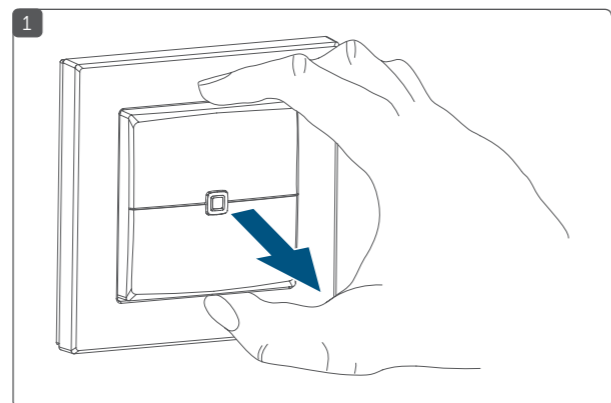
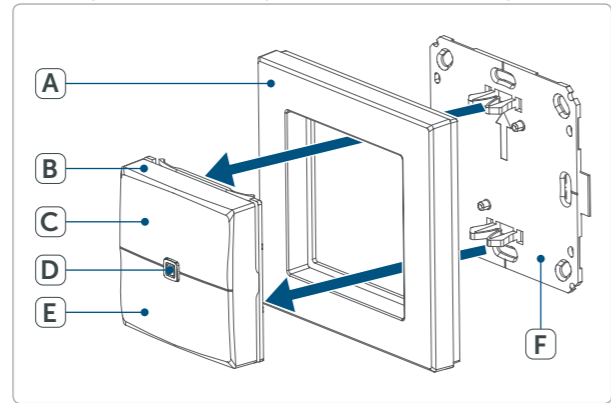
**Ausführliche Handbücher für... // Detailed manuals for... // Manuels complets pour...**

Homematic IP App // Appli Homematic IP

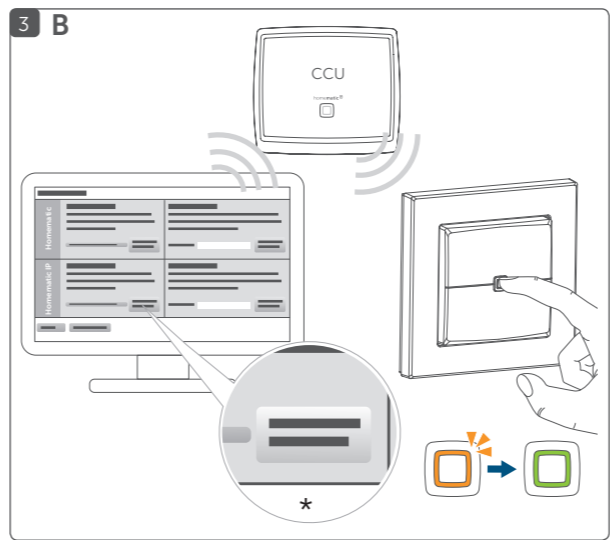
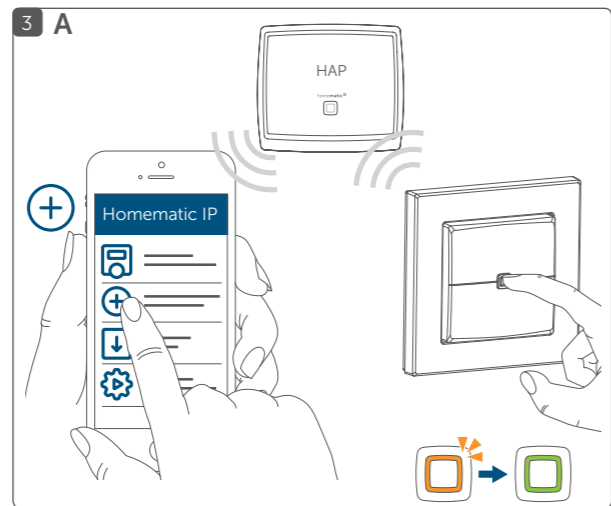
WebUI Software // Logiciel WebUI



**Geräteübersicht // Device overview // Aperçu de l'appareil**  
**A** Wechselrahmen // Clip-on frame // Cadre interchangeable  
**B** Taster (Elektronikeinheit) // Push-button (electronic unit) // Touche (module électronique)  
**C** Kanal 1 // Channel 1 // Canal 1  
**D** Systemtaste (Anlern Taste und LED) // System button (teach-in button and LED) // Touche système (touche d'apprentissage et DEL)  
**E** Kanal 2 // Channel 2 // Canal 2  
**F** Montageplatte // Mounting plate // Plaque de montage



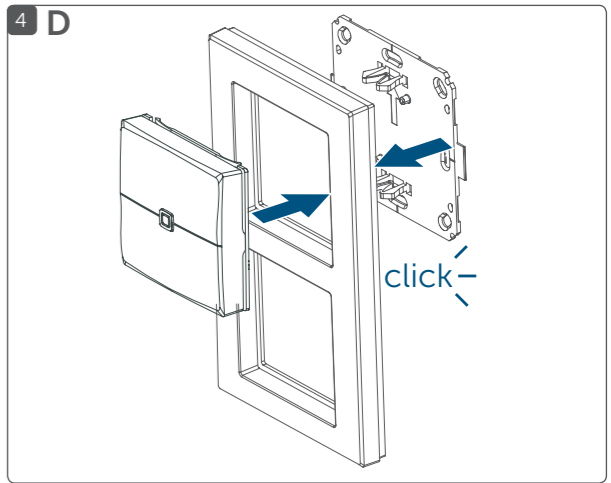
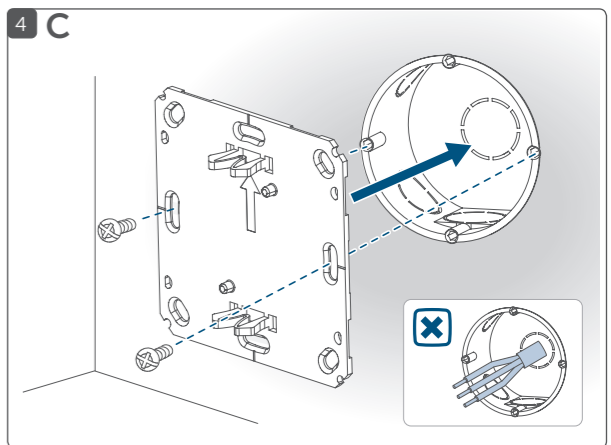
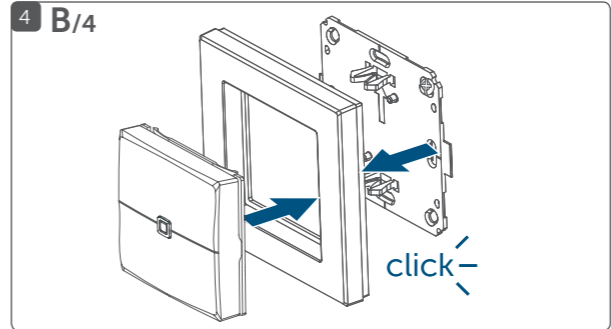
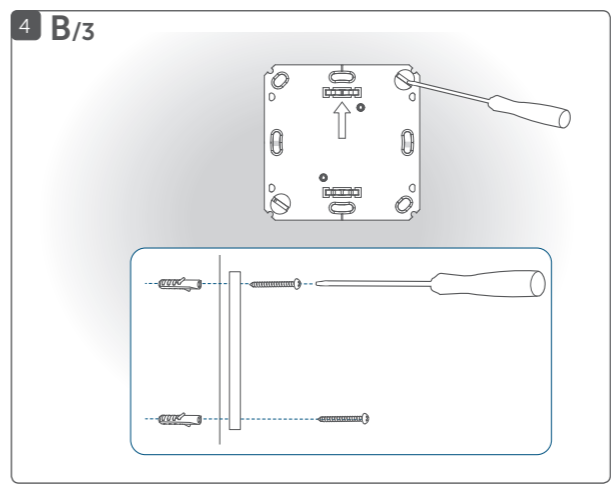
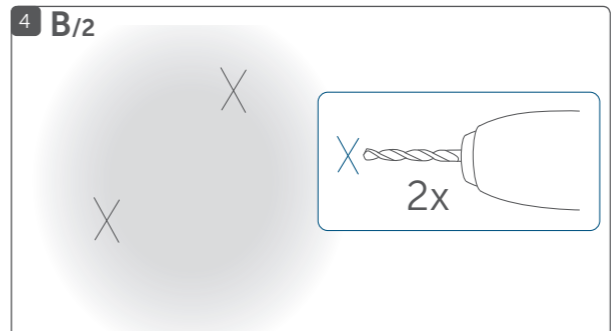
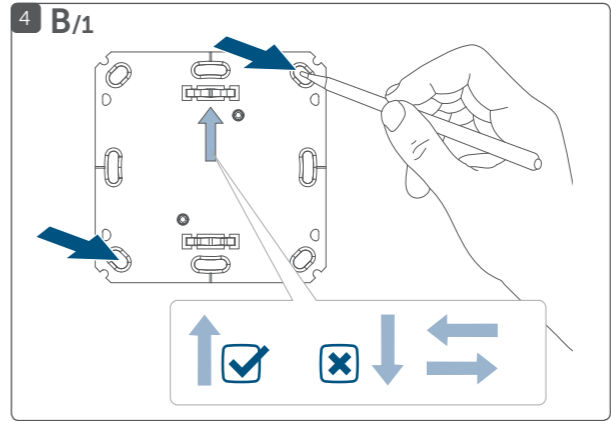
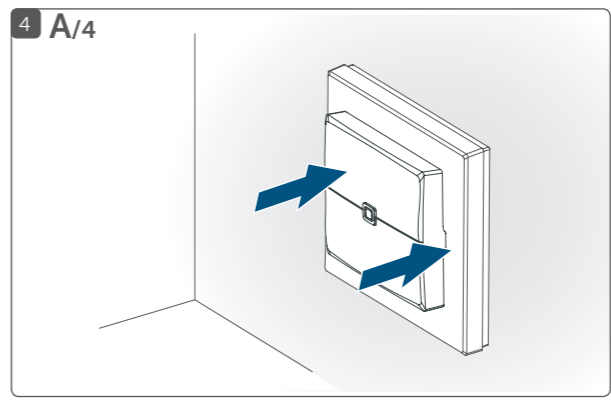
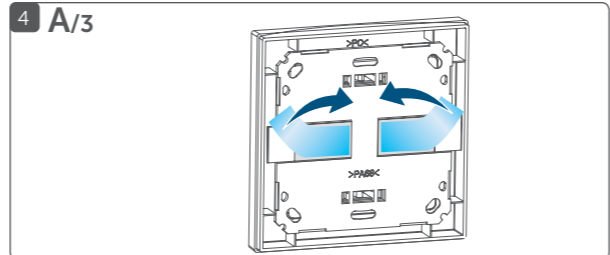
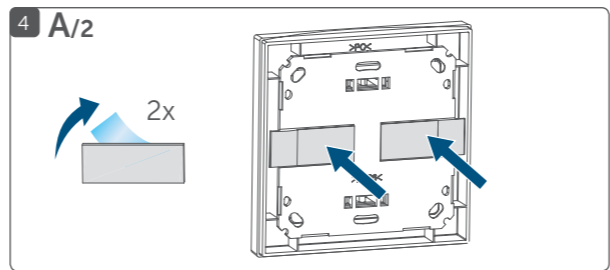
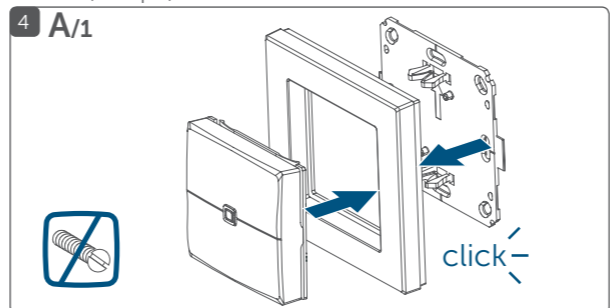
**Gerät anlernen an: // Connect device to: // Procéder à l'apprentissage de l'appareil sur :**  
**A** Homematic IP Access Point (Cloud)  
**B** Zentrale // Central Control Unit // Centrale CCU2/CCU3



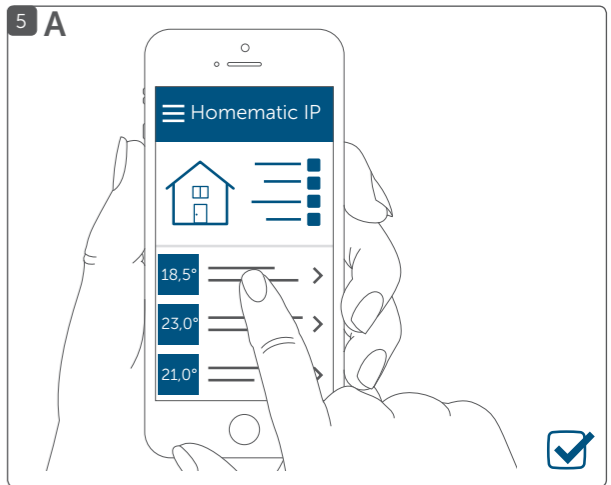
\*HmIP-Gerät anlernen // \*Teach-in HmIP device

**Wandtaster montieren // Mounting the remote control // Monter le bouton mural**

- A** Kleben – im gelieferten Wechselrahmen // Adhere – with supplied clip-on frame // Colle – avec cadre de rechange fourni
- B** Schrauben – im gelieferten Wechselrahmen // Screwing on – with supplied interchangeable frame // Vis – avec cadre de rechange fourni
- C** Unterputzdose // Flush-mounted box // Boîtier encastré
- D** (Mehrfach-) Rahmen anderer Hersteller // (Multi-gang) frame of other manufacturers // Cadre (multiple) d'autres fabricants



**System einrichten: // Set-up system: // Configurer le système :**  
**A** Homematic IP Access Point (Cloud)  
**B** Zentrale // Central Control Unit // Centrale CCU2/CCU3



**DE**

### Funktion

Dieses Gerät ist Teil des **Homematic IP Smart-Home-Systems** und kommuniziert über das Homematic IP Funkprotokoll. Alle Geräte des Systems können komfortabel und individuell per Smartphone über die Homematic IP App konfiguriert werden. Alternativ haben Sie die Möglichkeit, Homematic IP Geräte über die Zentrale CCU2/CCU3 oder in Verbindung mit vielen Partnerlösungen zu betreiben. Welcher Funktionsumfang sich innerhalb des Systems im Zusammenspiel mit weiteren Komponenten ergibt, entnehmen Sie bitte dem Homematic IP Anwenderhandbuch.

Der **Homematic IP Wandtaster – 2-fach** ist ein flexibel einsetzbarer Funk-Wandtaster mit zwei Kanälen zur zentralen Steuerung von Homematic IP Geräten und Funktionen. Mit nur einem Tastendruck ist es möglich, beispielsweise die Heizung in den Ecobetrieb zu versetzen oder das Licht ein- und auszuschalten.

Durch den Batteriebetrieb bietet das Gerät eine hohe Flexibilität bei der Wahl des Montageortes. Montage und Demontage gestalten sich im mitgelieferten Wechselrahmen durch Verschrauben oder Aufkleben der Montageplatte auf unterschiedlichen Untergründen sehr einfach. Zusätzlich ist es möglich, den Wandtaster in bestehende Schalterserien anderer Hersteller zu integrieren.

Alle technischen Dokumente und Updates finden Sie stets aktuell unter www.homematic-ip.com.

Achtung

Achten Sie bei der Auswahl des Montageortes auf den Verlauf elektrischer Leitungen bzw. auf vorhandene Versorgungsleitungen.

#### Hinweise zur Montage auf einer Unterputzdose

In der Unterputzdose dürfen sich keine offenen Leiterenden befinden.

Achtung

Sollten für die Montage bzw. Installation des Geräts Änderungen oder Arbeiten an der Hausinstallation (z. B. Ausbau, Überbrücken von Schalter- oder Steckdosenein-sätzen) oder an der Niederspannungsverteilung erforderlich sein, ist unbedingt folgender Sicherheitshinweis zu beachten:

Achtung

**Hinweis! Installation nur durch Personen mit einschlägigen elektrotechnischen Kenntnissen und Erfahrungen!\***

Durch eine unsachgemäße Installation gefährden Sie Ihr eigenes Leben und das Leben der Nutzer der elektrischen Anlage. Mit einer unsachgemäßen Installation riskieren Sie schwere Sachschäden, z. B. durch Brand. Es droht für Sie die persönliche Haftung bei Personen- und Sachschäden. **Wenden Sie sich an einen Elektroinstallateur!**

**\*Erforderliche Fachkenntnisse für die Installation:** Für die Instalation sind insbesondere folgende Fachkenntnisse erforderlich:

- Die anzuwendenden „5 Sicherheitsregeln“: Freischalten; gegen Wiedereinschalten sichern; Spannungsfreiheit feststellen; Erden und Kurzschließen; benachbarte, unter Spannung stehende Teile abdecken oder abschranken;
- Auswahl des geeigneten Werkzeuges, der Messgeräte und ggf. der persönlichen Schutzausrüstung;

- Auswertung der Messergebnisse;
- Auswahl des Elektroinstallationsmaterials zur Sicherstellung der Abschaltbedingungen;
- IP-Schutzarten;
- Einbau des Elektroinstallationsmaterials;
- Art des Versorgungsnetzes (TN-System, IT-System, TT-System) und die daraus folgenden Anschlussbedingungen (klassische Nullung, Schutzerdung, erforderliche Zusatzmaß-nahmen etc.).

#### Konformitätserklärung

Hiermit erklärt die eQ-3 AG, Maiburger Str. 29, 26789 Leer, Deutschland, dass der Funkanlagentyp Homematic IP HMIP-WRC2 der Richtlinie 2014/53/EU entspricht. Der vollständige Text der EU-Konformitätserklärung ist unter der folgenden Internetadresse verfügbar: www.homematic-ip.com

Achtung

Achtung

Achtung

Achtung

Achtung

Achtung

Achtung

Achtung

Achtung

Achtung

Achtung

Achtung

Achtung

Achtung

Achtung

Achtung

Achtung

Achtung

Achtung

Achtung

Achtung

Achtung

Achtung

Achtung

Achtung

Achtung

Achtung

Achtung

Achtung

Achtung

Achtung

Achtung

Achtung

Achtung

Achtung

Achtung

Achtung

Achtung

Achtung

Achtung

Achtung

Achtung

Achtung

Achtung

Achtung

Achtung

Achtung

#### Notes for mounting on a flush-mounted box

Achtung

Achtung

Achtung

Achtung

Achtung

Achtung

Achtung

Achtung

Achtung

Achtung

Achtung

Achtung

Achtung

Achtung

Achtung

Achtung

Achtung

Achtung

Achtung

Achtung

Achtung

Achtung

Achtung

Achtung

Achtung

Achtung

Achtung

Achtung

Achtung

Achtung

Achtung

Achtung

Achtung

Achtung

Achtung

Achtung

Achtung

Achtung

Achtung

Achtung

Achtung

Achtung

Achtung

Achtung

Achtung

Achtung

Achtung

Achtung

Achtung

Achtung

Achtung

Achtung

Achtung

Achtung

Achtung

Achtung

Achtung

Achtung

**FR**

### Fonction

Cet appareil fait partie du système **Homematic IP Smart Home** et communique par le biais du Homematic IP Protocole radio. Tous les appareils du système peuvent être configurés facilement et individuellement avec un smartphone à l'aide de l'application Homematic IP. Vous avez également la possibilité d'utiliser les appareils Homematic IP via la centrale CCU2/CCU3 ou en association avec de nombreuses solutions de partenaires. Vous trouverez dans le manuel de l'utilisateur Homematic IP l'étendue des fonctions du système en association avec d'autres composants.

Le **Homematic IP Bouton mural – 2 niveaux** est un bouton mural radio flexible à deux canaux, pour une commande centralisée des appareils et des fonctions Homematic IP. Une simple pression suffit par exemple à mettre le chauffage en mode éco ou à activer ou désactiver l'éclairage.

L'alimentation à piles offre une grande flexibilité de montage. Le montage et le démontage sont réalisés très facilement dans le cadre de rechange fourni, en vissant ou en collant la plaque de montage sur une grande variété de supports. Le bouton mural peut même être intégré dans des séries d'interrupteurs existantes d'autres fabricants.

Vous trouverez tous les documents techniques et mises à jour actuels sur www.homematic-ip.com.

Achtung

Achtung

Achtung

Achtung

Achtung

Achtung

Achtung

Achtung

Achtung

Achtung

Achtung

Achtung

Achtung

Achtung

Achtung

Achtung

Achtung

Achtung

Achtung

Achtung

Achtung

Achtung

Achtung

Achtung

Achtung

Achtung

Achtung

Achtung

Achtung

Achtung

Achtung

Achtung

Achtung

Achtung

Achtung

Achtung

Achtung

Achtung

Achtung

Achtung

Achtung

**\*Connaissances spécialisées à posséder pour la pose :** Pour procéder à la pose, les connaissances spécialisées suivantes sont exigées :

- Les 5 règles de sécurité à respecter : Travailler hors tension ; éviter toute remise en marche inopinée : s'assurer de l'absence de tension ; mettre à la terre et court-circuiter ; recouvrir ou protéger les parties sous tension situées à proximité ;
- choix de l'outil, des appareils de mesure et le cas échéant, de l'équipement de protection individuelle adaptés ;
- analyse des résultats de mesure ;
- choix du matériel d'installation électrique pour assurer les conditions de mise hors circuit ;
- classes de protection IP ;
- montage du matériel d'installation électrique ;
- type du réseau d'alimentation (systèmes TN/IT/TT) et conditions de raccordement directement associées (mise au neutre classique, mise à la terre, autres mesures nécessaires, etc.)

#### Déclaration de conformité

Par la présente, eQ-3 AG, basée à Maiburger Str. 29, 26789 Leer, en Allemagne, déclare que l'équipement radioélectrique Homematic IP HMIP-WRC2 est conforme à la directive 2014/53/EU. L'intégralité de la déclaration européenne de conformité est disponible à l'adresse suivante : www.homematic-ip.com

Achtung

Achtung

Achtung

Achtung

Achtung

Achtung

Achtung

Achtung

Achtung

Achtung

Achtung

Achtung

Achtung

Achtung

Achtung

Achtung

Achtung

Achtung

Achtung

Achtung

Achtung

Achtung

Achtung

Achtung

Achtung

Achtung

Achtung

Achtung

Achtung

Achtung

Achtung

Achtung

Achtung

Achtung

Achtung

Achtung

Achtung

Achtung

Achtung

<p><b>Bevollmächtigter des Herstellers:</b>  Manufacturer's authorised representative:  Mandataire du fabricant<span> </span>:</p> <p><b>eQ-3 AG</b>  Maiburger Straße 29  26789 Leer/Germany  www.eQ-3.de</p>
--

Technische Änderungen vorbehalten. // Subject to technical changes. // Sous réserve de modifications techniques.