



WICHTIGER HINWEIS:
Zur Wahrung des Gewährleistungsanspruchs beim Hinterbau hinter Ihre eigenen Frontblenden beachten Sie bitte die Hinweise und technischen Zeichnungen.



Inklusive Hörschleifenmodul

D2100EA BARRIEREFREIHEIT

IP VIDEO TÜRSTATION

Engineering Edition für Integrationszwecke

UNTERWEGS UND DOCH ZUHAUSE.

VORTEILE

SO FUNKTIONIERT'S

Stellen Sie sich vor, Sie sind gerade nicht zuhause und Ihre Kinder haben sich ausgeschlossen oder der Paketbote bringt eine Lieferung. Mit DoorBird ist das nun kein Problem mehr. Bei jedem Klingeln bekommen Sie eine Push-Mitteilung auf Ihr Smartphone oder Tablet und können mit dem Besucher sprechen und ihn in HD-Qualität sehen. So verpassen Sie garantiert keinen Besucher mehr. Mit DoorBird sind Sie unterwegs und doch zuhause, auch wenn ein Einbrecher die Türklingel zur Anwesenheitskontrolle betätigt.

SMART HOME BEGINNT AN DER HAUSTÜR

DoorBird ist die smarte Lösung für Ihre Eingangstür. Verbinden Sie Ihre DoorBird IP Video Türstation mit Ihrem Smartphone und unterhalten Sie sich mit Ihren Besuchern auch von unterwegs!

Die IP Video Türstation kann als eigenständige Einheit betrieben oder in eine bestehende Smart-Home-Plattform integriert werden. Auch bereits vorhandene, klassische Installationen wie Türgongs oder elektrische Tür- und Toröffner können Sie mit DoorBird weiterverwenden und über die App steuern.

VIelfALT MADE IN GERMANY

Die DoorBird Produkte werden von der Bird Home Automation GmbH in Deutschland entwickelt und produziert. In unserer Berliner Manufaktur fertigen wir alle Produkte mit größter Sorgfalt und Präzision und liefern sie anschließend weltweit an unsere Kunden.



Offene API

- Lokale Schnittstelle für die Integration in Drittanbieter- und SIP-Systeme



Video und Audioanruf

- Auf Smartphones und Tablets (iOS, Android) oder Festnetztelefonen (SIP)



Smart Transmission Mode (STM)

- Audio- / Videoübertragung in Echtzeit, optimiert für Mobilgeräte über WLAN, 3G, 4G, 5G



Smart Home & NVR kompatibel

- KNX, Loxone, Synology, KIWI, AVM FRITZ!Fon, URC, Bang & Olufsen, Control4, QNAP, RTI, ELAN, Fibaro u.v.m.



Echo- und Geräuschunterdrückung (AEC, ANR)



Türöffnerautomatik

- Für den Einsatz in Büro- und Praxisumgebungen



Kostenfreie Besucherhistorie

- Kostenloses Speichern von Bildern, Videoaufnahmen optional verfügbar



Individuelle Zeit- und Aktionspläne, z.B.:

- RFID-Karte „abc“ hat nur Zutritt am Mittwoch von 9 bis 11 Uhr
- 4D Bewegungsmelder schaltet externe Lampe zwischen 21 und 6 Uhr an



Geofencing

- Automatische Tor- und Türöffnung beim Heimkehren



Nachtsicht

- Mit 12 Infrarot LEDs

HD HDTV Video

- Ultraweitwinkel, hemisphärische Linse, 180°



Lichtsensor

- Für den Nachtsichtmodus



Zwei frei konfigurierbare bistabile Schaltrelais

- Zwei Türen oder Tore per App ansteuerbar
- Zustand per App konfigurierbar: zeitweise oder permanente Schaltung



RFID-Leser

- Aus der Ferne per App konfigurierbar (z.B. Zeitfenster)



Mikrofon

- Klare Sprachübertragung

4D Bewegungssensor mit 4D Technologie

- Distanz bis zu 10 m per App einstellbar (Intervall: 1 m)



Einfacher Anschluss an das Netzwerk

- Anschluss per Netzwerkkabel oder Klingeldraht (mit 2-Draht-Übertrager) an RJ45-Buchse (PoE, Netzwerkdaten)



Integriertes Modul für Barrierefreiheit

- Zustandsanzeige mit drei Piktogrammen (1. Ruftaste, 2. Gespräch und 3. Türöffnung über integriertes Relais)
- Akustisches Signal beim Betätigen der Ruftaste
- Hörschleife zur drahtlosen Übertragung des Audiosignals von der Türstation in das compatible Hörgerät des Besuchers
- Erfüllt bei fachgerechter Installation DIN 18040 (DE), ÖNORM B1600 (AT), SIA 500 (CH) und Artikel 4 (FR) für das barrierefreie Bauen

ALGEMEINES

Stromversorgung	15 V DC (max. 15 W) oder Power over Ethernet (PoE 802.3af Mode-A)
Gewicht	360 g
Anschlüsse	<ul style="list-style-type: none"> • RJ45, für LAN/PoE • Bi-stabiles selbsthaltendes Schaltrelais #1, max. 24 V DC/AC, 1 Ampere, z.B. für elektrischen Türöffner • Bi-stabiles selbsthaltendes Schaltrelais #2, max. 24 V DC/AC, 1 Ampere, z.B. für elektrischen Türöffner • Externer Eingang für externen Türöffnertaster • 15 V DC Eingang (+, -), max. 15 W • Relais können mit dem DoorBird I/O Door Controller erweitert / abgesetzt werden. • Hörschleife, 12 - 48 V DC, min. 6 Watt (separate Stromversorgung erforderlich, nicht im Lieferumfang enthalten)
Wetterfest	Ja, IP65
Zulassungen	IP65, CE, FCC, IC, RoHS, REACH, IEC/EN 62368, IEC/EN 62471
Abmessung	186 x 74 x 48 mm (H x B x T) 7.32 x 2.91 x 1.89 in (H x B x T)
Betriebsbedingungen	-25 bis +55°C / -13 bis 131°F Relative Luftfeuchtigkeit 10 bis 85 % (nicht kondensierend)
Lieferumfang	<ul style="list-style-type: none"> 1 x Elektrische Haupteinheit 1 x Halblech zur Befestigung der Haupteinheit 1 x RFID Key fob 1 x Quickstartanleitung mit Digital Passport 1 x Installationsanleitung 1 x Kleinteile
EAN	4260423869158
Garantie	Siehe www.doorbird.com/warranty

DERZEITIGE SYSTEMANFORDERUNGEN

Systemanforderungen	<p>Mobiles Endgerät: Neuestes iOS auf iPhone/iPad, neuestes Android auf Smartphone/Tablet</p> <p>Internet: High-Speed Festnetz Breitband Internetanschluss, DSL, Kabel oder Glasfaser, kein Socks- oder Proxyserver</p> <p>Netzwerk: Ethernet Netzwerk, mit DHCP</p> <p>Kameralinse sollte sich auf mindestens 145 cm (57 in) befinden. Bitte prüfen Sie vor der Montage die für Sie optimale Installationshöhe.</p>
---------------------	--

VIDEO

Kamera	HDTV 720p, dynamisch (VGA - HDTV)
Linse	Highend Ultraweitwinkel hemisphärische Linse 180° (D), 140° (H), 100° (V), entzerrt, IR-fähig
Nachtsicht	Ja, Lichtsensor, automatischer IR-Cut Filter, 12 IR-LED (850 nm)

AUDIO

Audio Komponenten	Lautsprecher und Mikrofon, Echo- und Rauschunterdrückung (AEC, ANR)
Audio Streaming	Zwei-Wege, Vollduplex

NETZWERK

Ethernet	RJ45 Buchse, PoE 802.3af Mode-A, 10/100 Base-T
Unterstützte Protokolle	HTTP, HTTPS, SSL/TLS, Bonjour, DNS, RTSP, RTP, TCP, UDP, RTCP, ICMP, DHCP, ARP, SIP, DTMF (RTP [RFC-2833], SIP INFO [RFC-2976]), STM

BEWEGUNGSSENSOR

Typ	Aktiv
Erfassungswinkel	54° (H), 70° (V)
Reichweite	1 - 10 m (3.3 - 32.9 ft), je nach Umgebung, konfigurierbar in 1 m (3.3 ft) Schritten.
Technologie	4D. Basiert auf mehreren integrierten Sensoren und Algorithmen, z.B. Funkfrequenzenergie (RFE)
Konfiguration	<p>Per App, z.B.</p> <ul style="list-style-type: none"> • Reichweite (1 - 10 m / 3.3 - 32.9 ft) • Laufrichtung (kommend, gehend, beides) • Individuelle Events (z.B. ein Relay schalten, Push Nachricht, SIP Anruf [Audio/Video], HTTP(s) Notification) • Individuelle Zeitpläne

RFID

Typ	Active Reader Passive Tag (ARPT) System
Standard	ISO/IEC 18000-2:2009 Part 2, EM4100, EM4102
Frequenz	125 KHz
Reichweite	0 - 3 cm, je nach Umgebung
Antenne	Intern
Kompatible Transponder	RFID Key fobs, separat erhältlich, siehe www.doorbird.com/buy
Konfiguration	<p>Es können bis zu 100 Tags verwaltet werden</p> <p>Per App, z.B.</p> <ul style="list-style-type: none"> • Tag (hinzufügen/löschen) • Individuelle Events (z.B. ein Relay schalten, SIP Anruf [Audio/Video], HTTP(s) Notification) • Individuelle Zeitpläne • RFID Zugänge der letzten 60 Minuten in der App einsehbar

INTEGRIERTE FUNKMODULE

RFID	125 KHz
Sensor	24 GHz, kann deaktiviert werden

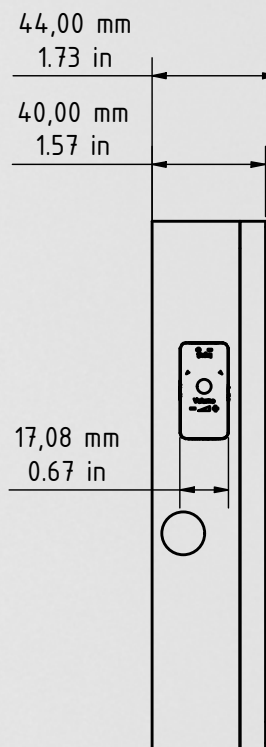
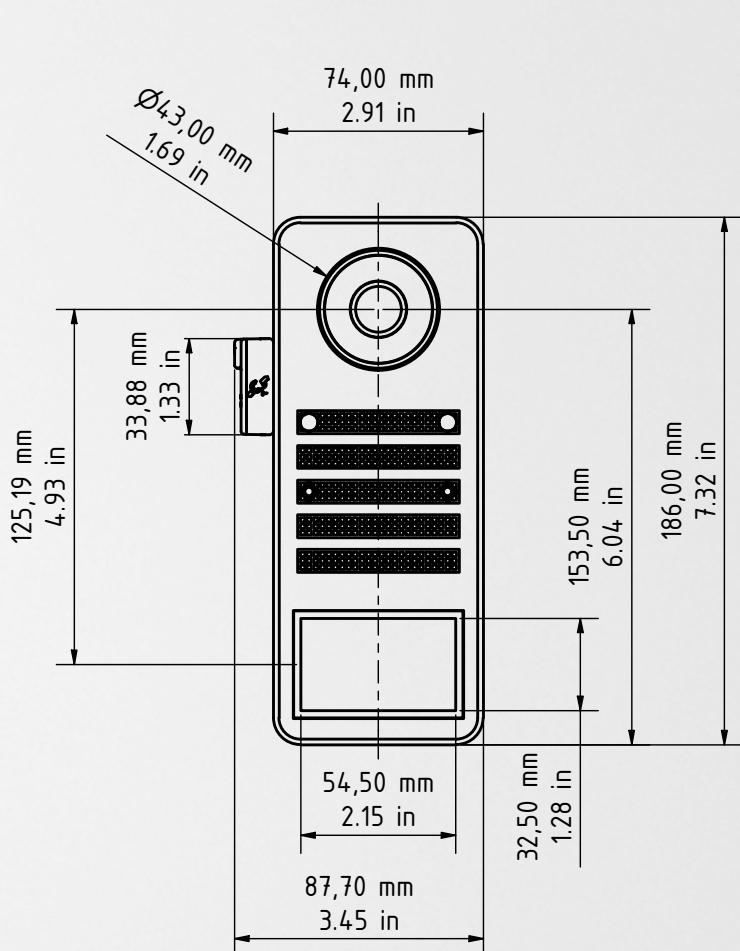
DRITTANBIETER INTEGRATION (DOORBIRD CONNECT)

Partner Integration	siehe www.doorbird.com/connect
API	siehe www.doorbird.com/api
Gleichzeitige Video Streams	Einer, für Event-basierte und kontinuierliche Aufzeichnung

OPTIONALES ZUBEHÖR

Separat erhältlich	<ul style="list-style-type: none"> • Steckernetzteil (110 - 240 V AC auf 15 V DC) mit 4 Landesadaptern - EAN 4260423867314 • Mehr unter: www.doorbird.com/buy
--------------------	---

Hinweis:
Für die Montage sind handwerkliche Kenntnisse oder ein Fachmann erforderlich.



Wichtiger Hinweis:

Für die Anfertigung von Individualblenden beachten Sie bitte die Hinweise und Technischen Zeichnungen:
www.doorbird.com/downloads/constructional_drawings_d2100e.zip