

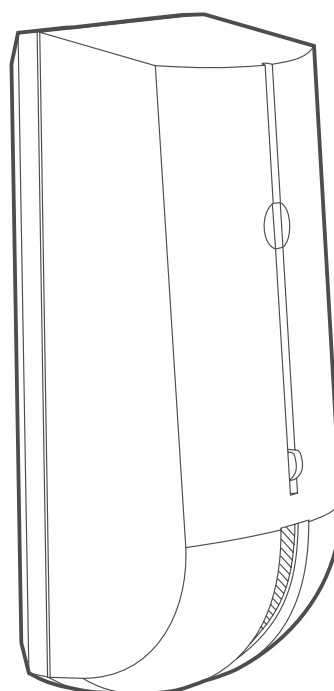
abox2

Funk-Außen-Dual-Vorhangbewegungsmelder

AOCD-260

Firmwareversion 1.01

DE



CE

aocd-260_de 02/23

Satel®

SATEL sp. z o.o. • ul. Budowlanych 66 • 80-298 Gdańsk • POLEN
Tel. +48 58 320 94 00
www.satel.pl

WICHTIG

Das Gerät soll durch qualifiziertes Fachpersonal installiert werden.

Bevor Sie zur Montage des Gerätes übergehen, lesen Sie bitte sorgfältig die Anleitung.

Eingriffe in die Konstruktion, eigenmächtige Reparaturen oder Änderungen, die vom Hersteller nicht erlaubt sind, lassen die Garantie entfallen.

Das Typenschild des Gerätes befindet sich auf dem Gehäuseunterteil.



Das Gerät erfüllt die Anforderungen der geltenden EU-Richtlinien.



Das Gerät darf nicht im Haushaltsmüll entsorgt werden. Es ist gemäß den geltenden Umweltschutzvorschriften zu entsorgen (das Gerät wurde nach dem 13. August 2005 auf den Markt gebracht).



Das Gerät erfüllt die Anforderungen der Technischen Regelwerke der Eurasischen Zollunion.

Das Ziel der Firma SATEL ist ständig die höchste Qualität der Produkte zu gewährleisten, was zu Veränderungen in der technischen Spezifikation und der Software führt. Aktuelle Informationen über die eingeführten Änderungen sind auf unserer Website <https://support.satel.pl> zu finden.

Hiermit erklärt SATEL sp. z o.o., dass der Funkanlagentyp AOCD-260 der Richtlinie 2014/53/EU entspricht. Der vollständige Text der EU-Konformitätserklärung ist unter der folgenden Internetadresse verfügbar: www.satel.pl/ce

In der Anleitung finden Sie folgende Symbole:



- Hinweis;



- Warnung.

INHALTSVERZEICHNIS

1	Eigenschaften	2
2	Beschreibung.....	2
	Funkkommunikation.....	2
	Alarmer	3
	Betriebsmodi.....	3
	Energiesparmodus (ECO)	3
	Gehtestmodus	3
	LED.....	3
	Überwachung des Bewegungserfassungssystems	4
	Kontrolle des Batteriezustandes	4
	Elektronikplatine	4
3	Wahl des Montageortes.....	4
4	Montage.....	5
5	Technische Daten.....	8

Der Melder AOCD-260 erfasst Bewegung im Moment der Überschreitung der Außenlinie. Er ist ein Element der Perimetersicherung und für den Betrieb im bidirektionalen Funksystem ABAX 2 / ABAX bestimmt. Die Anleitung bezieht sich auf den Melder mit der Firmwareversion 1.01, der durch folgende Geräte unterstützt wird:

- ABAX 2:
 - Funkbasismodul ACU-220 / ACU-280,
 - Repeater ARU-200.
- ABAX:
 - Funkbasismodul ACU-120 / ACU-270 (Firmwareversion 5.04 oder höher),
 - Repeater ARU-100 (Firmwareversion 2.02 oder höher),
 - Zentrale INTEGRA 128-WRL (Firmwareversion 1.19 oder höher und Firmwareversion des ABAX System unterstützenden Prozessors 3.10 oder höher).

1 Eigenschaften

- Bewegungserfassung durch zwei Sensoren: passiven Infrarotsensor (PIR) und Mikrowellensensor (MW).
- Einstellbare Detektionsempfindlichkeit beider Sensoren.
- Digitaler Algorithmus der Bewegungserfassung für beide Sensoren.
- Digitale Temperaturkompensation.
- Verschlüsselte bidirektionale Funkkommunikation im 868 MHz Frequenzband (AES-Standard im Fall des ABAX 2 Systems).
- Diversifizierung der Übertragungskanäle – 4 Kanäle, die automatische Auswahl eines Kanals ermöglichen, der die Übertragung ohne Interferenz mit anderen Signalen im 868 MHz Frequenzband erlaubt (nur ABAX 2 System).
- Firmwareaktualisierung des Melders per Fernzugriff (nur ABAX 2 System).
- Konfiguration des Melders per Fernzugriff.
- Eingebauter Temperatursensor (Temperaturmessung von -40°C bis +55°C).
- Dreifarbiges LED zur Signalisierung.
- Überwachung des Bewegungserfassungssystems.
- „ECO“-Option, die Verlängerung der Batterielebensdauer ermöglicht (nur ABAX 2 System).
- Kontrolle des Batteriezustandes.
- Sabotageschutz vor Öffnung des Gehäuses und Abreißen von der Montageoberfläche.
- Witterungsbeständiges robustes Gehäuse.
- Winkelhalterung beigelegt.

2 Beschreibung

Funkkommunikation

Der Melder verbindet sich mit dem Funkbasismodul / mit der Zentrale in regelmäßigen Zeitabständen, um über seinen Zustand zu informieren (periodische Kommunikation). Eine zusätzliche Kommunikation kann aufgrund eines Alarms erfolgen (siehe: „Betriebsmodi“).

Alarme

Der Melder meldet einen Alarm:

- nach der Bewegungserfassung im geschützten Bereich durch beide Sensoren in einem Zeitabstand von weniger als 5 Sekunden (dieser Alarm kann nur im aktiven Modus gemeldet werden – siehe: „Betriebsmodi“),
- nach dem Erkennen einer Beschädigung des Bewegungserfassungssystems,
- nach der Öffnung des Sabotagekontaktes (Sabotagealarm).

Betriebsmodi

Aktiver Modus – die Information über den Sabotagealarm sowie den Alarm nach der Bewegungserfassung wird sofort gesendet. Der Mikrowellensensor wird nach der Bewegungserfassung durch den Infrarotsensor aktiviert.

Passiver Modus – es wird nur die Information über den Sabotagealarm sofort gesendet. Der Mikrowellensensor ist ausgeschaltet, d.h. es kann kein Alarm nach Bewegungserfassung ausgelöst werden. Während der periodischen Kommunikation wird die Information gesendet, ob der Infrarotsensor Bewegung erkennt. Dieser Modus verlängert die Batterielebensdauer.

Der Betriebsmodus des Melders wird per Fernzugriff aktiviert. Wenn der Melder in dem Alarmsystem INTEGRA / VERSA / PERFECTA 64 M betrieben wird, kann der Betriebsmodus vom Bereichszustand abhängen (Bereich unscharf – passiver Modus; Bereich scharf – aktiver Modus). Weitere Informationen finden Sie in der Anleitung zum ABAX 2 / ABAX Funkbasismodul / zur Zentrale INTEGRA 128-WRL.

Energiesparmodus (ECO)

Wenn Sie die Batterielebensdauer verlängern möchten, können Sie im Melder die Option „ECO“ aktivieren. Bei aktivierter „ECO“-Option erfolgt die periodische Kommunikation alle 3 Minuten. Dadurch kann die Batterielebensdauer sogar um das Vierfache verlängert werden. Diese Option ist nur im ABAX 2 System verfügbar. Der Melder mit eingeschalteter „ECO“-Option erfüllt die Anforderungen der Norm EN50131-2-4 für Grade 2.

Gehtestmodus

Der Gehtestmodus erleichtert das Testen des Melders, da die LED eingeschaltet ist. Die Einzelheiten zum Starten und Beenden des Gehtestmodus sind in der Anleitung zum ABAX 2 / ABAX Funkbasismodul / zur Zentrale INTEGRA 128-WRL beschrieben.



Nach der Aktivierung des Testmodus erfolgt automatische Kalibrierung des Mikrowellensensors. Nach dem Start des Testmodus sollte sich 10 Sekunden lang kein sich bewegendes Objekt im Erfassungsbereich des Mikrowellensensors befinden, da dies eine korrekte Kalibrierung des Sensors unmöglich machen wird.

LED

Nach dem Einlegen der Batterie blinkt die LED abwechselnd rot, grün und blau ca. 45 Sekunden lang und signalisiert damit den Anlauf des Melders. Die LED ist auch im Gehtestmodus aktiv, indem sie folgendes signalisiert:

- periodische Kommunikation – kurzer roter Blitz (80 Millisekunden),
- Bewegungserfassung durch Mikrowellensensor – leuchtet grün 4 Sekunden lang,
- Bewegungserfassung durch PIR-Sensor – leuchtet blau 4 Sekunden lang,
- Alarm – leuchtet rot 2 Sekunden lang.

Überwachung des Bewegungserfassungssystems

Wenn das Bewegungserfassungssystem fehlerhaft funktionieren wird, meldet der Melder einen Alarm während der periodischen Kommunikation. Der Alarm wird solange andauern, bis die Störung behoben wurde (lange Verletzung).

Kontrolle des Batteriezustandes

Wenn die Batteriespannung unter 2,75 V fällt, wird bei jeder Übertragung eine Information über die schwache Batterie gesendet.



Als Reaktion auf den Spannungsabfall der Batterie unter 2,75 V wird im Melder automatisch die Empfindlichkeit der Sensoren gesenkt, um Fehlalarme zu vermeiden.

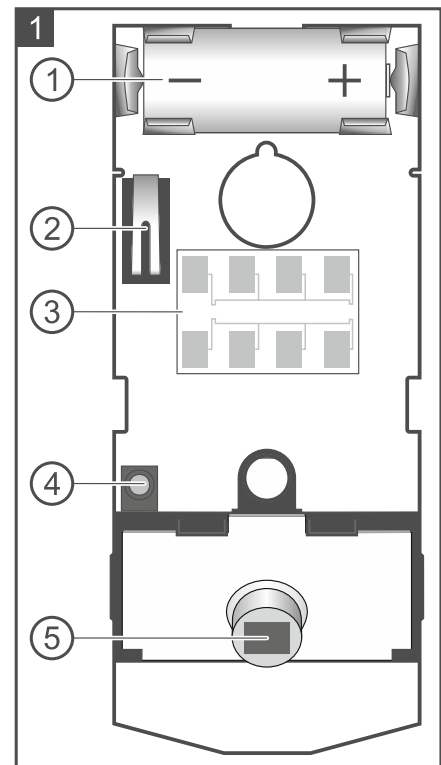
Beim Batterieaustausch warten Sie zwischen dem Entfernen der alten und dem Einlegen einer neuen Batterie ca. 1 Minute ab.

Elektronikplatine

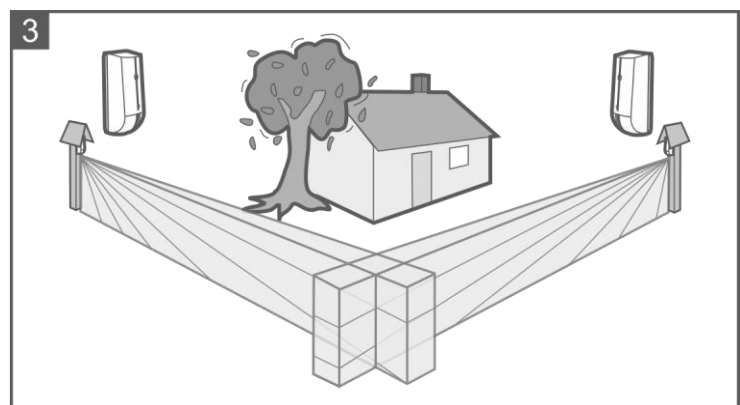
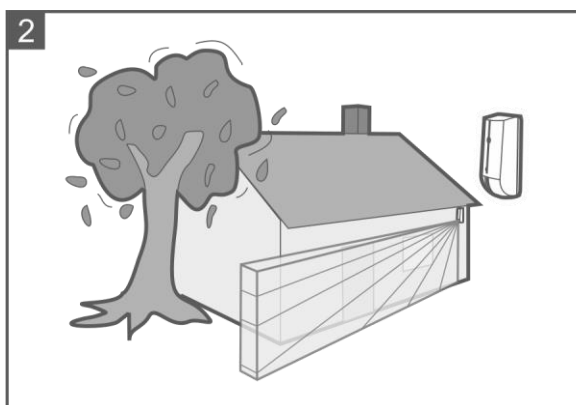


Berühren Sie nicht das Pyroelement, um Verschmutzungen zu vermeiden.

- ① Lithium-Batterie CR123A.
- ② Sabotagekontakt gegen Öffnung des Gehäuses.
- ③ Mikrowellensensor.
- ④ dreifarbige LED.
- ⑤ PIR-Sensor (zweifaches Pyroelement).

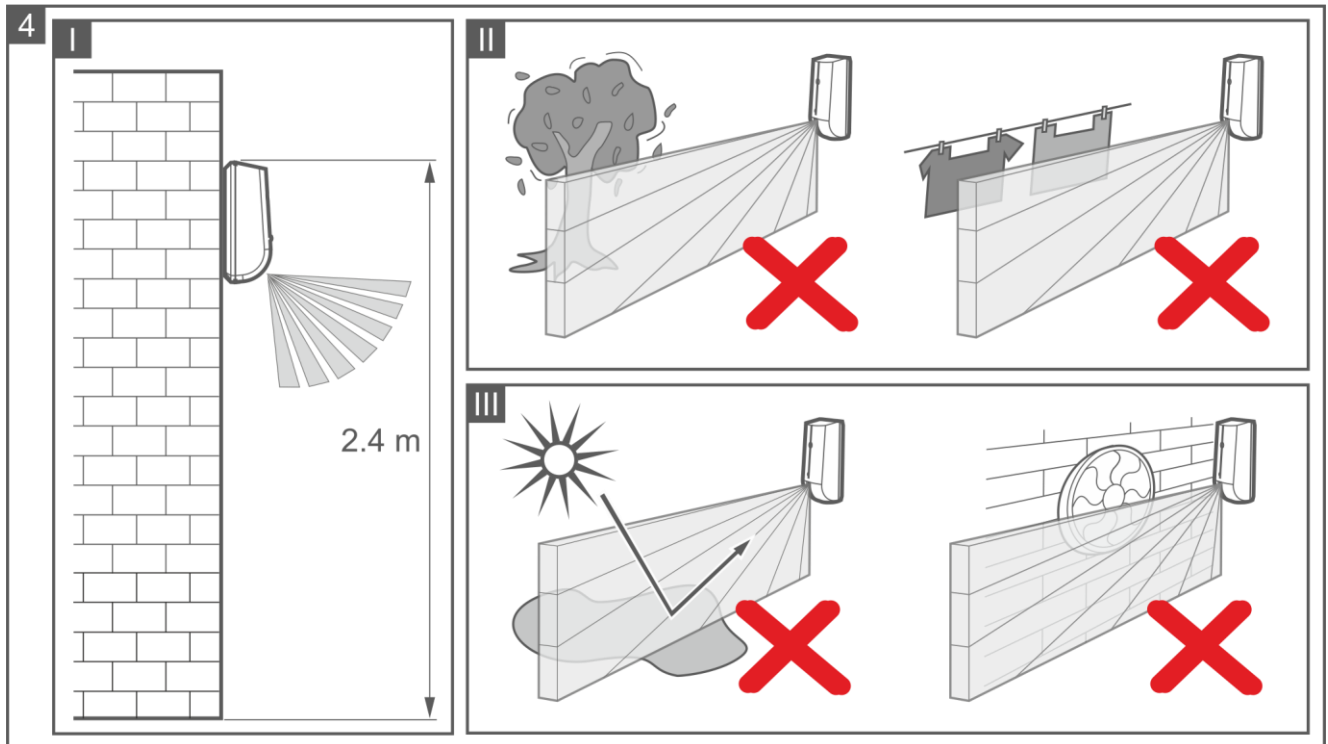


3 Wahl des Montageortes



- Installieren Sie den Melder in der empfohlenen Höhe (Abb. 4-I).
- Installieren Sie den Melder an einem geschützten Platz (Abb. 2) oder unter einem Schutzdach (Abb. 3), wo kein Wasser durch strömenden Regen oder schmelzenden Schnee auf das Gehäuse abfließen kann.

- Installieren Sie den Melder nicht an Orten, an welchen die Entfernung von sich bewegenden Objekten (z.B. Äste, Bäume, Sträucher, Wäsche usw.) kleiner als 3 m ist (Abb. 4-II).
- Richten Sie den Melder weder auf Objekte, die das Licht zurückwerfen können, noch auf Ventilatoren oder auf Geräte, die Wärme emittieren (Abb. 4-III).
- Installieren Sie den Melder nicht an Orten, an denen er direkter Sonnenstrahlung ausgesetzt ist.



4 Montage



Bei der Verwendung einer anderen Batterie als die vom Hersteller empfohlene oder beim falschen Umgang mit der Batterie besteht Explosionsgefahr. Die Batterie darf nicht zerquetscht, zerschnitten oder hohen Temperaturen ausgesetzt (ins Feuer geworfen, in den Ofen gelegt u. ä.) werden.

Setzen Sie die Batterie nicht einem sehr niedrigen Druck aus, da die Gefahr der Batterieexplosion oder des Austretens von brennbaren Flüssigkeiten oder von Gas besteht.

Bei der Montage und Austausch der Batterie besonders vorsichtig vorgehen. Der Hersteller übernimmt keine Verantwortung für die Folgen einer falschen Batteriemontage.

Verbrauchte Batterien dürfen nicht im Hausmüll entsorgt werden, sondern sind entsprechend den geltenden Umweltschutzrichtlinien zu entsorgen.

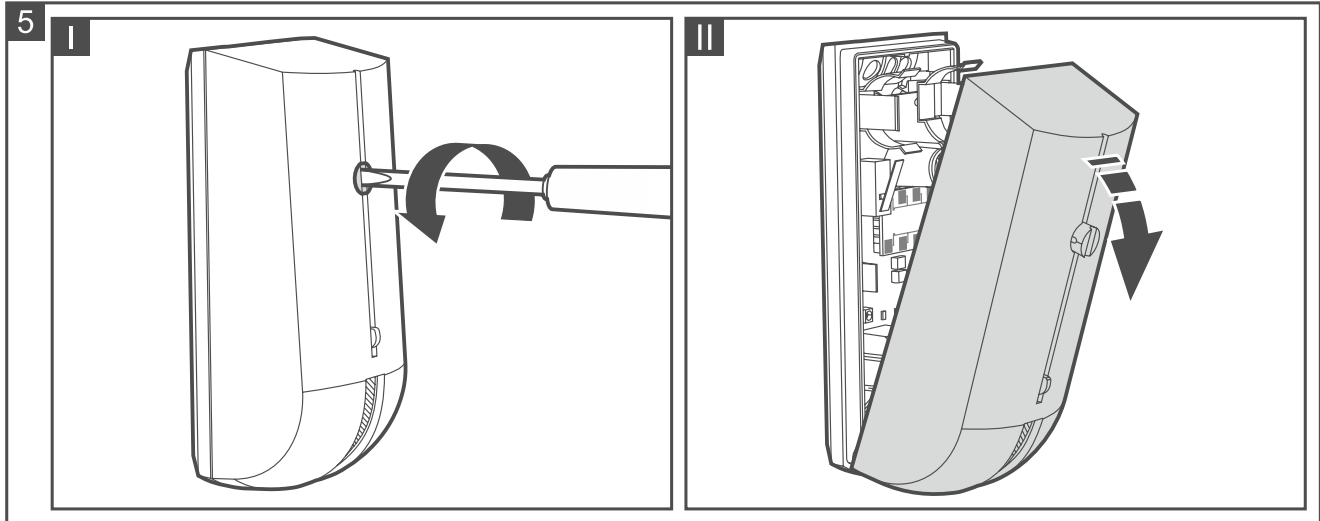
1. Öffnen Sie das Gehäuse des Melders (Abb. 5).
2. Montieren Sie die Batterie und registrieren Sie den Melder im Funksystem (siehe: Bedienungsanleitung für das ABAX 2 / ABAX Funkbasismodul oder Errichteranleitung für die Alarmzentrale INTEGRA 128-WRL). Der Aufkleber mit der Seriennummer, die bei der

Registrierung des Melders im System anzugeben ist, befindet sich auf der Elektronikplatine.



Im Alarmsystem INTEGRA / VERSA wird der Melder als AOCD-250 identifiziert.

Eine gleichzeitige Unterstützung des Melders durch das ABAX 2- und ABAX-Funkbasismodul / die Alarmzentrale INTEGRA 128-WRL ist unmöglich.

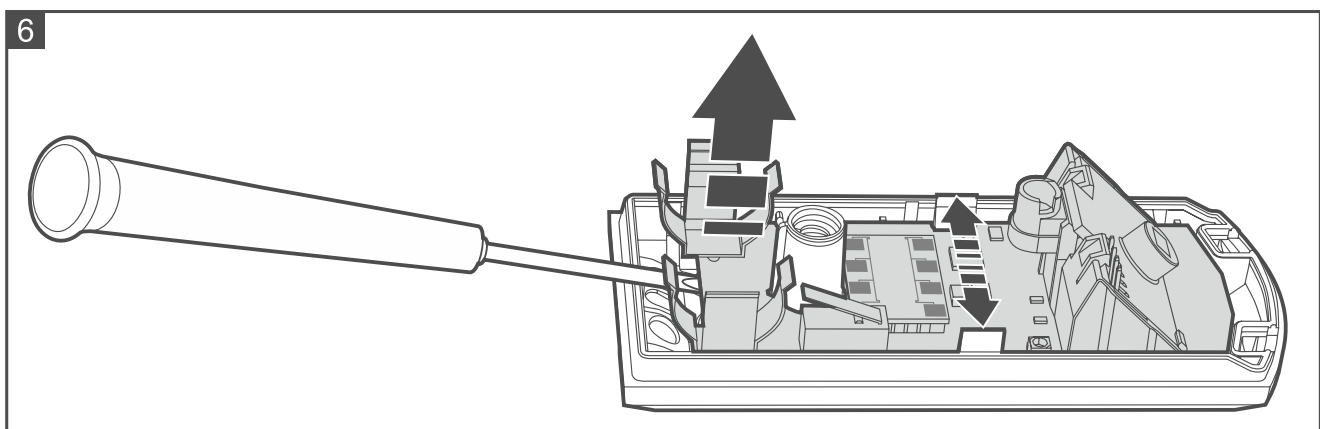


3. Schließen Sie das Gehäuse des Melders.
4. Platzieren Sie den Melder am zukünftigen Montageort.
5. Prüfen Sie den Pegel des vom Melder an das ABAX 2 / ABAX Funkbasismodul oder an die Zentrale INTEGRA 128-WRL gesendeten Signals. Fällt der Signalpegel unter 40%, wählen Sie einen anderen Montageort. Manchmal reicht es, das Gerät um ein paar Zentimeter zu verschieben.



Der Tester ARF-200 ermöglicht es, den Funksignalpegel am zukünftigen Montageort zu überprüfen, ohne dass dort der Melder platziert werden muss.

6. Öffnen Sie das Gehäuse des Melders (Abb. 5).
7. Schieben Sie die Halteklammern nach außen und nehmen Sie die Elektronikplatine heraus (Abb. 6).



8. Machen Sie Löcher für die Schrauben im Gehäuseunterteil.



Zwecks Gewährleistung der Dichtheit des Gehäuses sollten die Löcher nur an dafür vorgesehenen Plätzen gemacht werden.

9. Befestigen Sie das Gehäuseunterteil an der Wand (Abb. 7) oder an der an der Wand befestigten Winkelhalterung (Abb. 8). Die mitgelieferten Dübel sind für Untergründe wie

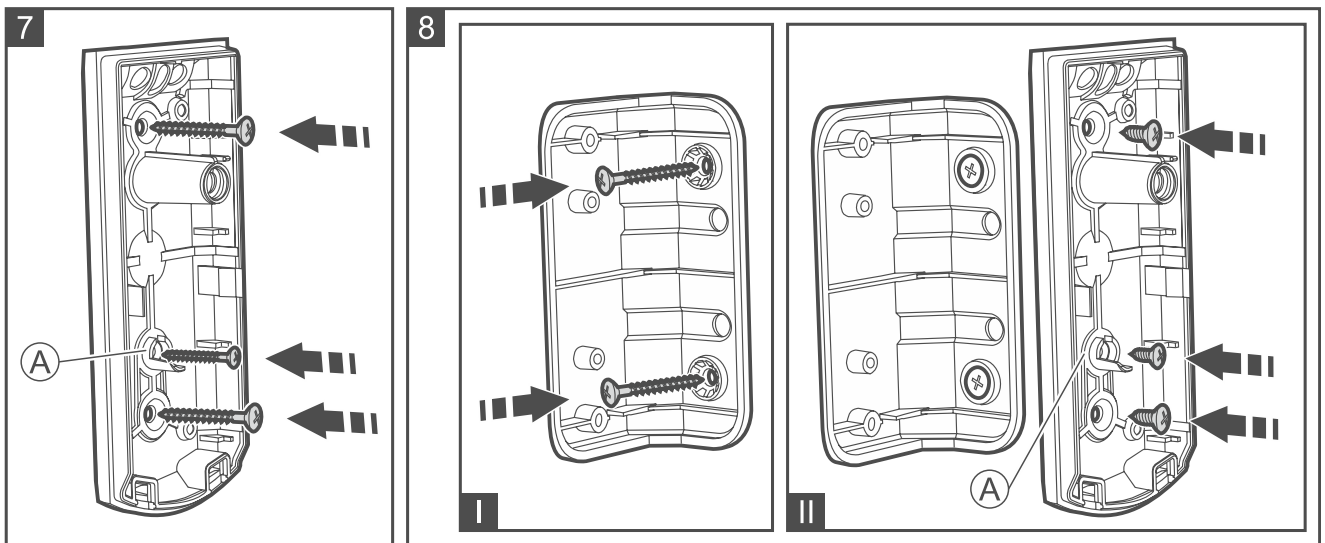
Beton, Ziegel etc. bestimmt. Im Falle eines anderen Untergrundes (Gips, Styropor) verwenden Sie andere geeignete Dübel. Für das Loch, das mit dem Buchstaben A in den Abbildungen 7 und 8 markiert wurde, benutzen Sie die kleinere Schraube. In der Abbildung 9 wurden mögliche Montagearten des Melders dargestellt (der Melder kann auch an die von Firma SATEL angebotenen regulierbaren Halterungen BRACKET A und BRACKET B montiert werden).

i Montieren Sie den Melder nicht an dem Montagehalter, wenn der Melder die Anforderungen der Norm EN50131-2-4 für Grade 2 erfüllen soll (der an dem Montagehalter montierte Melder erfüllt die Anforderungen der Norm für Grade 1).

10. Montieren Sie die Elektronikplatine im Gehäuse.

11. Schließen Sie die Gehäuseabdeckung und fixieren Sie sie mit der Schraube.

i Ziehen Sie die Schraube nicht zu fest an, um das Gewinde nicht abzureißen.

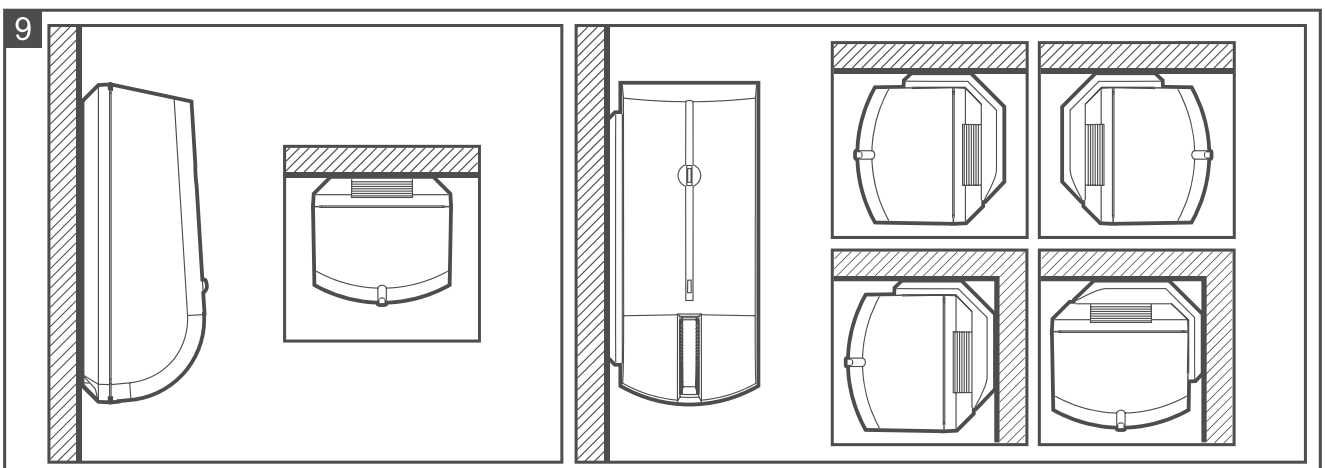


12. Konfigurieren Sie die Einstellungen des Melders (Empfindlichkeit des PIR-Sensors, Empfindlichkeit des Mikrowellensensors usw. – siehe: Anleitung für das ABAX 2 / ABAX Funkbasismodul / für die Zentrale INTEGRA 128-WRL).

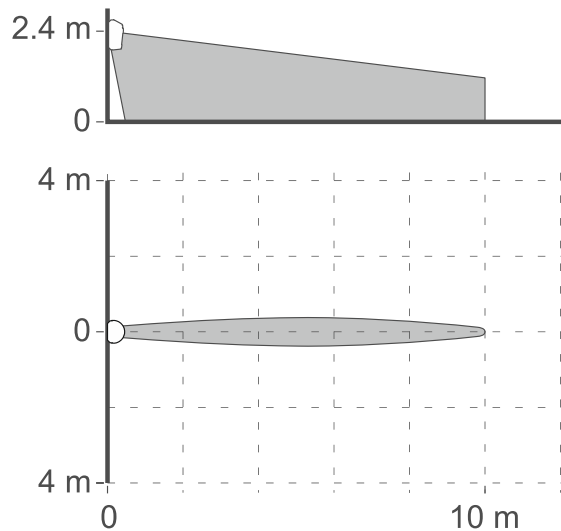
13. Aktivieren Sie den Gehstestmodus (siehe: Bedienungsanleitung zum ABAX 2 / ABAX Funkbasismodul / zur Zentrale INTEGRA 128-WRL).

14. Prüfen Sie, ob das Bewegen im Erfassungsbereich des Melders das Aufleuchten der LED verursacht. Die Abbildung 10 stellt den maximalen Erfassungsbereich des Melders dar.

15. Beenden Sie den Gehstestmodus.



10



5 Technische Daten

Betriebsfrequenzband.....	868,0 MHz ÷ 868,6 MHz
Funkreichweite (im freien Gelände)	
ABAX 2	
ACU-220	bis zu 2000 m
ACU-280	bis zu 1600 m
ABAX.....	bis zu 500 m
Batterie.....	CR123A 3 V
Erwartete Batteriebetriebszeit	bis zu 2 Jahre
Temperaturmessung im Bereich	-40°C...+55°C
Genauigkeit der Temperaturmessung.....	±1°C
Ruhestromaufnahme	70 µA
Max. Stromaufnahme.....	26 mA
Mikrowellenfrequenz	24,125 GHz
Erfassbare Bewegungsgeschwindigkeit.....	0,3...3 m/s
Anlaufzeit	45 s
Empfohlene Montagehöhe	2,4 m
Erfassungsbereich	10 m x 0,6 m, 6°
Erfüllte Normen	EN50131-1, EN50130-4, EN50130-5
Sicherheitsgrad gem. EN50131-2-4 (Montage direkt an die Wand).....	Grade 2
Umweltklasse gem. EN50130-5.....	IIIa
Betriebstemperaturbereich.....	-40°C...+55°C
Max. Feuchtigkeit.....	93±3%
Schutzklasse IP	IP54
Abmessungen	44 x 105 x 40 mm
Gewicht.....	118 g