

CARACTÉRISTIQUES

- Contrôle de 4 canaux avec jusqu'à 64 ballasts DALI par canal.
- Contrôleur Single Master DALI-2.
- Compatibilité avec des ballasts de couleur (DT8).
- Compatibilité avec KNX Data Secure.
- Remplacement possible des ballasts avec détection automatique.
- Détection et notification d'erreurs (sauf ballasts multi-adressés).
- Fonctionnalité Burn-in, Veille et auto extinction pour chaque canal.
- Possibilité de contrôle manuel en variation.
- Alimentation externe 110/230 V AC 50/60 Hz
- Sauvegarde des données complète en cas de panne du bus KNX.
- BCU KNX intégré (TP1-256).
- Dimensions 67 x 90 x 79 mm (4,5 unités de rail DIN).
- Montage sur rail DIN selon IEC 60715 TH35), avec pince de fixation.
- Certifié au standard DALI selon IEC 62386.
- Conforme aux directives CE UKCA RCM (marques sur le côté droit du dispositif).

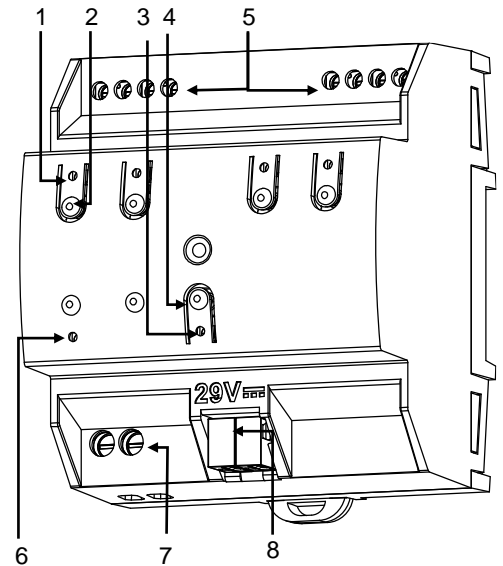


Figure 1 : DALI BOX Broadcast 4CH v2

1. LED d'état de canal DALI	2. Bouton de contrôle de canal DALI	3. LED de test/programmation	4. Bouton de test/programmation
5. Sortie de canal DALI	6. LED d'alimentation externe	7. Alimentation externe	8. Connecteur KNX

Bouton de test/programmation : appui court pour entrer dans mode de programmation. Si ce bouton est maintenu appuyé lors de la connexion du bus, le dispositif entrera en mode sûr. Si le bouton est maintenu appuyé durant plus de trois secondes, le dispositif passera en mode test. Pour effectuer une réinitialisation de fabrique de la sécurité KNX, le dispositif étant en mode sûr, il faut maintenir appuyé ce bouton pendant 10 secondes jusqu'à ce que la LED de programmation change son état.

LED de test/programmation : indique que l'appareil est en mode programmation (couleur rouge). Quand l'appareil entre en mode sûr, il clignote en rouge avec une période de 0,5 sec. Le mode test est indiqué par la couleur verte. Pendant le démarrage (ré initialisation ou après une panne du bus KNX), s'il n'est pas en mode sûr, elle émet un flash rouge.

SPÉCIFICATIONS GÉNÉRALES

CONCEPT		DESCRIPTION		
Type de dispositif		Dispositif de contrôle de fonctionnement électrique		
Alimentation KNX	Tension (typique)	29 V DC TBTS		
	Marge de tension	21-31 VDC		
	Consommation maximale	Tension	mA	mW
		29 V DC (typique)	3,3	95,7
24 VDC ¹	10	240		
Type de connexion		Connecteur de bus typique TP1 pour câble rigide de 0,8 mm Ø		
Alimentation externe	Tension	110-240 VAC 50/60 Hz FP=0,5		
	Consommation maximale	175 mA @ 110 VAC / 100 mA @ 230 VAC		
Température de travail		-5 .. +45 °C		
Température de stockage		-20 .. +55 °C		
Humidité relative de fonctionnement		5 .. 95 %		
Humidité de stockage		5 .. 95 %		
Caractéristiques complémentaires		Classe B		
Classe de protection / Catégorie de surtension		II / III (4200 V)		
Type de fonctionnement		Fonctionnement continu		
Type d'action du dispositif		Type 1		
Période de sollicitations électriques		Long		
Degré de protection		IP20, milieu propre		
Installation		Dispositif indépendant pour montage dans les tableaux électriques sur rail DIN (IEC 60715)		
Intervalles minimums		Pas nécessaires		
Réponse en cas de panne du bus KNX		Récupération des données selon configuration		
Réponse en cas de retour du bus KNX		Récupération des données selon configuration		
Indicateur de marche		La LED de programmation indique le mode de programmation (rouge) et le mode test (vert). La LED de chaque sortie montrera l'état de celle-ci (fixe = alimentée; clignotante = erreur). La LED d'alimentation indique la présence d'alimentation externe (vert).		
Poids		221 g		
Indice CTI de la PCB		175 V		
Matériel de la carcasse		PC FR V0 libre d'halogènes		

¹ Consommation maximale dans le pire des cas (modèle Fan-In KNX)

SPÉCIFICATIONS ET CONNEXIONS DES CANAUX DALI

CONCEPT	DESCRIPTION
Nombre de canaux	4
Type de sortie / Tension	Bus DALI / 18 V DC TBTF
Courant garanti par canal ²	125 mA
Courant maximum par canal :	250 mA
Courant garanti par dispositif	500 mA
Nombre de ballasts maximum pour chaque sortie ³	64
Longueur maximum de câble	300 m @ 1.5 mm ² (IEC) / 15 AWG (UL)
Protection contre court-circuit	Oui
Protection contre surcharges	Oui
Protection de surtension	Oui
Méthode de connexion	Bornier à vis (max 0,5 Nm)
Section de câble	0,5-2,5 mm ² (IEC) / 26-12 AWG (UL)

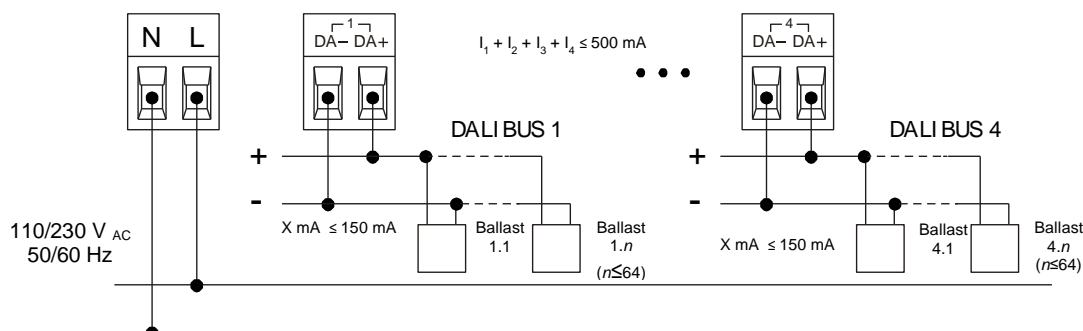
² Cette limite peut être augmentée à 150 mA, si et seulement si la limite de courant garanti par dispositif n'est pas dépassée

³ On considère une adresse DALI pour chaque ballast DALI

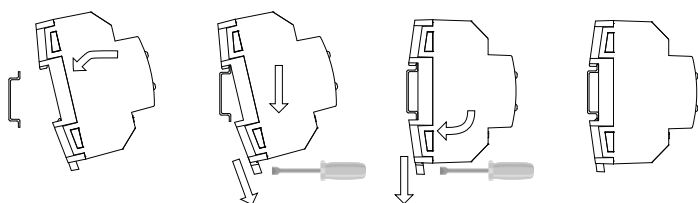
SPÉCIFICATIONS ET CONNEXION DE L'ALIMENTATION EXTERNE

CONCEPT	DESCRIPTION	
Fusible de protection d'alimentation	Tension	250 V
	Intensité	4 A
	Type de réponse	F (réponse rapide)
Méthode de connexion	Bornier à vis (max 0,5 Nm)	
Section de câble	1,5-4 mm ² (IEC) / 26-10 AWG (UL)	

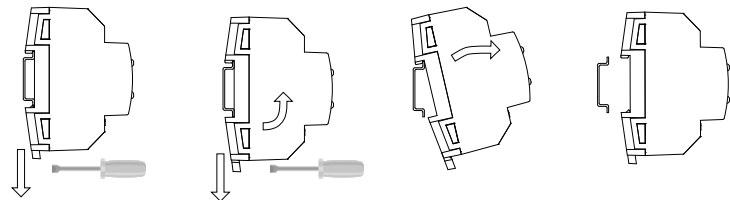
SCHÉMAS DE CÂBLAGES



Fixer le dispositif sur le rail DIN :



Enlever le dispositif du rail DIN :



Notes :

- Il faut éviter la connexion électrique entre différents canaux DALI.
- En cas de substitution d'un ballast, veuillez suivre scrupuleusement les pas définis dans le manuel.

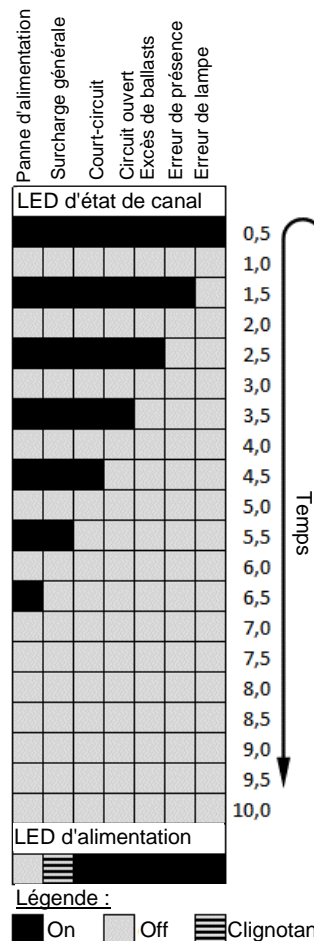


Figure 2 : Notification d'erreurs

INSTRUCTIONS DE SÉCURITÉ ET NOTES ADDITIONNELLES

- Le dispositif doit être installé uniquement par des techniciens qualifiés en suivant les règles et normes exigées dans chaque pays.
- Il ne faut pas brancher la tension du réseau ni d'autres tensions externes sur aucun point du bus KNX ; cela pourrait compromettre la sécurité électrique de tout le système KNX. L'installation doit compter avec une isolation suffisante entre la tension du réseau (ou auxiliaire) et le bus KNX ou les conducteurs des autres éléments accessoires qu'il pourrait y avoir.
- L'installation doit être dotée d'un dispositif qui assure un sectionnement omnipolaire. Par sécurité il est conseillé d'installer un disjoncteur magnéto-thermique, celui-ci doit être ouvert avant de manipuler le dispositif.
- Le dispositif est doté d'un fusible de protection qui, en cas d'activation, ne peut être réenclenché ni changé sauf par le service technique de Zennio.
- Le dispositif dispose d'un transformateur de sécurité résistant aux courts-circuits.
- Une fois le dispositif installé (dans l'armoire électrique ou une boîte à encastrer), il ne doit pas être accessible depuis l'extérieur.
- Dispositif d'utilisation en intérieur
- Ne pas exposer cet appareil à l'eau (y compris la condensation dans le propre dispositif), ni le couvrir avec des vêtements, papiers ou autre matériel durant son fonctionnement.
- Le dispositif dispose d'un transformateur de sécurité résistant aux courts-circuits.
- Le symbole DEEE indique que ce produit contient des composants électroniques et doit être éliminé de façon adéquate en suivant les instructions indiquées dans la page <http://zennio.com/normativa-raee>.
- Ce dispositif inclut un programme avec des licences spécifiques. Pour plus de détails, consulter <http://zennio.fr/licences>.