



Presentia W0

**Détecteur de présence avec capteur de luminosité
pour installation murale**

ZPDW0

Version du programme d'application: [1.0]
Édition du manuel: [1.0]_a

www.zennio.fr

SOMMAIRE

Sommaire	2
1 Introduction	3
1.1 Presentia W0	3
1.2 Installation.....	4
1.3 Initialisation et erreur d'alimentation	5
2 Configuration.....	6
2.1 Général.....	6
2.1.1 Configuration.....	6
2.2 Détecteur de présence.....	8
2.3 Fonctions logiques.....	9
ANNEXE I. Objets de communication.....	10

1 INTRODUCTION

1.1 PRESENTIA W0

Le **Presentia W0** de Zennio est un dispositif qui, entre autres fonctions, permet la détection de présence, la mesure et le contrôle de la luminosité et la détection d'occupation dans le cadre de la pièce où il est installé. Il est conçu pour une installation murale avec l'aide des accessoires qu'il incorpore.

Les caractéristiques principales du dispositif sont:

- **2 couleurs** disponibles, blanc et noir.
- **2 sondes** à sensibilités configurables.
- **1 led** indicateur de mouvement.
- **Détection de présence:**
 - 6 canaux de détection de présence
 - Détection en fonction de la luminosité (optionnel).
 - Envois périodiques et retardés (binaire, scène, HVAC, pourcentage).
- **Détection d'occupation:**
 - 1 canal virtuel de détection d'occupation.
 - Configuration maître / esclave.
 - Enclenchement par ouverture ou fermeture de la porte.
 - Envois périodiques et retardés (binaire, scène, HVAC, pourcentage).

- **Mesure de la luminosité:**
 - Envoi périodique ou après un changement de valeur.
 - Envoi d'avis selon la luminosité.
- Configuration **jour / nuit**.
- **10 fonctions** logiques multi-opérations personnalisables.
- **Heartbeat** ou envoi périodique de confirmation de fonctionnement.

1.2 INSTALLATION

Le dispositif se connecte sur le bus KNX par le connecteur KNX incorporé.

Lorsque le dispositif est alimenté par la tension du bus, il sera possible de télécharger l'adresse physique et le programme d'application correspondant.

Ce dispositif ne nécessite aucune alimentation externe, car il est alimenté entièrement au travers du bus KNX.

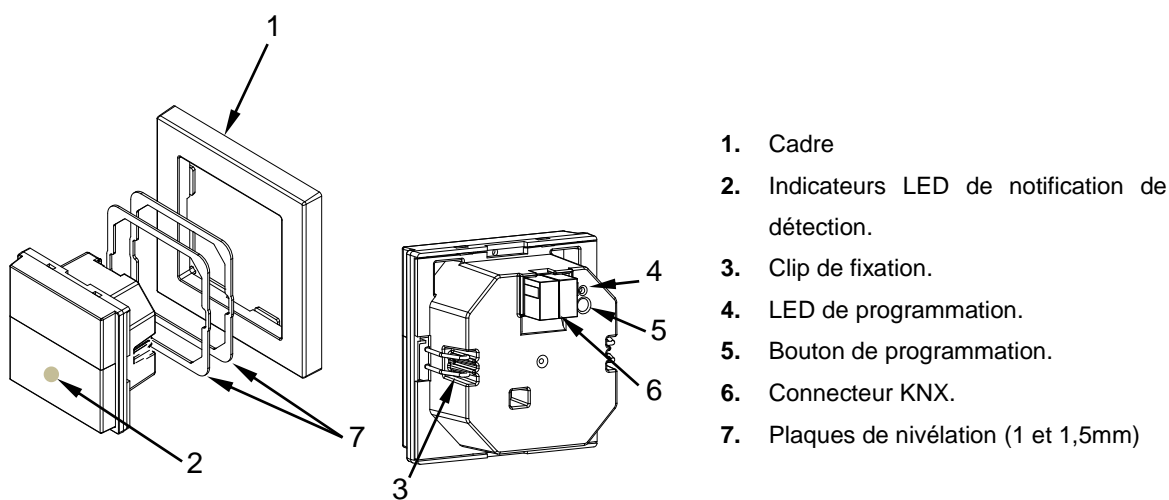


Figure 1. Presentia W0 Éléments.

À continuation, description des éléments principaux du dispositif:

- **Bouton de programmation (5):** un appui court sur ce bouton situe le dispositif en mode de programmation. La Led associée (4) s'allume en rouge.

Note: si ce bouton est maintenu appuyé lors de la connexion du bus, le dispositif passera en **mode sûr**. *La Led se met à clignoter en rouge toutes les 0,5 secondes.*

- **Led de notification de détection (2):** elles émettent des flashes de lumière lorsque le détecteur associé à cette zone de détection capte un mouvement.

Note: *pour un fonctionnement optimum des détecteurs de présence et de luminosité, il est recommandé d'activer cette LED seulement pendant la phase d'installation.*

Pour plus d'informations sur les caractéristiques techniques du dispositif, ainsi que sur les instructions de sécurité et sur son installation, veuillez consulter le **document technique** inclus dans l'emballage original du dispositif, également disponible sur la page web de Zennio: <http://www.zennio.fr>.

1.3 INITIALISATION ET ERREUR D'ALIMENTATION

Durant la mise en marche du dispositif, la led de notification de détection clignotera en rouge pendant **une minute** avant que le détecteur de mouvement soit prêts.

En fonction de la configuration, certaines actions spécifiques seront exécutées durant la mise en marche du dispositif. Par exemple, l'intégrateur peut configurer si les canaux de détection seront démarrés désactivés.

2 CONFIGURATION

Après avoir importé la base de données correspondante sous ETS et avoir ajouté le dispositif à la topologie du projet considéré, le processus de configuration commence en accédant à l'onglet de paramétrage du dispositif.

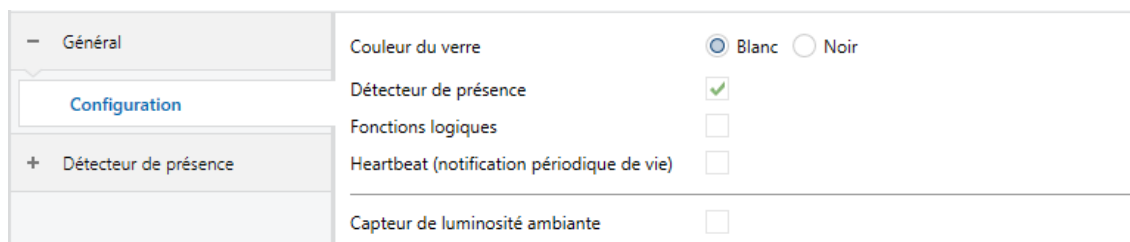
2.1 GÉNÉRAL

Cette onglet se subdivise en plusieurs sections supplémentaires, qui contiennent différents paramètres généraux.

2.1.1 CONFIGURATION

PARAMÉTRAGE ETS

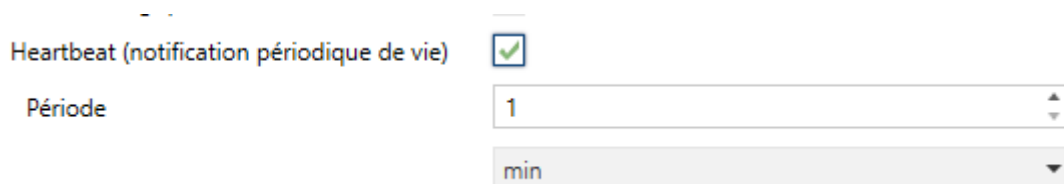
Depuis l'onglet **Général**, toutes les fonctions nécessaires peuvent être activées/désactivées.



- Général	Couleur du verre	<input checked="" type="radio"/> Blanc <input type="radio"/> Noir
Configuration	Détecteur de présence	<input checked="" type="checkbox"/>
+ Détecteur de présence	Fonctions logiques	<input type="checkbox"/>
	Heartbeat (notification périodique de vie)	<input type="checkbox"/>
	Capteur de luminosité ambiante	<input type="checkbox"/>

Figure 2. Général

- **Couleur de la lentille** [[Blanc](#) / [Noir](#)]¹: sélectionne la couleur de la lentille selon le type Presentia W0 (blanc ou noir), permettant de mesurer correctement la luminosité et les détections à travers des capteurs.
- **Détecteur de présence:** [[désactivé/activé](#)]: active ou désactive l'onglet "Détecteur de présence" dans l'arborescence de gauche. Pour plus d'informations, veuillez consulter la section 2.2.
- **Fonctions logiques** [activé/[désactivé](#)]: désactive ou active l'onglet "Fonctions logiques" dans l'arborescence de gauche. Pour plus d'informations, veuillez consulter la section 2.3.
- **Heartbeat (confirmation périodique de fonctionnement)** [[activé/désactivé](#)]: ce paramètre permet à l'intégrateur d'ajouter un objet de 1 bit ("**[Heartbeat] Objet pour envoyer '1'**") qui sera envoyé périodiquement avec la valeur "1" dans le but d'informer que le dispositif est en fonctionnement (*il continue en fonctionnement*).



Heartbeat (notification périodique de vie)

Période

Figure 3. Heartbeat

Note: *Le premier envoi après un téléchargement ou une panne de bus se produit avec un retard de jusqu'à 255 secondes, afin de ne pas saturer le bus. Les envois suivants respectent la période paramétré.*

- **Capteur de luminosité ambiante** [[désactive/active](#)]: active ou désactive le capteur de luminosité ambiante. Si cette fonction est activée, un nouvel onglet apparaîtra dans l'arborescence de gauche. Pour plus d'informations, veuillez consulter la section 2.1.1.1.

¹ Les valeurs par défaut de chaque paramètre seront écrits en bleu dans le présent document, de la façon suivante: [[par défaut/reste des options](#)].

2.1.1.1 CAPTEUR DE LUMINOSITÉ AMBIANTE

Presentia W0 incorpore **un capteur de luminosité** avec l'objectif de recevoir et superviser les mesures de luminosité ambiante.

Consultez le manuel spécifique "**capteur de proximité et de luminosité**", (disponible sur la fiche produit du dispositif sur le site web de Zennio, www.zennio.fr) pour obtenir des informations détaillées sur la fonctionnalité et la configuration des paramètres correspondants.

Note : La fonctionnalité de proximité, décrite dans le manuel de "**Capteur de luminosité et proximité**", n'est pas incluse sur le Presentia W0.

2.2 DÉTECTEUR DE PRÉSENCE

Le Presentia W0 inclut six canaux indépendants de détection de présence et un canal de détection d'occupation.

- **La détection de présence** consiste en l'envoi d'objets sur le bus à chaque fois que le dispositif observe un mouvement (ou l'absence de mouvement) dans l'environnement de la pièce où il est installé.
- **La détection d'occupation** est un algorithme qui permet de déterminer, au moyen de la combinaison de différents détecteurs, si un complexe est occupé, indépendamment de si l'occupant est en mouvement ou non, c'est-à-dire, de s'il y a détection de présence ou non dans la pièce.

Aussi, il permet de différencier entre **jour et nuit** et d'établir différentes consignes de luminosité ou de types d'envoi pour chaque cas, ainsi que d'activer ou désactiver la indicateur LEDs de mouvement.

Le Presentia W0 pourra, en plus, personnaliser la **sensibilité** des capteurs de mouvement et mesurer le niveau de **luminosité** de la pièce. Cette mesure sera effectuée en tenant en compte la **couleur de la lentille** sélectionnée.

Consultez le manuel spécifique "**Détecteur de présence**", (disponible sur la fiche produit du dispositif sur le site web de Zennio www.zennio.fr) pour obtenir des informations détaillées sur la fonctionnalité et la configuration des paramètres correspondants.

Prenez compte que:

- *la fonctionnalité de variation de lumière constante n'est pas incluse (le plan de travail sur lequel s'installe le dispositif n'est pas adéquat pour cette fonctionnalité).*
- *L'unité de mesure du niveau de luminosité sera en pourcentage.*

2.3 FONCTIONS LOGIQUES

Ce module permet de réaliser des opérations arithmétiques ou en logique binaire avec des données provenant du bus KNX et d'envoyer le résultat au travers d'objets de communication spécifiquement conçus à tel effet dans le dispositif.

Le dispositif dispose de **jusqu'à 10 fonctions logiques différentes et indépendantes entre elles**, complètement personnalisables, qui consistent en **un maximum de 4 opérations consécutives chacune**.

L'exécution de chaque fonction peut dépendre d'une **condition** configurable, qui sera évaluée à chaque fois que la fonction **est activée** au moyen d'objets de communication spécifiques et paramétrables. Le résultat, après exécution des opérations de la fonction, peut être aussi évalué suivant certaines **conditions** et être ensuite envoyé (ou non) sur le bus KNX à chaque fois que la fonction est exécutée, périodiquement, ou uniquement si le résultat est différent de celui de la dernière exécution de la fonction.

Veuillez consulter le document spécifique "**Fonctions logiques**", disponible dans la page du produit sur le site web de Zennio (www.zennio.fr) pour obtenir des informations détaillées sur l'utilisation des fonctions logiques et leur configuration sous ETS.

ANNEXE I. OBJETS DE COMMUNICATION

- "Intervalle fonctionnel" montre les valeurs qui, indépendamment de celles permises par la taille de l'objet, ont une utilité ou une signification particulière de par une définition ou une restriction du standard KNX ou du programme d'application.

Numéro	Taille	E/S	Drapeaux	Type de donnée (DPT)	Échelle fonctionnelle	Nom	Fonction
1	1 bit		C--T-	DPT_Trigger	0/1	[Heartbeat] Objet pour envoyer '1'	Envoi de '1' périodiquement
2	1 Byte	E	C-W--	DPT_SceneNumber	0 - 63	[Général] Scène: recevoir	0 - 63 (Reproduire scène 1 - 64)
3	1 Byte		C--T-	DPT_SceneControl	0-63; 128-191	[Général] Scène: envoyer	0 - 63/128 - 191 (exécuter/garder scène 1-64)
18	1 bit		C--T-	DPT_Bool	0/1	[Général] Luminosité (1 bit)	0 = Au-dessus du seuil; 1 = En-dessous du seuil
	1 Bit		C--T-	DPT_Bool	0/1	[Général] Luminosité (1 bit)	0 = En-dessous du seuil; 1 = Au-dessus du seuil
44	1 Byte	S	CR-T-	DPT_Scaling	0% - 100 %	Luminosité - capteur interne	%
48	1 bit	E	C-W--	DPT_DayNight	0/1	Jour/nuit	0= Jour; 1= Nuit
	1 Bit	E	C-W--	DPT_DayNight	0/1	Jour/nuit	0 = Nuit; 1 = Jour
49	1 Bit	E	C-W--	DPT_Enable	0/1	LEDs de détection	0 = Désactiver; 1 = Activer
	1 Bit	E	C-W--	DPT_Enable	0/1	LEDs de détection	0 = Désactiver; 1 = activer seulement durant le jour
50	1 Byte	S	CR-T-	DPT_Scaling	0% - 100 %	Occupation: sortie (pourcentage)	0-100%
51	1 Byte	S	CR-T-	DPT_HVACMode	1=Confort 2=Veille 3=Économique 4=Protection	Occupation: sortie (HVAC)	Auto, Confort, Veille, Économique, Protection
52	1 Bit	S	CR-T-	DPT_Switch	0/1	Occupation: sortie (binaire)	Valeur binaire
	1 Bit		C--T-	DPT_Trigger	0/1	Occupation: sortie esclave	1 = Mouvement détecté
53	1 Bit	E	C-W--	DPT_Window_Door	0/1	Occupation: déclencher	Valeur binaire pour déclencher la détection de présence
54	1 Bit	E	C-W--	DPT_Trigger	0/1	Occupation: entrée esclave	0 = 1 = Détection depuis dispositif esclave
55	2 Bytes	E	C-W--	DPT_TimePeriodSec	0 - 65535	Occupation: temps d'attente	0-65535 s.
56	2 Bytes	E	C-W--	DPT_TimePeriodSec	1 - 65535	Occupation: temps d'écoute	1-65535 s.
57	1 Bit	E	C-W--	DPT_Enable	0/1	Occupation: bloquer	0 = Débloquer; 1 = Bloquer

	1 Bit	E	C - W - -	DPT_Enable	0/1	Occupation: bloquer	0 = Bloquer; 1 = Débloquent
58	1 Bit	S	CR - T -	DPT_Occupancy	0/1	Occupation: état d'occupation	0 = Pas occupé; 1 = Occupé
59	1 Byte	E	C - W - -	DPT_Scaling	0% - 100 %	Sensibilité du capteur 1	1-100%
60	1 Byte	E	C - W - -	DPT_Scaling	0% - 100 %	Sensibilité du capteur 2	1-100%
61, 71, 81, 91, 101, 111	1 Bit	E	C - W - -	DPT_Trigger	0/1	[Cx] Détection de mouvement externe	0 = 1 = Mouvement détecté par un détecteur externe
62, 72, 82, 92, 102, 112	1 Byte	S	CR - T -	DPT_Scaling	0% - 100 %	[Cx] Sortie (pourcentage)	0-100%
63, 73, 83, 93, 103, 113	1 Byte	S	CR - T -	DPT_HVACMode	1=Confort 2=Veille 3=Économique 4=Protection	[Cx] Sortie (HVAC)	Auto, Confort, Veille, Économique, Protection
64, 74, 84, 94, 104, 114	1 Bit	S	CR - T -	DPT_Switch	0/1	[Cx] Sortie (binaire)	Valeur binaire
65, 75, 85, 95, 105, 115	1 Bit	E	C - W - -	DPT_Enable	0/1	[Cx] Bloquer état	0 = Débloquent; 1 = Bloquer
	1 Bit	E	C - W - -	DPT_Enable	0/1	[Cx] Bloquer état	0 = Bloquer; 1 = Débloquent
66, 76, 86, 96, 106, 116	1 Bit	E	C - W - -	DPT_Switch	0/1	[Cx] Forcer état	0 = Pas de détection; 1 = Détection
67, 77, 87, 97, 107, 117	1 Bit	E	C - W - -	DPT_Switch	0/1	[Cx] Commutation externe	0 = Pas de détection; 1 = Détection
68, 78, 88, 98, 108, 118	2 Bytes	E/S	CRW - -	DPT_TimePeriodSec	1 - 65535	[Cx] Durée de la détection	1-65535 s.
153, 154, 155, 156, 157, 158, 159, 160, 161, 162, 163, 164, 165, 166, 167, 168, 169, 170, 171, 172, 173, 174, 175, 176, 177, 178, 179, 180, 181, 182, 183, 184	1 Bit	E	C - W - -	DPT_Bool	0/1	[FL] (1 bit) Donnée d'entrée x	Donnée d'entrée binaire (0/1)
185, 186, 187, 188, 189, 190, 191, 192, 193, 194, 195, 196, 197, 198, 199, 200	1 Byte	E	C - W - -	DPT_Value_1_Ucount	0 - 255	[FL] (1 byte) Donnée d'entrée x	Donnée d'entrée de 1 byte (0-255)
201, 202, 203, 204, 205, 206, 207, 208, 209, 210, 211, 212, 213, 214, 215, 216	2 Bytes	E	C - W - -	DPT_Value_2_Ucount	0 - 65535	[FL] (2 bytes) Donnée d'entrée x	Donnée d'entrée de 2 bytes
				DPT_Value_2_Count	-32768 - 32767		
				9.xxx	-671088,64 – 670433,28.		
217, 218, 219, 220, 221, 222, 223, 224	4 Bytes	E	C - W - -	DPT_Value_4_Count	-2147483648 - 2147483647	[FL] (4 bytes) Donnée d'entrée x	Donnée d'entrée de 4 bytes
225, 226, 227, 228, 229, 230, 231, 232, 233, 234	1 Bit	S	CR - T -	DPT_Bool	0/1	[FL] Fonction X - Résultat	(1 bit) Booléen
	1 Byte	S	CR - T -	DPT_Value_1_Ucount	0 - 255	[FL] Fonction X - Résultat	(1 byte) sans signe
	2 Bytes	S	CR - T -	DPT_Value_2_Ucount	0 - 65535	[FL] Fonction X - Résultat	(2 bytes) sans signe
	4 Bytes	S	CR - T -	DPT_Value_4_Count	-2147483648 - 2147483647	[FL] Fonction X - Résultat	(4 bytes) avec signe
	1 Byte	S	CR - T -	DPT_Scaling	0% - 100 %	[FL] Fonction X - Résultat	(1 byte) Pourcentage
	2 Bytes	S	CR - T -	DPT_Value_2_Count	-32768 - 32767	[FL] Fonction X - Résultat	(2 bytes) avec signe
	2 Bytes	S	CR - T -	DPT_Value_Temp	-273,00° - 670433,28	[FL] Fonction X - Résultat	(2 bytes) virgule Flottante



Venez poser vos questions
sur les dispositifs Zennio :
<http://support.zennio.com>

Zennio Avance y Tecnología S.L.
C/ Río Jarama, 132. Nave P-8.11
45007 Toledo (Spain).

Tél. : +33 (0)1 76 54 09 27

www.zennio.fr
info@zennio.fr



RoHS