

POUVOIR DE COUPURE
ÉLEVÉ ET MESURE
PRÉCISE DE LA
CONSOMMATION

Actionneur avec mesure de puissance (16 A) – encastré

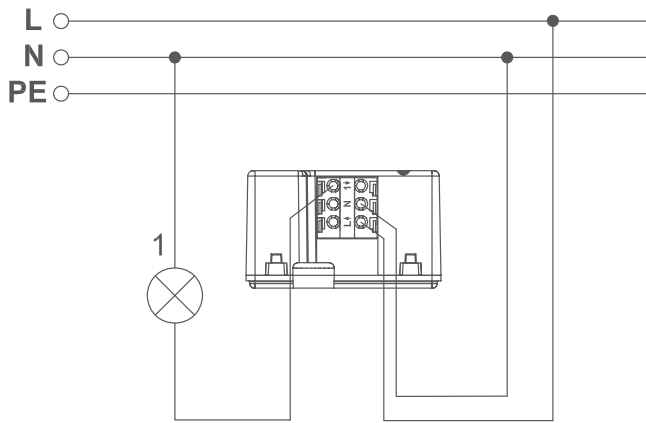
HmIP-FSM16

L'actionneur avec mesure de puissance particulièrement compact pour le montage encastré rend la commande des consommateurs connectés intelligente et mesure leur consommation d'énergie. Grâce à la puissance de coupure particulièrement élevée, il convient également à une utilisation avec de gros appareils jusqu'à 16 A – sans compromettre la précision de la mesure.



homematic 

Un habitat intelligent et passionnant.



L'installation nécessite un conducteur neutre

COMMUTER ET MESURER

Avec une puissance de coupure de 3680 W pour jusqu'à 20 minutes et avec une charge continue de 2760 W, l'actionneur avec mesure de puissance convient particulièrement aux gros consommateurs jusqu'à 16 A. La précision élevée permet également la détermination précise de petits consommateurs tels que celle de la consommation en mode veille.

L'actionneur convient aux consommateurs suivants :

- ✓ Charges ohmiques (16 A/3680 W)
- ✓ Ampoules à incandescence (16 A/3680 W)

CARACTÉRISTIQUES TECHNIQUES

Tension d'alimentation	230 V/50 Hz
Courant absorbé	16 A maxi.
Puissance absorbée en mode repos	0,2 W
Puissance de coupure max.	2760 W en permanence 3680 W pour 20 min
Type de charge	Charge ohmique, $\cos\phi \geq 0,95$
Type et section de câble	Câble rigide et flexible, 1,5-2,5 mm ²
Précision de mesure (puissance)	Plage de mesure : de 0 à 3680 W Résolution : 0,01 W Précision : 1 % \pm 0,03 W par rapport à la valeur de mesure dans des boîtiers encastrés (boîtiers d'encastrement)
Installation	selon la norme DIN 49073-1 et dans des boîtiers de jonction ELS Spelsberg (par ex. : Abox 25 et Abox 40)
Type de protection	IP20
Température ambiante	de 5 à 35 °C
Dimensions (l x H x P)	54 x 33 x 41 mm
Poids	49 g
Bande de fréquence radio	868,0-868,6 MHz 869,4-869,65 MHz
Portée radio en champ libre typ.	180 m

UNE CONSOMMATION MAÎTRISÉE

La fonction de mesure permet d'obtenir un aperçu de la consommation et des coûts des appareils électriques connectés en consultant tout simplement l'appli. Ce système permet ainsi d'identifier rapidement les appareils les plus « énergivores » de la maison ou encore d'allumer les dispositifs uniquement lorsque leur utilisation est requise.

L'application permet, en plus, de configurer des automatisations personnalisées permettant de surveiller la consommation d'énergie. Il est, par ex., possible d'envoyer un message Push lorsque l'actionneur avec mesure de puissance a dépassé une consommation définie.

UNE INSTALLATION DISCRÈTE

Forme compacte pour un montage simple dans des boîtiers encastrés courants. Les bornes sans vis permettent un câblage particulièrement facile et sûr.

L'installation peut également être montée dans des boîtiers apparents (ex. : ELS Spelsberg Abox 25) dans des caves ou en extérieur dans un lieu protégé des intempéries.

COMMANDE FLEXIBLE

- ✓ Par radio via des boutons-poussoirs, des télécommandes ou un détecteur de mouvement Homematic IP
- ✓ À tout moment via l'application pour smartphone Homematic IP
- ✓ Via des profils horaires réglables pour une commutation automatique de l'éclairage à l'heure souhaitée
- ✓ Allumage ou extinction automatique au lever et au coucher du soleil
- ✓ Commande vocale pratique (via Amazon Alexa ou Google Assistant)

L'utilisation requiert la connexion à l'une des solutions suivantes :

- Homematic IP Access Point avec appli gratuite pour smartphone et service Cloud offert
- Solutions de nos partenaires tiers

CARACTÉRISTIQUES LOGISTIQUES

Référence	150239A0
Code EAN	4047976502394
Désignation abrégée	HmIP-FSM16
Unité de conditionnement	90
Dimensions d'emballage	122 x 112 x 48 mm
Poids avec emballage	118,0 g

CONTENU DE LA LIVRAISON

Homematic IP Actionneur avec mesure de puissance (16 A) – encastré
Mode d'emploi