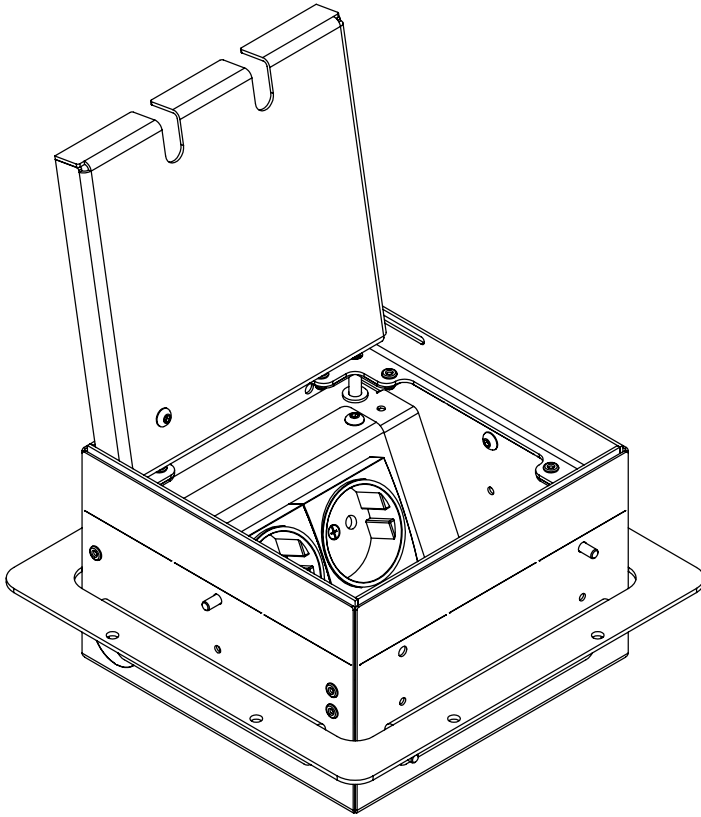


Bedienungsanleitung

Instruction Manual



89er H-Serie
89 H-Series

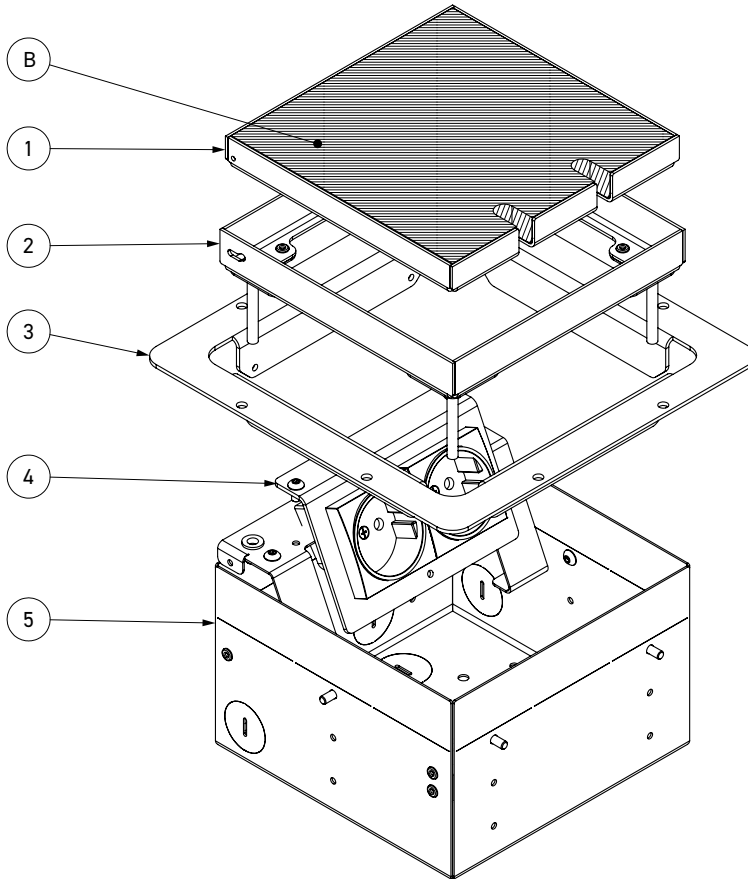
Inhalt/Contents

| | |
|-----------------------------|----|
| Produktbeschreibung | 3 |
| Technische Daten..... | 4 |
| Montageanleitung..... | 5 |
| Gebrauchshinweise | 21 |
| Product description | 3 |
| Technical data..... | 4 |
| Assembly instructions | 13 |
| Instructions for use | 21 |

89er H-Serie/89 H-series

Exemplarisch ist die Bodensteckdose 8902H abgebildet. Das Montageprinzip gilt für alle Bodensteckdosen der 89er H-Serie: 8902H, 8903H, 8904H, 8906H, 8908H.

The floor socket 8902H is shown as an example. The installation principle applies to all floor sockets from the 89 H-series: 8902H, 8903H, 8904H, 8906H, 8908H.



Bezeichnung/Designation

- (B) Belag/Flooring
- ① Deckel/Lid
- ② Rahmen/Frame
- ③ Unterbaurahmen/Base frame
- ④ Geräteträger/Device carrier
- ⑤ Gehäuse/Housing

Technische Daten/Technical specifications

| Artikel-Nr. Item No | 8902H | 8904H | 8908H |
|-----------------------------------|---|---|---|
| Einbaumaße Instl dim | 167x167x103 mm | 217x167x103 mm | 217x217x103 mm |
| Zuleitungen Supply line | 2 x seitlich/lateral, 2 x hinten/back, 2 x unten/bottom, jeweils/each Ø25 mm | 2 x seitlich/lateral, 2 x hinten/back, 2 x unten/bottom, jeweils/each Ø25 mm | 4 x vorne/front, 4 x seitlich/lateral, 4 x hinten/back, 4 x unten/bottom, jeweils/each Ø25 mm |
| Nivellierbar Levellable | 30 mm | 30 mm | 30 mm |
| Schutzart Protection | IP20 | IP20 | IP20 |
| Belastbarkeit Load | Punktlast/Point load max. 120 kg | Punktlast/Point load max. 120 kg | Punktlast/Point load max. 120 kg |

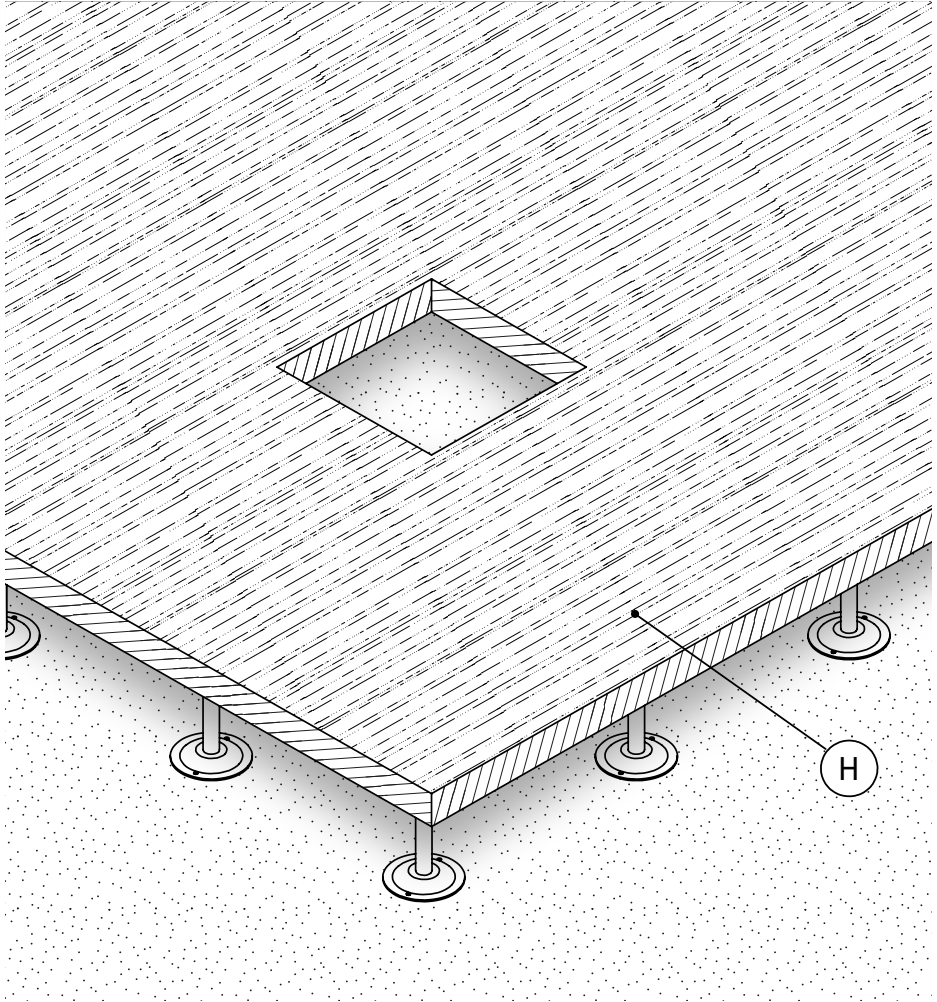
Montageanleitung

Schritt 1

Den Deckel ① abnehmen und den Geräteträger ④ von der Box ⑤ abmontieren.

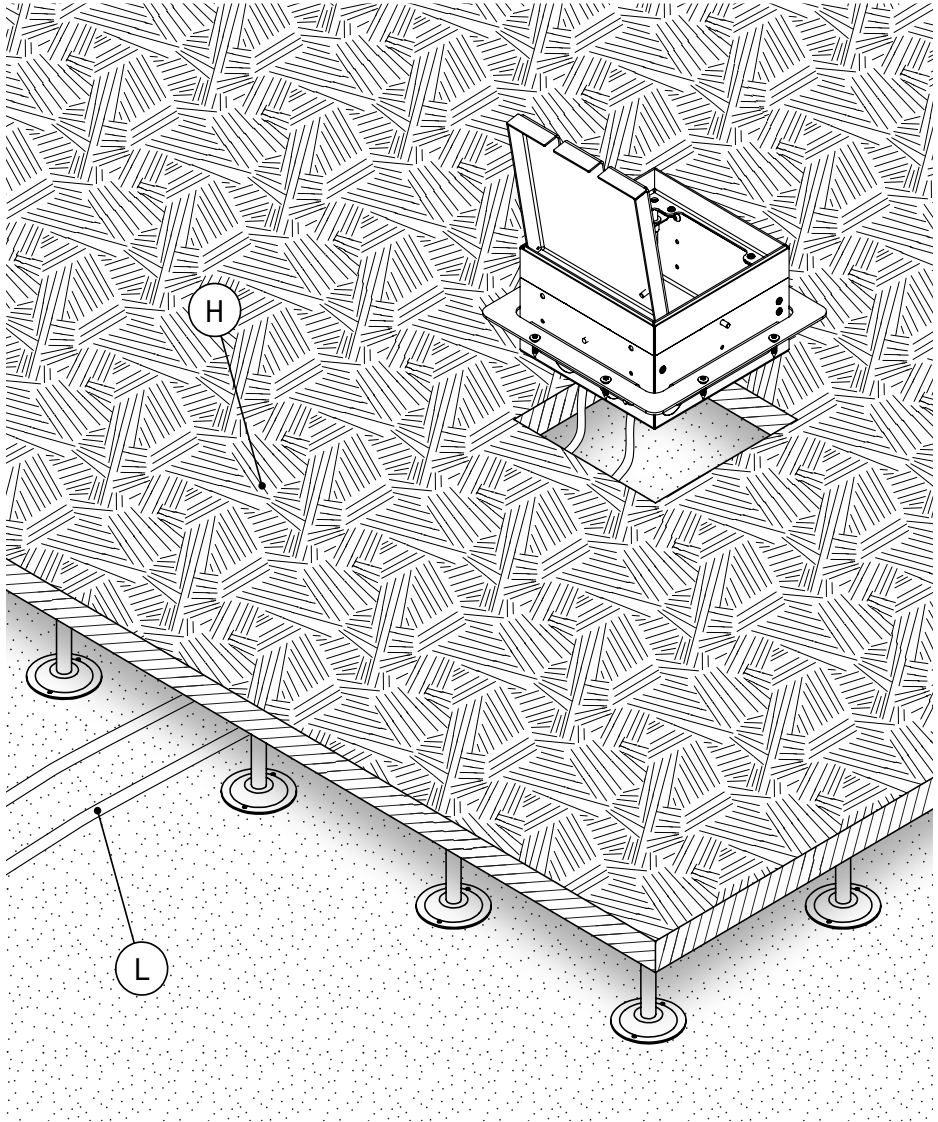
Schritt 2 (Vorbereitungen)

An gewünschter Position einen Ausschnitt in der Größe der Box ⑤-Außenmaße in den Hohlboden (H) sägen/schneiden.



Schritt 3

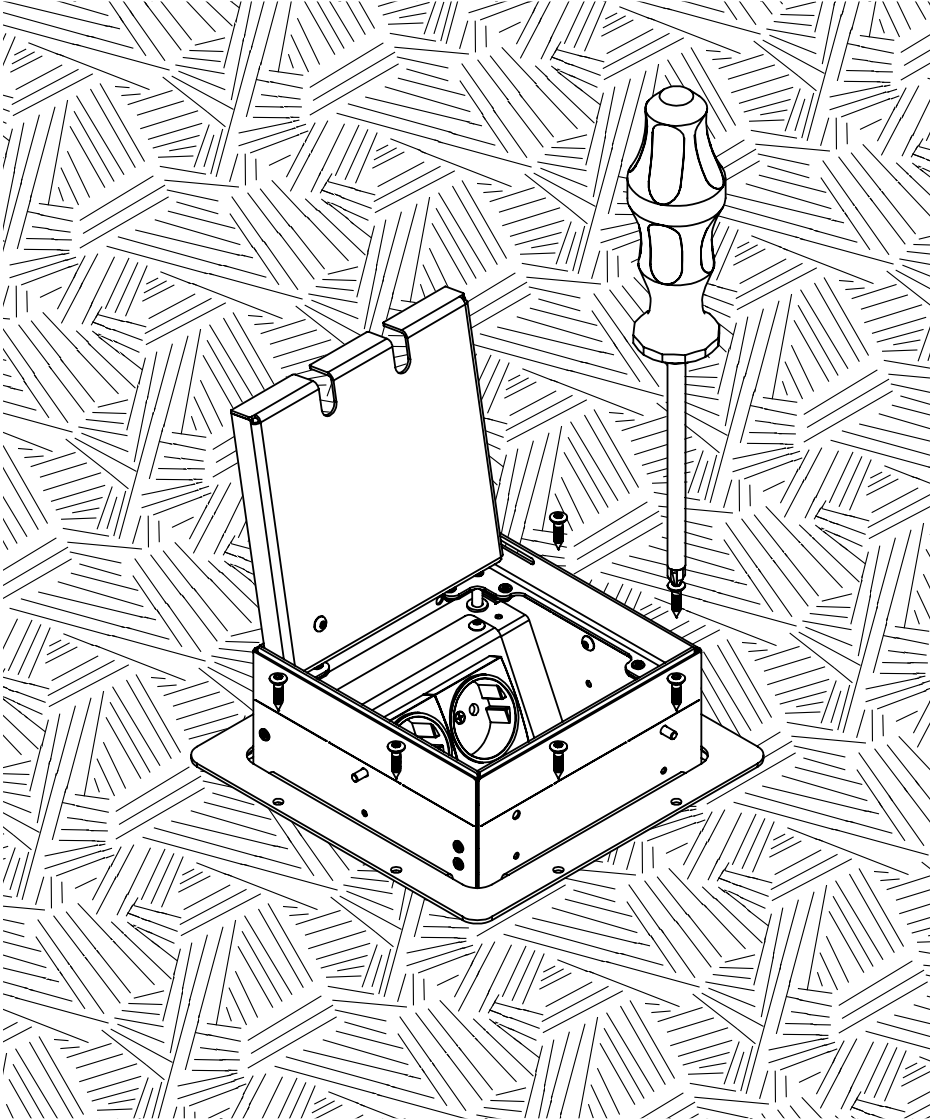
Leitungen/Leerrohre (L) oder Kabelkanal
bis zur Dose verlegen und Geräte anschließen.



Schritt 4

Dose einsetzen und den Unterbaurahmen ③ am Hohlboden (H) verschrauben.

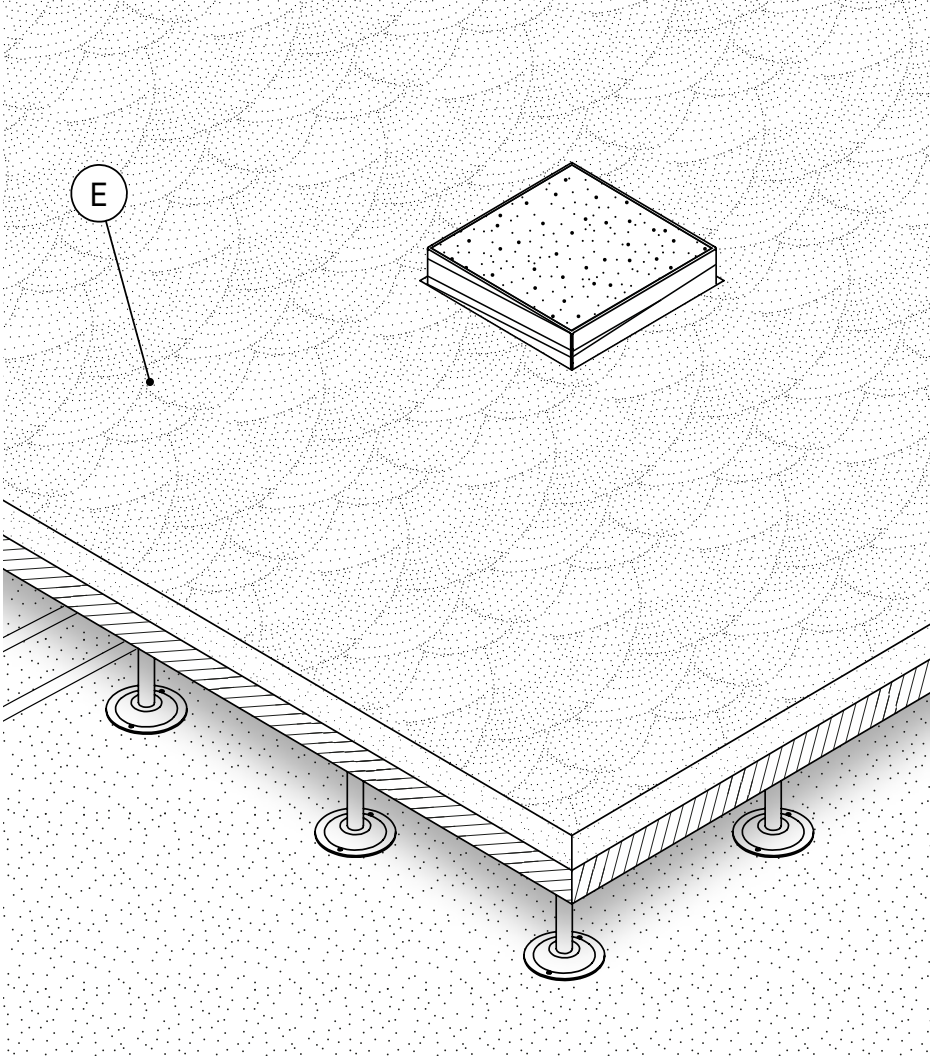
Achtung: Der Unterbaurahmen ③ kann in drei verschiedenen Höhen an der Box ⑤ montiert werden (siehe Querschnitte S.12).



Schritt 5

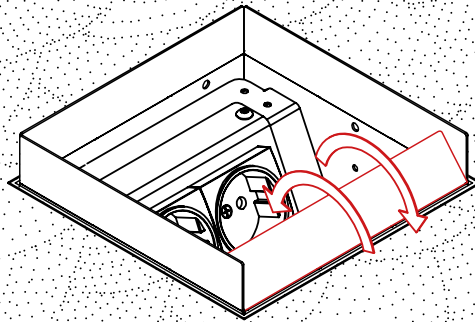
Das Gehäuse ⑤ abdichten. (Tipp: Das Gehäuse abkleben und die Gehäuseöffnung, wie abgebildet, beispielsweise mit Styrodur abdecken). Nun die Dose mit

Estrich (E) eingießen. **Bei einer Montage ohne Estrich auf dem Hohlboden weiter ab Schritt 6** (→ siehe auch Querschnitt Abb. 2, Seite 12).



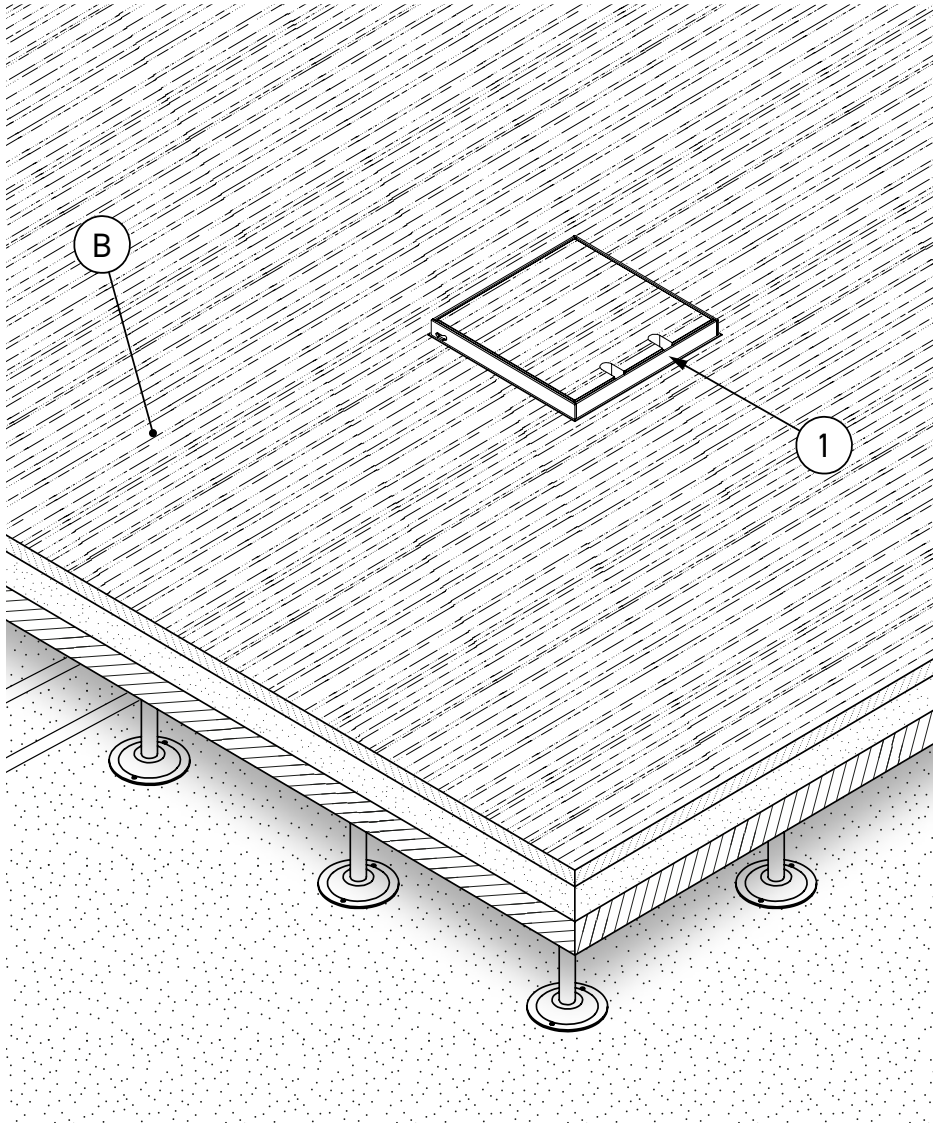
Achtung!

Sollte die Höhe des Estrichs (E), oder des Bodenbelags niedriger ausfallen als die Höhe der Bodensteckdose (*unter 100 mm*), können die perforierten Laschen an der oberen Boxkante herausgebrochen werden.



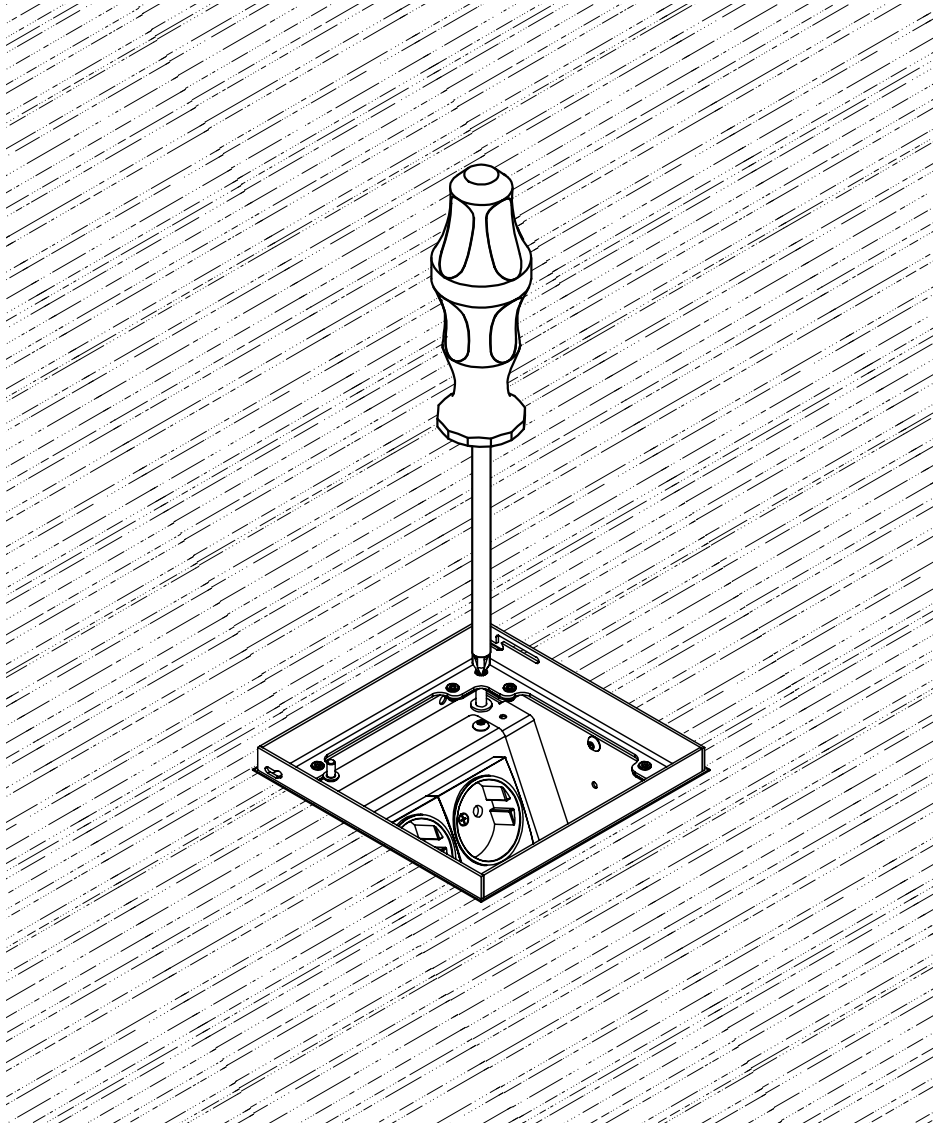
Schritt 6

Den Bodenbelag (B) im Raum verlegen
und den Deckel ① mit Belag auskleben.



Schritt 7

Mithilfe der Nivellierschrauben die Bodensteckdose bündig mit dem Belag (B) setzen.



Ansicht im Querschnitt mit herausgebrochenen Laschen.
(B) Belag, (E) Estrich, (H) Hohlboden.

Abb. 1 (mit Estrich)

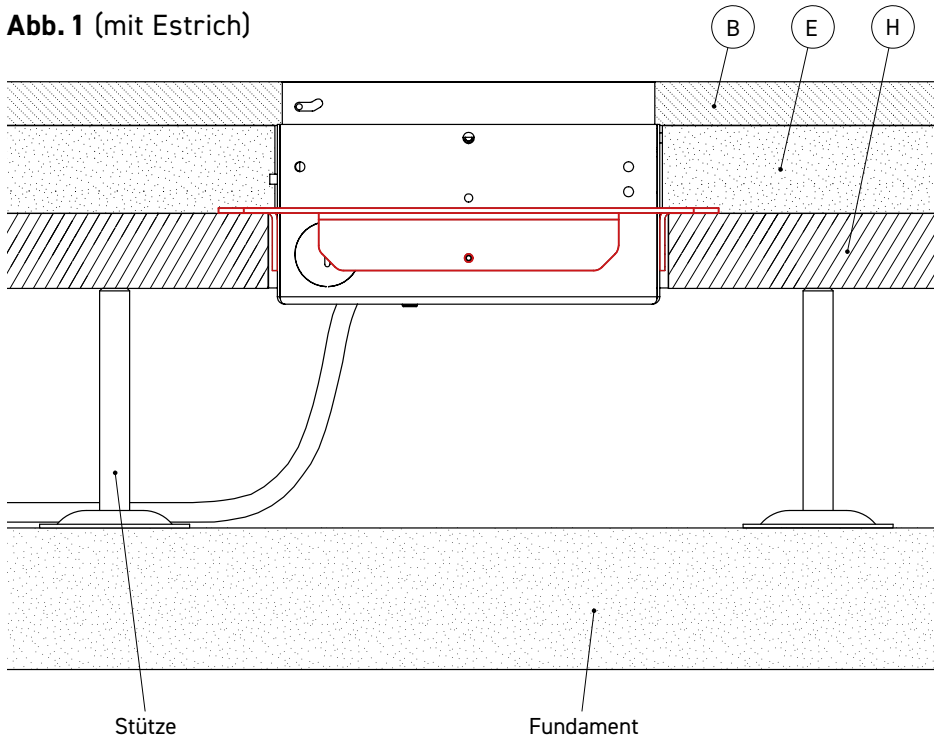
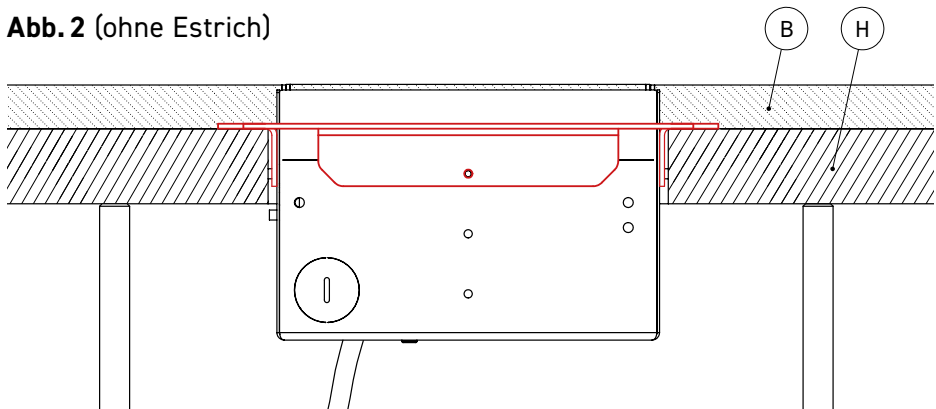


Abb. 2 (ohne Estrich)



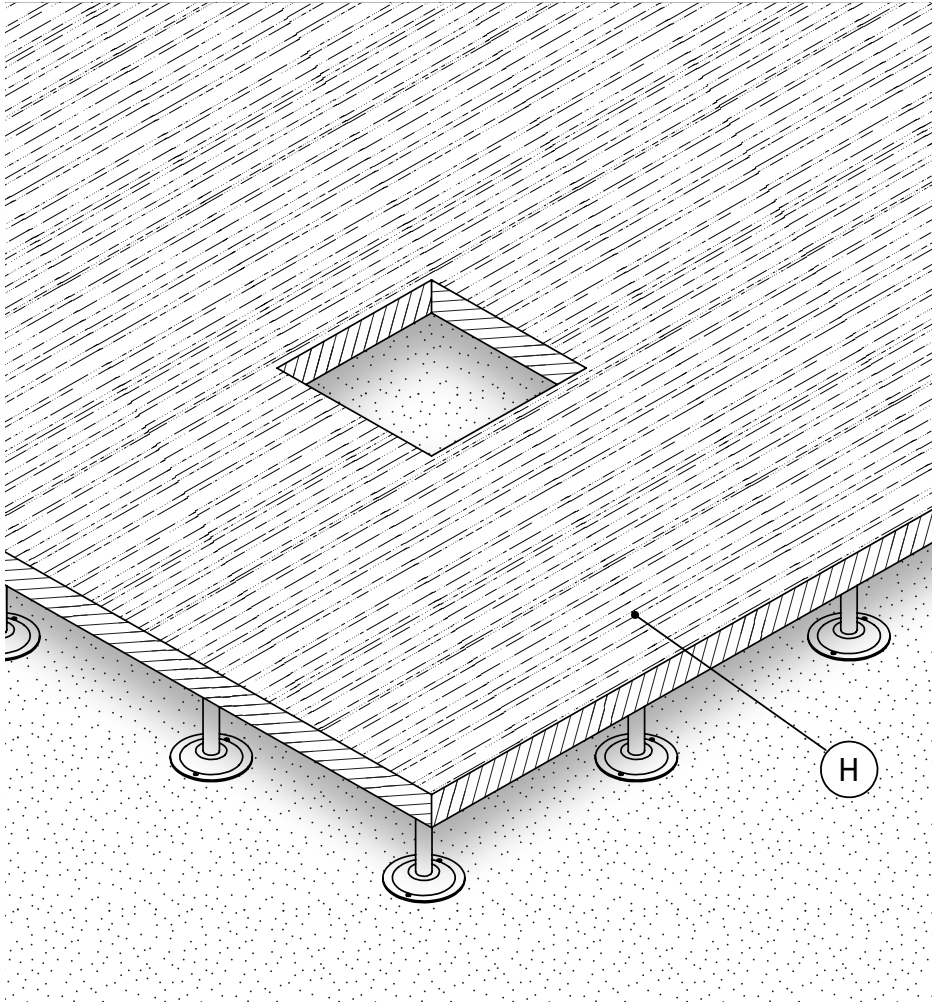
Assembly Instructions

Step 1 (preparations)

Remove the lid ① and dismantle the device carrier ④ from the housing ⑤.

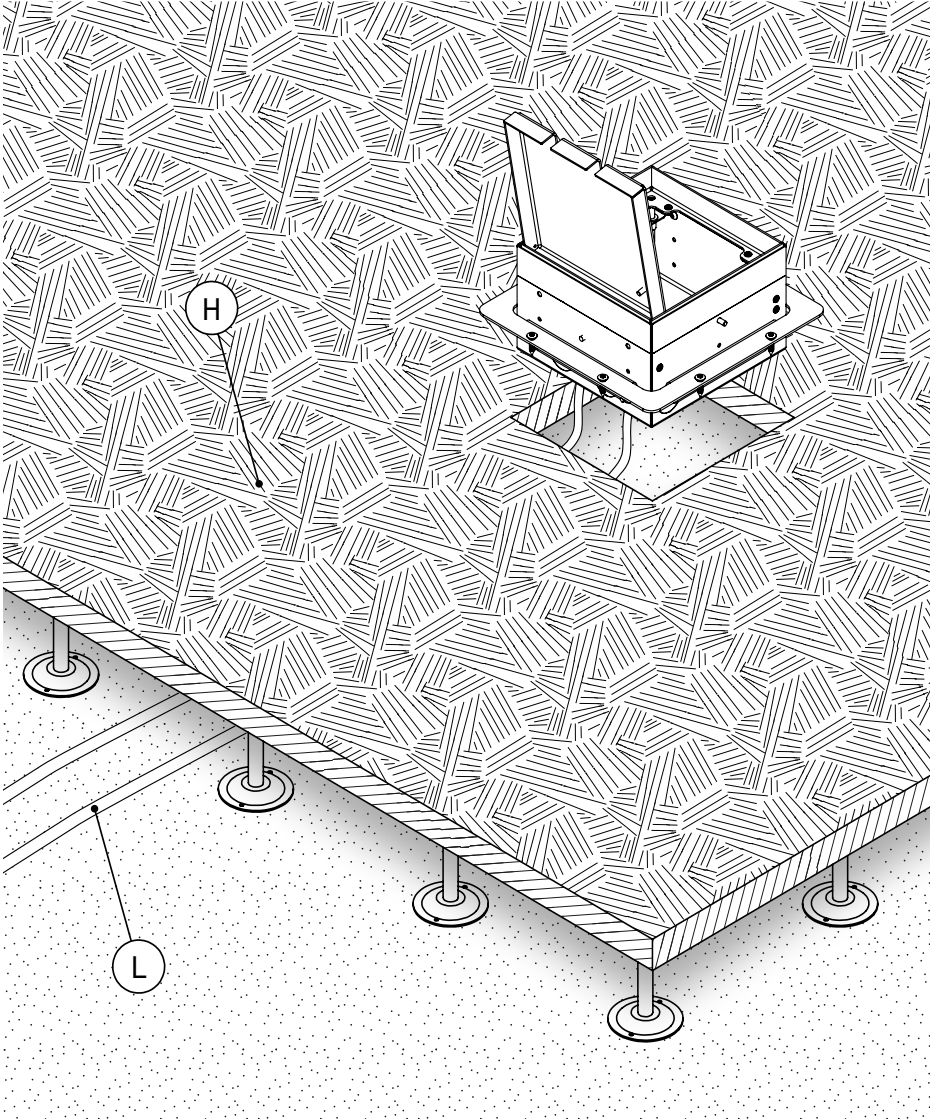
Step 2

Saw/cut a cutout in the size of the housing ⑤ outer dimensions into the hollow floor (H) at the desired position.



Step 3

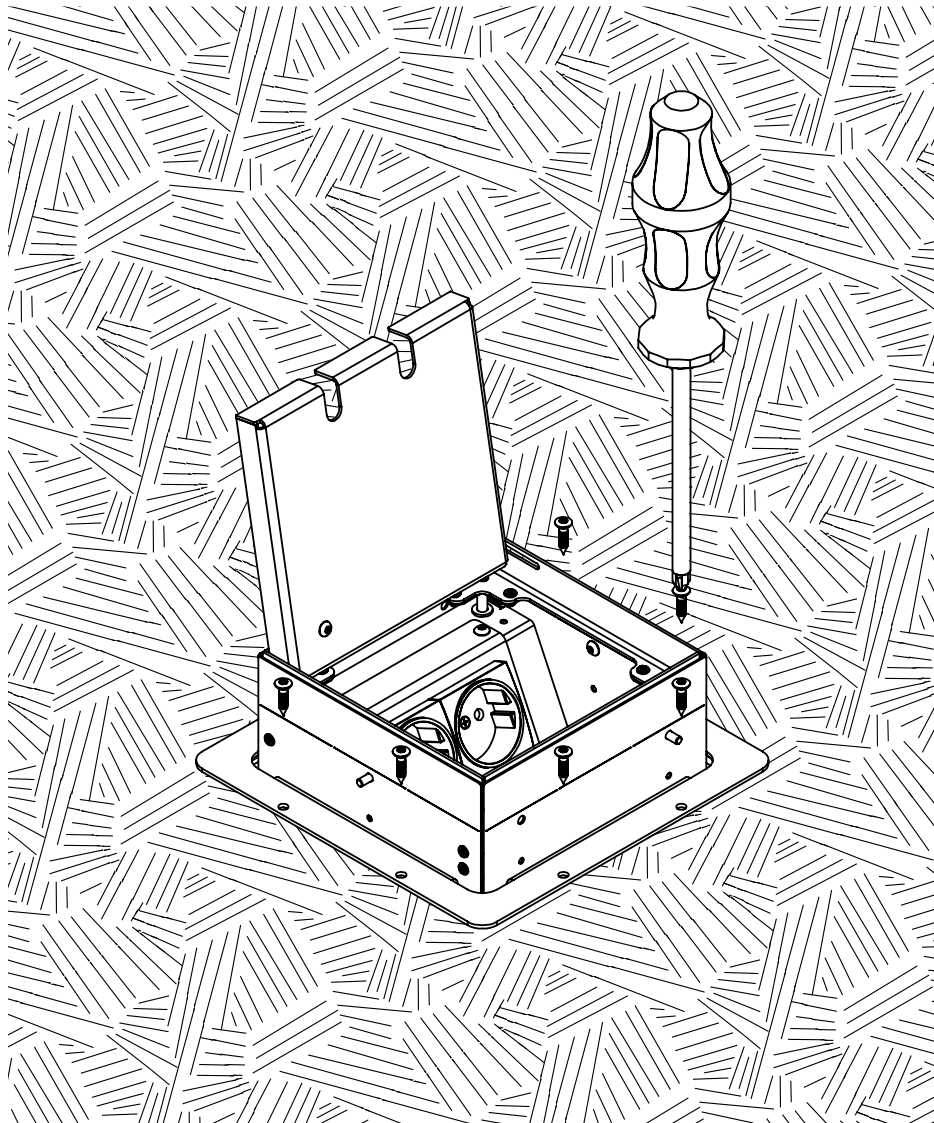
Lay cables/conduits (L) up to the housing ⑤ and connect devices.



Step 4

Insert the floor socket and screw the base frame ③ on the hollow floor (H).

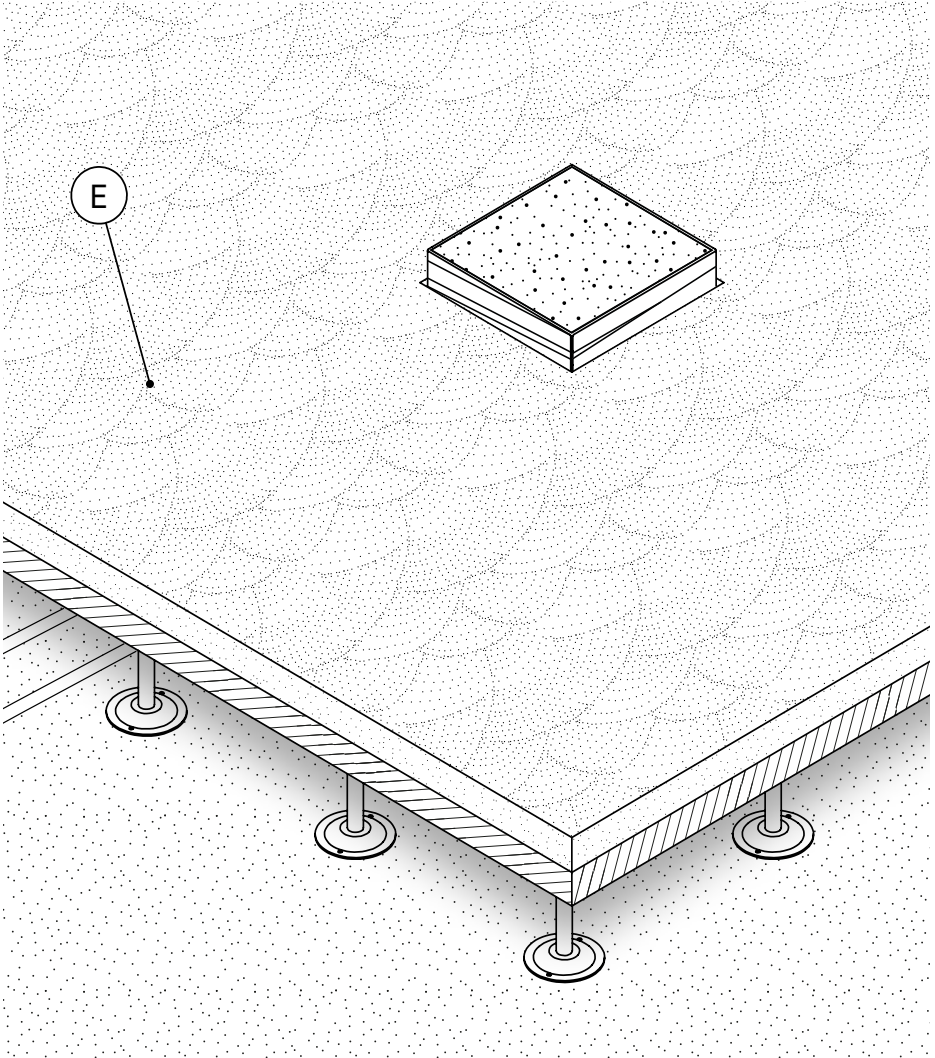
Attention: The base frame ③ can be mounted at three different heights on the housing ⑤ (see cross-section page 20).



Step 5

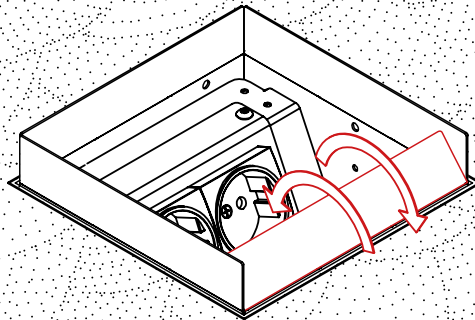
Seal the housing ⑤. (Tip: Mask the housing and cover the housing opening with Styrodur for example, as shown). Now pour the outside of the housing ⑤ with screed (E).

If installing without screed on the hollow floor, continue from step 6 (→ see also cross-section Fig. 2, page 20).



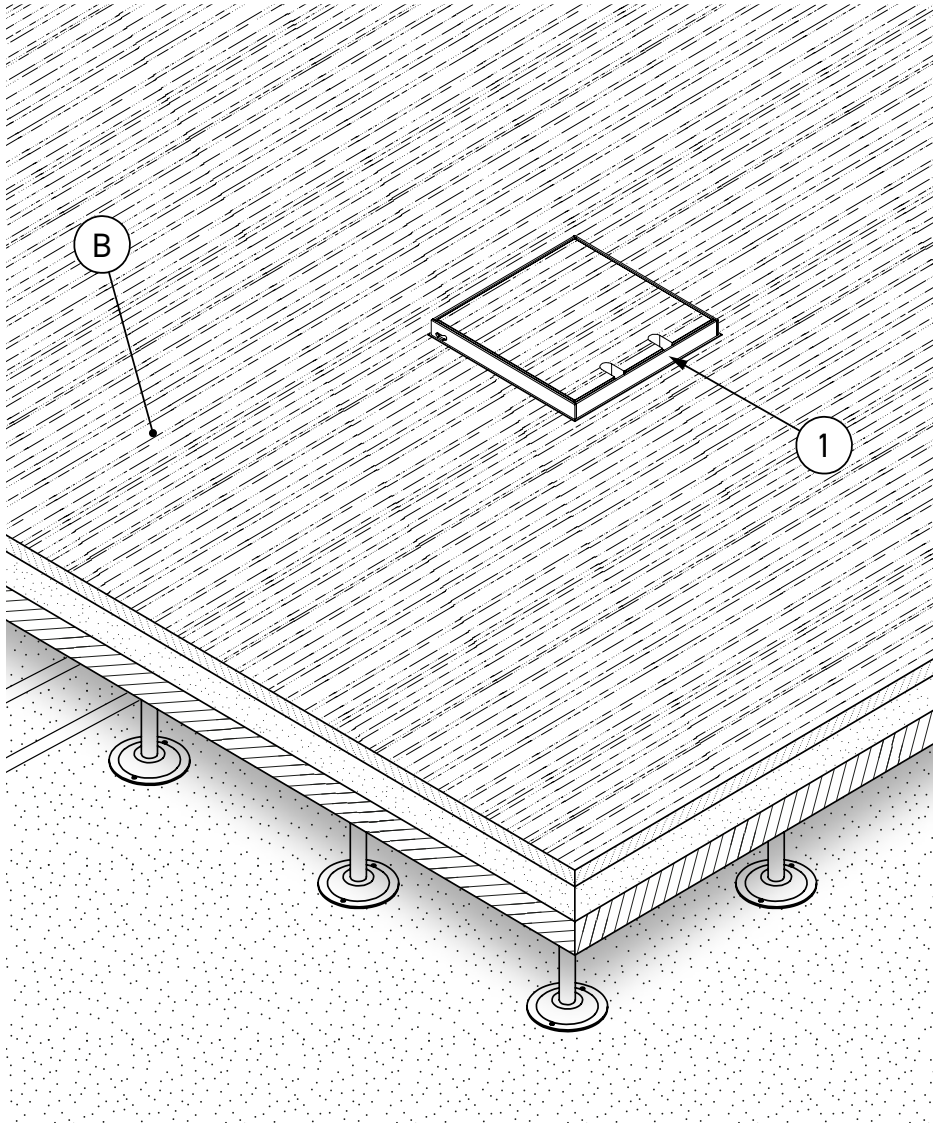
Attention!

If the height of the screed (E), or the floor covering is lower than the height of the floor socket (*less than 100 mm*), the perforated tabs on the top box edge can be broken out.



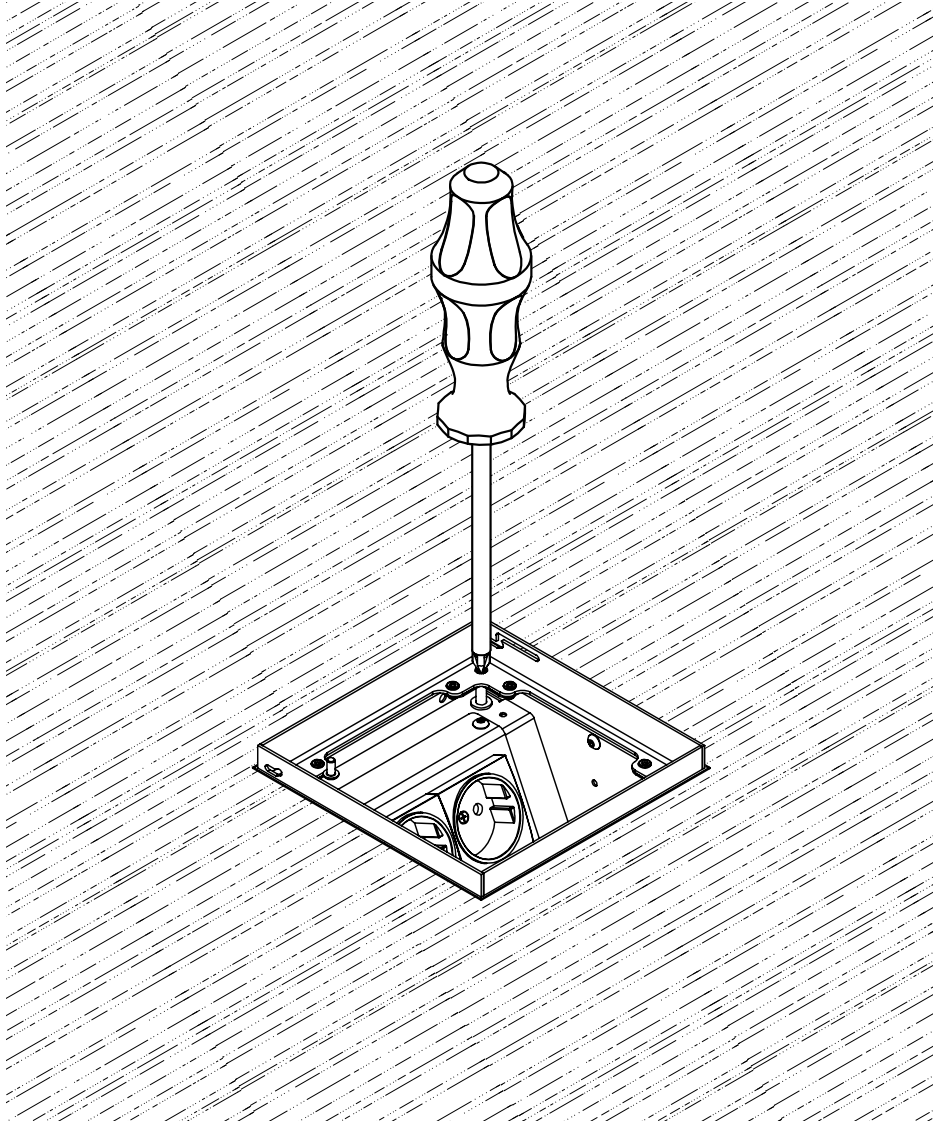
Step 6

Lay the floor covering (B) in the room.
Glue floor cover into the lid ①.



Step 7

Use the leveling screws to put the floor socket flush with the floor covering (B).



Cross-sectional view with tabs broken out. (B) covering, (E) screed, (H) hollow floor.

Fig. 1 (with screed)

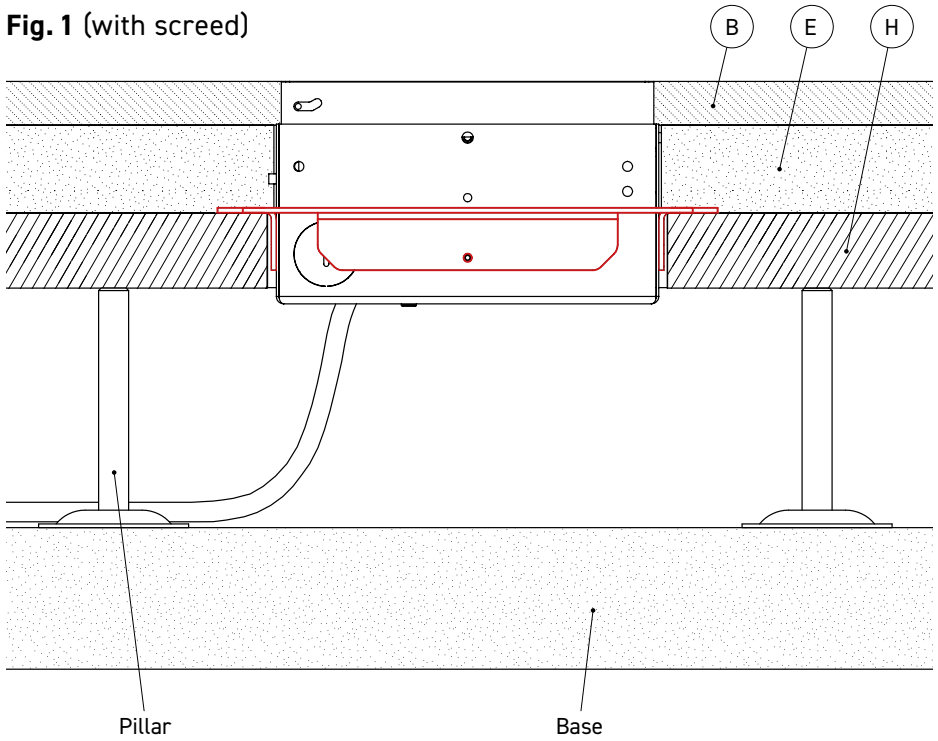
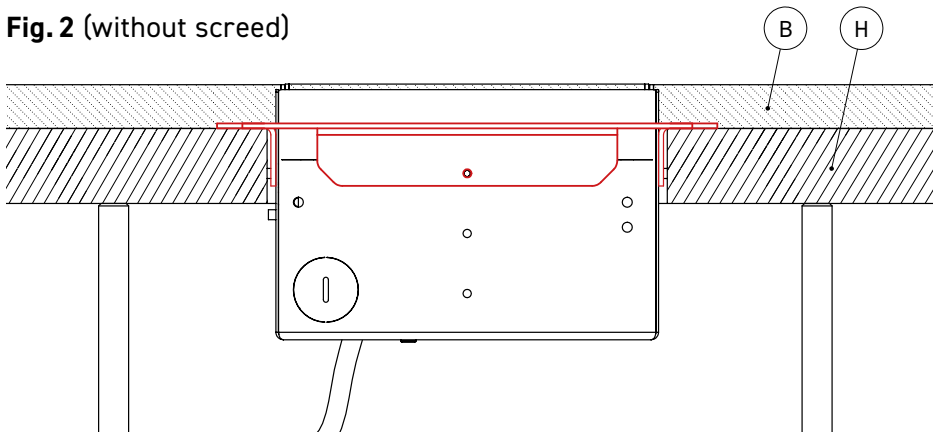


Fig. 2 (without screed)





Gebrauchshinweise/Instructions for use

Um eine anhaltende Funktion der Bodensteckdose zu gewährleisten sind folgende Hinweise zu beachten:

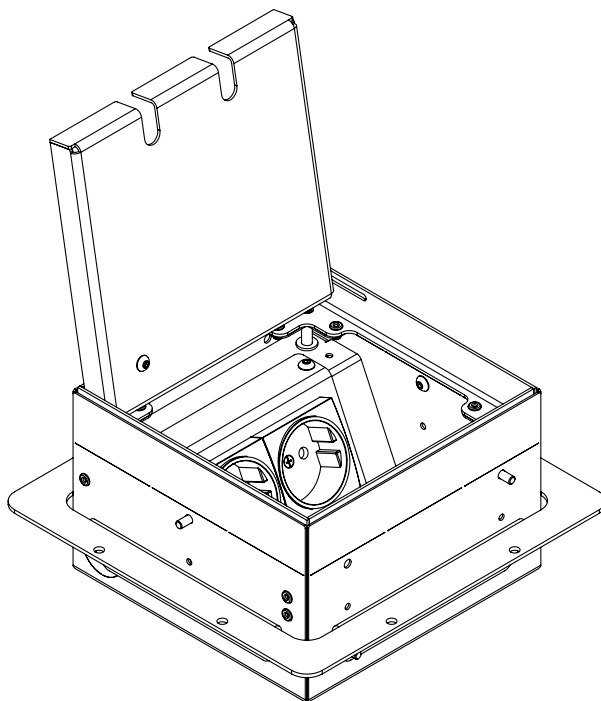
- Der Anschluss, die Reparatur oder die Instandhaltung sind von einer ausgebildeten Fachkraft durchzuführen.
- Für die Montage der Bodensteckdose muss ein fester Untergrund (z.B. Estrich, Beton, Holzboden, Mörtel, etc.) vorhanden sein.
- Bei einer Montage auf einem unbefestigten Untergrund ist die Bodensteckdose nicht begehbar.
- Die Anschlussleitung muss einen Querschnitt entsprechend der Vorschrift des VDE aufweisen.
- Falls Kabelverschraubungen verwendet werden, müssen diese für den entsprechenden Kabelquerschnitt geeignet sein.
- Der in den Deckel eingeklebte Belag muss eine Höhe aufweisen, welche eine uneingeschränkte Nutzung des Produktes ermöglicht. Die maximale Höhe des Bodenbelags beträgt 15 mm.
- **Pflegehinweis:** Das Produkt ist für die Trockenpflege geeignet (es werden flüssigkeitslose oder flüssigkeitsarme (nebelfeuchte) Verfahren zur Reinigung verwendet). Zudem dürfen für die Reinigung **keine säurehaltigen, chloridhaltigen oder alkalische Mittel** verwendet werden.
- Die angegebene Schutzart kann nur im einwandfreien, geschlossenen und ungenutzten Zustand der Bodensteckdose gewährleistet werden.
- Trotz Qualitätsprüfung kann es im Fertigungsprozess zu scharfen Kanten oder Ecken an Gehäuse, Deckel oder anderen Bauteilen kommen. Während des Einbaus und der Inbetriebnahme sind Handschuhe zu tragen.
- Bei mechanischen Schäden oder anderen Mängeln (technisch/elektrisch) darf das Produkt nicht in Betrieb genommen werden
- Das Produkt ist unter Beachtung der nationalen Vorschriften zu entsorgen

Irrtümer und technische Änderungen vorbehalten.

In order to ensure a lasting function of the floor socket, the following instructions must be observed:

- Connection, repair or maintenance must be carried out by a trained specialist.
- For the installation of the floor socket, a solid surface (for example screed, concrete, hollow floor) must be present.
- When mounted on an unpaved surface, the ground socket is neither walkable nor passable.
- The connecting cable must have a cross-section in accordance with the VDE regulation.
- If cable glands are used, they should be suitable for the corresponding cable cross-section.
- The lid covering must have a height that enables unrestricted use of the product. The maximum height of the covering is 15 mm.
- **Care instructions:** The product is suitable for dry care (liquid-free or low-liquid (mist-moist) cleaning methods are used). In addition, **no acid-, chloride-containing or alkaline products** may be used for cleaning.
- The specified degree of protection can only be guaranteed when the floor socket is in perfect, closed and unused condition.
- Despite quality inspection, sharp edges or corners on housings, lids, or other components may occur during the manufacturing process.
- In the case of mechanical damage or other defects (technical/electrical), it is not allowed to put the product into operation.
- The product is in compliance with the national regulations to dispose.

Errors and technical changes reserved.



**BS BODENSTECKDOSEN
SYSTEMTECHNIK**

© by BS Bodensteckdosen Systemtechnik GmbH

BS Bodensteckdosen
Systemtechnik GmbH

Oldermanns Hof 2a

33719 Bielefeld

Tel +49 521 260109-90

Fax+49 521 260109-99

info@bodensteckdosen.com

www.bodensteckdosen.com

*Irrtümer und technische Änderungen vorbehalten
Errors and technical changes reserved.*