



IWAC Display v3 :

Contrôle d'accès avec écran

ZVIIWACDV3

Version du programme d'application: 2.0
Édition du manuel: [2.0]_a

www.zennio.fr

SOMMAIRE

Sommaire	2
1 Introduction	3
1.1 IWAC Display v3	3
1.2 Système de contrôle d'accès.....	4
1.3 Installation.....	7
1.4 Mise en marche et panne d'alimentation.....	10
2 Configuration	11
2.1 Général.....	11
2.2 Entrées	14
2.2.1 Entrée binaire	14
2.2.2 Sonde de température	14
2.2.3 Détecteur de mouvement	14
2.3 Boutons poussoir	15
2.3.1 Configuration.....	15
2.3.2 Bouton de gauche/central/de droite.....	16
2.4 Écran.....	20
2.4.1 Traductions.....	22
2.4.2 Textes.....	22
2.5 Contrôle d'accès.....	24
ANNEXE I. Objets de communication.....	27

1 INTRODUCTION

1.1 IWAC Display v3

L'IWAC Display v3 de Zennio est une interface KNX capable de contrôler les accès à des pièces ou autres zones d'une installation, au moyen de la lecture de cartes d'identifications.

Les caractéristiques principales du dispositif sont:

- **Contrôle d'accès** à des pièces au moyen de cartes à **technologie NFC (Near Field Communication)** de type **MIFARE DESFire** et **MIFARE Classique**
- Écran **OLED** de 2.4" avec une résolution de 128 x 64 pixels.
- **Multilingue.**
- **Signal sonore** pour la confirmation des actions de l'utilisateur (avec possibilité de le désactiver par objet).
- **Communication cryptée** avec le **Securel v2** pour l'ouverture de la porte.
- **Communication avec Z-Access** pour la gestion et la supervision des accès.
- **3 boutons** qui peuvent être configurés individuellement.
- Possibilité de **blocage / déblocage des boutons** au moyen d'un objet binaire.
- Possibilité de configurer un **retard dans la détection** des appuis.
- **Deux entrées analogiques/numériques** (pour détecteurs de mouvement, sondes de température, interrupteurs externes, etc.).
- **Heartbeat.**

1.2 SYSTÈME DE CONTRÔLE D'ACCÈS

Le diagramme suivant montre les éléments présents dans un système de contrôle d'accès et les relations entre eux:

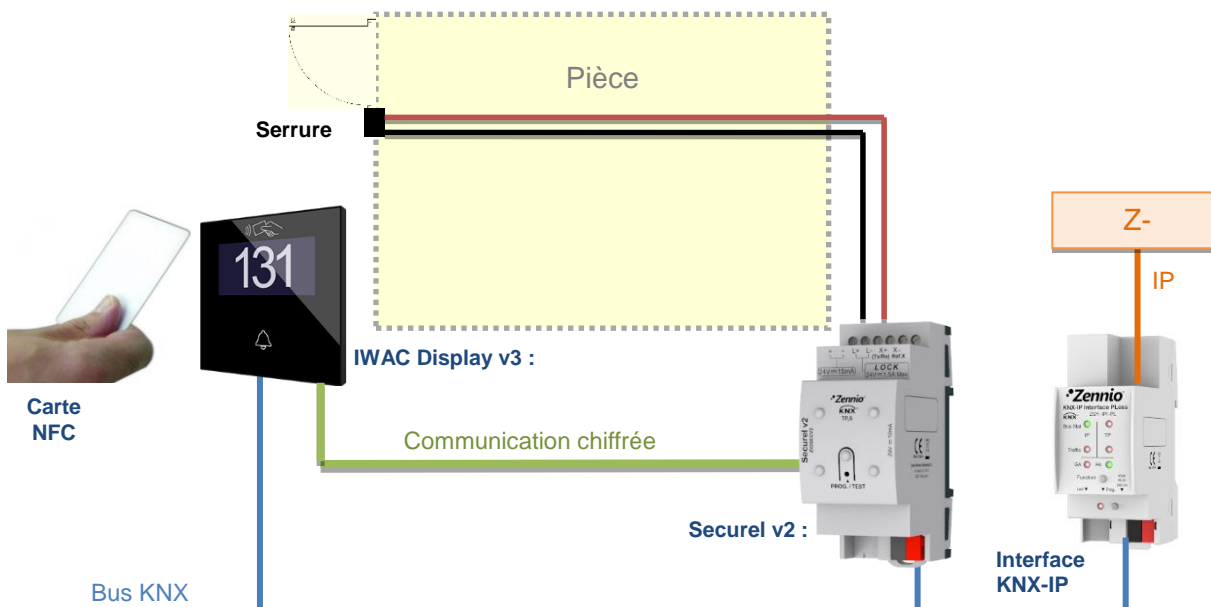


Figure 1. Éléments du système de contrôle d'accès.

- **IWAC Display v3** (*In-Wall Access Control*): lecteur NFC pour le contrôle d'accès à installer à l'extérieur de la pièce.
- **Securel v2**: élément final qui agit sur la serrure lorsque l'accès est permis depuis l'IWAC.

Au repos, le Securel v2 maintiendra bloquée la serrure pour empêcher l'ouverture de la porte. En recevant correctement un ordre d'*Ouvrir* depuis l'IWAC (accès permis), le Securel v2 libèrera temporairement la serrure pour permettre l'ouverture de la porte.

- **BMS** (*Building Management System*): système informatique qui assume l'automatisation intégrale de l'immeuble.
- **Z-Access**: application qui permet au personnel de graver les cartes d'accès. De plus, au moyen d'un module spécifique installé dans le système BMS, il permet la coordination des différents IWAC et de la notification de certains évènements.

- **Carte NFC:** élément passif qui permet d'accéder à différentes pièces de l'installation. L'IWAC Display v3 est compatible avec deux types de cartes: **MIFARE DESFire et MIFARE Classique.**

Comme indiqué plus haut, par sécurité, la communication entre l'IWAC et le Securel v2 est chiffrée.

Tant l'IWAC comme le Securel v2 sont connectés au bus KNX.

Les données qu'utilise le système pour permettre ou refuser l'accès peuvent être de différents types:

- Groupes: ensembles d'utilisateurs ou de cartes avec le même niveau d'accès. Les groupes disponibles sont:
 - Client
 - Visiteur
 - Personnel
 - Direction
 - Service
 - Nettoyage
 - Maintenance
 - Sécurité
- Identificateur de carte: identificateur unique d'une carte NFC.
- Identificateur de l'IWAC Display v3: identificateur unique d'un IWAC Display v3.

Au moment d'enregistrer des données d'accès sur une carte, l'application Z-Access offrira deux alternatives:

- **Associer la carte à un groupe déterminé:** l'identificateur du groupe sélectionné sera gravé dans la carte. Cette option admet seulement des cartes de type DESFire.
- **Associer la carte à un IWAC Display v3 déterminé:** l'identificateur de l'IWAC Display v3 sera enregistré dans la carte (voir section 2.5). Toute carte associée avec un IWAC Display v3 déterminé sera associée aussi au groupe "Clients".

Chaque IWAC Display v3 aura un identificateur unique assigné par paramètre. Il permettra ou refusera les accès au moyen de listes:

- **Liste blanche:** ensemble des groupes auxquels l'accès sera permis. Elle sera configurée par paramètre (voir section 2.5). De plus, l'IWAC Display v3 permet l'accès à toutes les cartes associées à son identificateur.
- **Liste noire:** ensemble des groupes ou cartes auxquels l'accès sera refusé. Elle est configurée sous Z-Access et est transmise à l'IWAC Display v3 au travers du bus KNX.

La liste noire aura toujours priorité sur la liste blanche (voir exemples ci-après).

Note: *Un IWAC Display v3 avec, dans sa liste blanche, le groupe "Clients" permettra l'accès à n'importe quelle carte associée à n'importe quel IWAC Display v3 déterminé, ce qui fait que ce type de configuration correspond au contrôle d'accès des zones communes.*

Exemples:

<u>Carte 1</u>	<u>Carte 2</u>	<u>Carte 3</u>	<u>Carte 4</u>
IWAC 124 Groupe "Clients"	IWAC 245 Groupe "Clients"	Groupe "Nettoyage"	Groupe "Personnel"
<u>IWAC 124</u> Liste blanche: Liste noire:		Carte 1 → Accès permis Carte 2 → Accès refusé Carte 3 → Accès refusé Carte 4 → Accès refusé	
<u>IWAC 245</u> Liste blanche: Nettoyage Liste noire:		Carte 1 → Accès refusé Carte 2 → Accès permis Carte 3 → Accès permis Carte 4 → Accès refusé	
<u>IWAC Piscine</u> Liste blanche: Clients, Nettoyage Liste noire:		Carte 1 → Accès permis Carte 2 → Accès permis Carte 3 → Accès permis Carte 4 → Accès refusé	
<u>IWAC Gymnase</u> Liste blanche: Clients, Personnel Liste noire: Carte 2		Carte 1 → Accès permis Carte 2 → Accès refusé Carte 3 → Accès refusé Carte 4 → Accès permis	
<u>IWAC Spa</u> Liste blanche: Clients, Nettoyage Liste noire: Client		Dans le spa, l'accès est restreint temporairement aux clients en mettant le groupe dans la liste noire. Carte 1 → Accès refusé Carte 2 → Accès refusé Carte 3 → Accès permis Carte 4 → Accès refusé	

1.3 INSTALLATION

Le dispositif est connecté au bus KNX par le connecteur KNX incorporé. Ce dispositif nécessite une source d'alimentation auxiliaire de 24V DC.

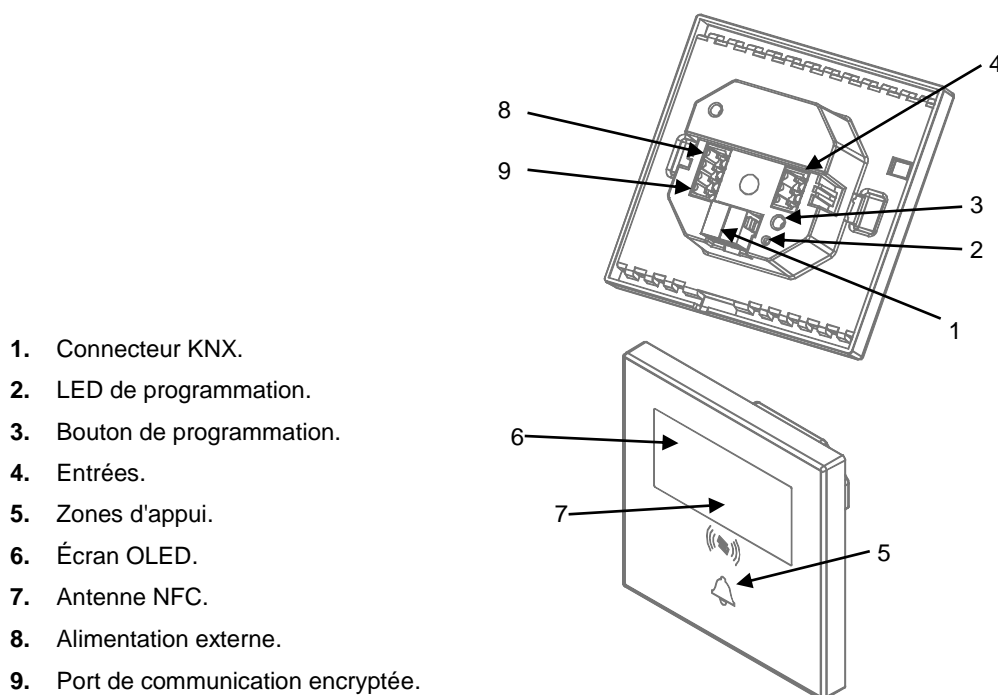


Figure 2. IWAC Display v3 :

À continuation, description des éléments principaux du dispositif:

- **Bouton de programmation (3):** un appui court sur ce bouton situe le dispositif en mode de programmation. La LED associée (2) s'allume en rouge.

Note: Par contre, si ce bouton est maintenu appuyé lors de la connexion du bus, le dispositif passera en **mode sûr**. La LED se met à clignoter en rouge toutes les 0,5 secondes.

- **Entrées (4):** ports d'entrée pour l'insertion des câbles des accessoires externes comme interrupteurs / détecteurs de mouvement / sondes de température, etc. Un des câbles de chaque accessoire doit être connecté à l'une des entrées marquées de "1" ou "2", alors que l'autre câble doit être connecté à l'entrée étiquetée avec "C". Tenez compte du fait que tous les accessoires externes partagent l'entrée "C" pour un des deux câbles. Vous devrez assurer la connexion au moyen des vis incorporées.
- **Alimentation externe (8):** l'alimentation externe de l'IWAC Display v3 sera fournie depuis le Securel v2 (voir Figure 3).

- **Port de communication encryptée (9)**: port d'entrée qui est connectée au port homonyme du Securel v2 pour permettre la communication entre les deux dispositifs (voir Figure 3).

La Figure 3 est composée d'un diagramme de branchements du système IWAC, Securel v2, la source d'alimentation et une serrure électrique:

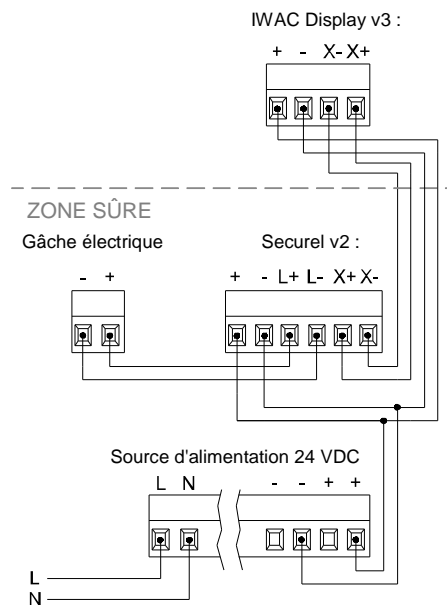


Figure 3. Diagramme de branchement du système de contrôle d'accès.

Pour plus d'informations sur les caractéristiques techniques du dispositif, ainsi que sur les instructions de sécurité et sur son installation, veuillez consulter le **document technique** inclus dans l'emballage original du dispositif, également disponible sur la page web de Zennio: <http://www.zennio.fr>.

1.4 MISE EN MARCHÉ ET PANNE D'ALIMENTATION

Suite à la mise en marche du dispositif, celui-ci demandera l'heure et la date au travers de l'objet "Demander date et heure". L'adresse de groupe de cet objet celle qu'il faut indiquer dans Z-Access pour qu'il réponde à la demande.

Pour un fonctionnement correcte des boutons poussoir, il est recommandé de ne pas appuyer sur les boutons lorsque celui-ci s'initialise, que se soit après une programmation ou après une alimentation.

Par ailleurs, une panne du bus KNX **n'implique aucun changement dans le dispositif, étant donné que celui-ci dispose d'une alimentation externe**. Donc, le dispositif continuera à fonctionner normalement même si, bien évidemment, il n'y aura plus de communication avec le bus KNX.

2 CONFIGURATION

2.1 GÉNÉRAL

Après avoir importé la base de données correspondante sous ETS et avoir ajouté le dispositif à la topologie du projet considéré, le processus de configuration commence en accédant à l'onglet *Paramètre* du dispositif.

PARAMÉTRAGE ETS

Paramètre	État
Entrées	<input type="checkbox"/>
Boutons	<input type="checkbox"/>
Écran	<input checked="" type="checkbox"/>
Contrôle d'accès	<input checked="" type="checkbox"/>
Heartbeat (notification périodique de vie)	<input type="checkbox"/>
Objets d'état de la chambre	<input checked="" type="checkbox"/>
Objet de contrôle (1 byte)	<input checked="" type="checkbox"/>
Objets indicateurs (1 bit)	<input type="checkbox"/>
Sons	<input type="checkbox"/>

Figure 4. Configuration générale

- **Entrées** [désactivé/activé]¹: active ou désactive l'onglet "Entrées" dans le menu de gauche, en fonction de si le dispositif sera connecté ou non à des accessoires externes. Pour plus d'information, veuillez consulter la section 2.2 .
- **Boutons** [désactivé/activé]: active ou désactive l'onglet "Boutons" dans l'arborescence de gauche, en fonction de si se désire activer certains boutons. Pour plus d'information, veuillez consulter la section 2.3 .

¹ Les valeurs par défaut de chaque paramètre seront écrits en bleu dans le présent document, de la façon suivante: [par défaut/reste des options]

- **Écran** [[activé](#)]: paramètre de seulement lecture pour mettre en évidence que l'onglet "Écran" est activé par défaut dans l'arborescence de gauche. Pour plus d'information, veuillez consulter la section 2.4 .
- **Contrôle d'accès** [[activé](#)]: paramètre de seulement lecture pour mettre en évidence que l'onglet "Contrôle d'accès" est présent par défaut dans l'arborescence de gauche. Pour plus d'information, veuillez consulter la section 2.5 .
- **Heartbeat (notification périodique de vie)**: [[désactivé/activé](#)]: permet à l'intégrateur d'ajouter un objet de 1 bit ("**[Heartbeat] Objet pour envoyer '1'**") qui sera envoyé périodiquement avec la valeur "1" dans le but d'informer que le dispositif est en fonctionnement (*il continue en fonctionnement*).

Heartbeat (notification périodique de vie)

Période

Figure 5. Heartbeat (notification périodique de fonctionnement).

Note: Le premier envoi après un téléchargement ou une panne de bus se produit avec un retard de jusqu'à 255 secondes, afin de ne pas saturer le bus. Les envois suivants respectent la période paramétrée.

- **Objets d'état de la chambre** [[Désactivé/activé](#)]:
 - **Objet de contrôle (1 byte)** [[désactivé](#)]: activé l'objet "état de la chambre: contrôle", qui permet d'établir l'état de la chambre. Les valeurs permises sont: 0 = Normal, 1 = Faire la chambre, 2 = Ne pas déranger.
 - **Indicateurs d'objets (1 bit)** [[désactivé/activé](#)]: active les objets "état de la chambre: nettoyer (état)" et "État de la chambre: ne pas déranger (état)", qui indique si la chambre est dans l'état Nettoyer ou Ne pas déranger ('1') respectivement ou non ('0').

Consultez la section 2.4 pour voir les icônes associées à chaque état.

- **Sons** [[désactivé/activé](#)]: cette fonction permet d'utiliser l'objet "Son" pour activer ou désactiver le son en temps d'exécution.
 - **Polarité de l'objet de son** [[0 = Désactiver; 1 = Activer / 0 = Activer; 1 = Désactiver](#)].

La topologie du projet montre aussi les objets suivants par défaut:

- **“Demander date et heure”**: cet objet pour demander la mise à jour de la date et de l'heure.

Important: *La mise à l'heure doit se faire au travers du bus, par le biais d'une référence externe.*

- **“Registre d'accès”**: objet de 14 bytes qui sera envoyé sur le bus à chaque demande d'accès. L'information transmise est différente selon les cas suivants:

- **La carte n'appartient pas au système**: la carte lue n'a pas été gravée avec notre système de contrôle d'accès. Le message suivant sera envoyé: *“Carte non valide”*.
- **La carte appartient au système**: la carte est valide. L'information suivante sera alors transmise: UUID de la carte en format ASCII et, aussi, pour indiquer si l'accès a été permis ou pas, le bit le plus significatif du premier caractère de l'objet sera utilisé, pour lequel 0 = Accès refusé et 1 = Accès permis.

Exemple

Ci-dessous, vous trouverez les possibles messages de registre face à une demande d'accès à une pièce avec une carte dont l'UUID est '04 FB 10 8A 00 00 C7':

- **Carte non valide**: *“Carte non valide”*.
- **Accès permis**: *“04FB108A0000C7”*. Le symbole de degré correspond à la transformation du bit le plus significatif: 0 (ASCII) → 0x30 (Hexadécimale) → 00110000 (binaire) → 10110000 (MSB = 1) → ° (ASCII)
- **Accès refusé**: *“04FB108A0000C7”*.

- **Langue**: objet de 2 bytes qui s'enverra au bus chaque fois que se réalise une lecture correcte des données d'une carte appartenant au système. L'information transmise sera la langue enregistrée sur la carte, en utilisant les codes correspondants à la norme ISO 639-1

- "Date et heure (état)": objet de 8 bytes qui permet de connaître la date et l'heure actuelle du dispositif.

2.2 ENTRÉES

Le dispositif incorpore **deux ports d'entrée analogiques-numériques**, chacun desquels peut être configuré comme:

- **Entrée binaire**, pour la connexion d'un bouton poussoir ou d'un interrupteur/capteur.
- **Sonde de température**, pour connecter une sonde de température Zennio.
- **Détecteur de mouvement**, pour connecter un détecteur de mouvement/luminosité de Zennio.

2.2.1 ENTRÉE BINAIRE

Consulter le manuel spécifique "**Entrées binaires**", disponible dans la page du dispositif sur le site web www.zennio.fr.

2.2.2 SONDE DE TEMPÉRATURE

Consulter le manuel spécifique "**Sonde de température**", disponible dans la page du dispositif sur le site web www.zennio.fr.

2.2.3 DÉTECTEUR DE MOUVEMENT

Il est possible de connecter des détecteurs de mouvement de Zennio aux ports d'entrée du dispositif. Ceci permet au dispositif de détecter du mouvement et de la présence dans la pièce. En fonction de la détection, il est possible de configurer différentes actions de réponse.

Consultez le manuel spécifique "**Détecteur de mouvement**", (disponible sur la fiche produit du dispositif sur le site web de Zennio, www.zennio.fr) pour obtenir des informations détaillées sur la fonctionnalité et la configuration des paramètres correspondants.

Important:

- Le détecteur de mouvement avec la référence ZN1IO-DETEC-P est compatible avec différents dispositifs Zennio. Par contre, en fonction du dispositif auquel il est connecté, la fonctionnalité peut varier légèrement. Il est important de consulter spécifiquement le manuel mentionné ci-dessus.
- Le micro-interrupteur à l'arrière du modèle ZN1IO-DETEC-P devra être mis en position "**Type B**" pour pouvoir être utilisé avec le dispositif.

2.3 BOUTONS POUSSOIR

2.3.1 CONFIGURATION

Comme indiqué plus haut, l'IWAC Display v3 dispose de **trois boutons** à disposition de l'utilisateur pour l'exécution de différentes actions.

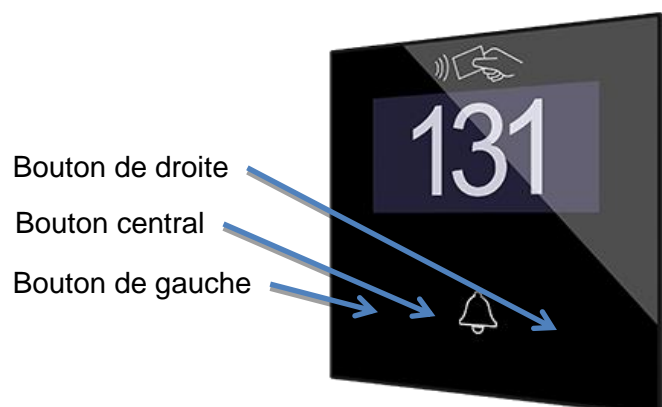


Figure 6 Boutons tactiles.

L'écran tactile du dispositif peut, optionnellement, être bloqué ou débloqué à n'importe quel moment, au moyen de l'envoi d'une valeur binaire (configurable) sur l'objet prévu à cette effet.

Tous les boutons sont identiques, ce qui leur confère une grande versatilité pour une large gamme d'applications. Voici une liste des différentes fonctions qu'il est possible d'assigner à chaque bouton poussoir:

- Binaire.
- Appuyer / relâcher.
- Deux objets (appui court / appui long).
- Scène.

PARAMÉTRAGE ETS

Lorsque la fonction Boutons est activée dans l'onglet Général de la fenêtre Paramètre, l'onglet **Boutons** apparaîtra dans l'arborescence de gauche et qui disposera d'un sous-onglet de Configuration.

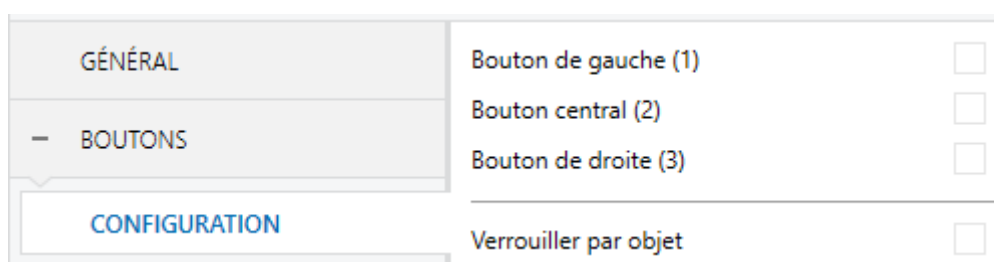


Figure 7. Boutons – Configuration

- **Bouton de gauche (1) / centrale (2) / droit (3)** [désactivé/activé]: après avoir activé chaque bouton, il s'incorporera un nouvel onglet sur l'arborescence de la gauche.
- **Blocage au moyen d'un objet** [désactivé/activé]: s'ajoute l'objet de communication "[Boutons] Blocage" et apparaît le paramètre suivant.
 - **Polarité de l'objet de blocage** [0 = Débloquer; 1 = Bloquer / 0 = Bloquer; 1 = Débloquer].

2.3.2 BOUTON DE GAUCHE/CENTRAL/DE DROITE

Voici une liste des fonctions qu'il est possible d'assigner à chaque bouton:

- **Désactivé**: tant que le bouton est désactivé, il sera dépourvu de toute fonctionnalité. En appuyant sur le bouton, aucune action ne sera exécutée.
- **Binaire**: chaque fois que l'utilisateur appuie sur le bouton, une valeur binaire sera envoyée sur le bus KNX. Cette valeur est configurable et peut être 0 ou 1, ou commuter avec chaque appui en suivant la séquence 1 → 0 → 1 →

- **Appuyer & relâcher:** lorsque l'utilisateur appuie sur le bouton, une valeur binaire ("0" ou "1", configurable) est envoyée sur le bus KNX. Lorsque l'utilisateur relâche le bouton, une autre valeur ("0" ou "1", aussi configurable) est envoyée au moyen du même objet.
- **Deux objets (appui court / appui long):** cette option permet l'envoi de valeurs binaires ou de 1 byte lors d'un appui court comme lors d'un appui long (un objet différent est utilisé selon le type d'appui).
- **Scène:** en appuyant sur le bouton, un ordre sera envoyé sur le bus pour exécuter une certaine scène (configurable).

Dans tous les cas, il sera possible de configurer un **retard dans la détection de l'appui**.

PARAMÉTRAGE ETS

Lorsque s'active un bouton, apparaît un onglet spécifique dans "Boutons" dans l'arborescence sur la gauche.

Figure 8. Boutons - Bouton individuel

Note: Les cases de texte *INFO* n'ont aucune fonctionnalité. Ils permettent simplement la possibilité d'ajouter une description à chaque bouton du projet.

- **Retard dans la détection d'appui [1...2...255] [ds]:** Temps pendant lequel il ne sera considéré aucun type d'appui.
- **Fonction [Désactivé / Binaire / Maintenir/Relâcher / Deux objets (appui court/appui long) / Scène]:** établit la fonction désirée pour le bouton.

Selon la fonction choisie, un ou plusieurs paramètres seront à configurer comme décrit ci-après. Tenez en compte qu'à partir de maintenant il s'utilise "[n]" comme notation général pour les objets de communication, ou "n"

dépendra du bouton (1 → appui gauche, 2 → appui centrale et 3 → appui droit).

Binaire

Retard de détection d'appui	<input type="text" value="2"/> x 1 ds
Fonction	Binaire
Action	Envoyer 0

Figure 9. Bouton - Binaire

- **Action** [Envoyer 0 / Envoyer 1 / Commuter 0/1]: établit la valeur à envoyer au bus (au travers de l'objet "**[Bouton] [n] Contrôle binaire**") lorsque l'utilisateur appui sur le bouton.

Appuyer & relâcher

Retard de détection d'appui	<input type="text" value="2"/> x 1 ds
Fonction	Appuyer & relâcher
Action à l'appui	<input type="radio"/> Envoyer 0 <input checked="" type="radio"/> Envoyer 1
Action au relâchement	<input checked="" type="radio"/> Envoyer 0 <input type="radio"/> Envoyer 1

Figure 10. Bouton - Appuyer & Relâcher

- **Action à appuyer/relâcher** [Envoyer 0 / Envoyer 1]: établit la valeur à envoyer au bus (au travers de l'objet "**[Bouton] [n] Contrôle binaire, maintenir / relâcher**") lorsque l'utilisateur appui sur le bouton respectivement.

Deux objets (appui court / appui long)

Retard de détection d'appui	<input type="text" value="2"/> x 1 ds
Fonction	Deux objets (appui court/appui long) ▼
Action après un appui court	Envoyer 0 ▼
Action après un appui long	Envoyer 0 ▼
Temps avant détection d'un appui long	<input type="text" value="6"/> x 1 ds

Figure 11. Bouton - Deux objets (appui court / appui long)

- **Action devant un appui court / long** [[Envoyer 0](#) / [Envoyer 1](#) / [Commuter 0/1](#) / [Envoyer une valeur de 1-byte](#)]: établit la valeur qui sera envoyée sur le bus (au travers des objets "[Bouton] [n] Deux objets - Appui court" ou "[Bouton] [n] Deux objets, appui long") lors d'un appui court ou long, respectivement sur le bouton. Dans le cas de sélection de cette dernière option, un paramètre additionnel (**Valeur** [[0...255](#)]) apparaît pour introduire la valeur en un byte désirée.
- **Seuil de temps pour détecter un appui long** [[4...6...255](#)] [ds]: établit le temps minimum que l'utilisateur doit maintenir appuyé le bouton pour pouvoir considérer un appui comme long

Note: Pour détecter un appui long, le temps qu'il sera nécessaire de maintenir appuyé le bouton sera la somme du **retard de la détection d'appui** plus le **seuil de temps pour détecter un appui long**.

Scène

Retard de détection d'appui	<input type="text" value="2"/> x 1 ds
Fonction	Scène ▼
Numéro de scène	<input type="text" value="1"/>

Figure 12. Boutons – Scènes

- **Numéro de la scène:** numéro de la scène (entre 1 et 64) à envoyer sur le bus.

2.4 ÉCRAN

Comme indiqué plus haut, l'IWAC Display v3 inclut un écran OLED de 2.4" avec une résolution de 128 x 64 pixels.

Cet écran transmet à l'utilisateur des informations fixes, mais aussi des notifications. L'information pouvant être affichée à l'écran peut être résumée ainsi:

- Numéro ou nom de la pièce.
- État de la chambre.
- Notifications d'évènements.

Les caractères admis dans L'IWAC Display v3 sont: Unicode U+0021 – U+00FF (la table de caractères correspondant à ces codes peuvent se consulter dans <https://www.utf8-chartable.de/unicode-utf8-table.pl>).

PARAMÉTRAGE ETS

The screenshot shows the configuration interface for the screen. On the left, there is a sidebar with menu items: GÉNÉRAL, ÉCRAN (selected), CONFIGURATION, Traductions, Textes, and CONTRÔLE D'ACCÈS. The main area displays the following settings:

- Type d'identifiant de la chambre: Numéro Nom
- Numéro: 0
- Nombre minimum de chiffres: 3
- Traductions:
- Afficher icônes d'état de la chambre:
- Icône Faire la Chambre: Personne de ménage Balai
- Afficher messages de contrôle d'accès:

Figure 13. Écran – Configuration

Cet onglet de paramètres contient les options suivantes:

- **Type d'identificateur de chambre** [Numéro / Nom]: dans le cas de sélectionner le numéro, se montrera un paramètre additionnel:
 - **Nombre minimum de chiffres** [ajuster le numéro / 2 / 3 / 4]: définit le nombre minimum de chiffres qui devront être affichées (par exemple, si le numéro de la pièce est 19 et si le nombre minimum de chiffres est de 3, alors l'écran affichera 019).



Figure 14 Identifiant de la chambre. À gauche: numéro; à droite: Nom

- **Traductions** [désactivé/activé]: active ou désactive le sous-onglet "Traductions" dans l'arborescence de gauche. Pour plus d'information, veuillez consulter la section 2.4.1 .
- **Afficher icônes d'état de la chambre** [désactivé/activé]: active ou désactive les icônes indicateurs d'état de la chambre pour les afficher à l'écran. Comme déjà indiqué, les états sont: normal (sans icône), faire la chambre ou ne pas déranger.
- **Icône pour l'état Nettoyer** [Personne nettoyant / Balai]: icône qui se montrera dans le cas où l'état de la chambre soit Nettoyer.

-Si la pièce est en état "ne pas déranger", un accroche-porte est affiché.

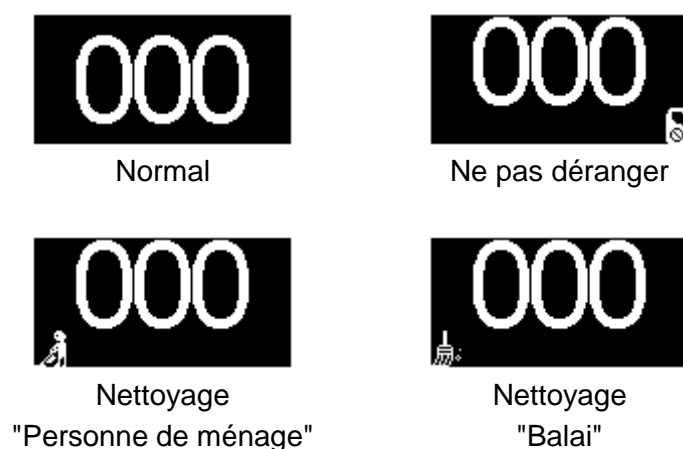


Figure 15 États de la chambre.

- **Afficher messages de contrôle d'accès** [désactivé/activé]: active ou désactive l'onglet "Textes" dans l'arborescence de gauche. Pour plus d'information, veuillez consulter la section 2.4.2 .

2.4.1 TRADUCTIONS

L'information affichée à l'écran peut être traduite en jusqu'à cinq langues différentes, parmi lesquelles l'IWAC Display v3 montrera celle correspondante à la configuration de langue enregistrée dans la carte d'accès.

PARAMÉTRAGE ETS

Après avoir activé la fonction **Traductions** dans l'onglet de "Configuration" de l'écran, un nouvel onglet apparaît dans l'arborescence de gauche.

Langue principale	<input checked="" type="checkbox"/>
Sélectionner langue	[en] English
Langue 2	<input checked="" type="checkbox"/>
Sélectionner langue	[es] Spanish
Langue 3	<input type="checkbox"/>
Langue 4	<input type="checkbox"/>
Langue 5	<input type="checkbox"/>

Figure 16. Écran - Traductions

Cet onglet contient les paramètres suivants:

- **Langue principale** [[désactivé](#)]: paramètre de seulement lecture pour indiquer que la langue principale est toujours activée.
 - **Sélectionner langue**: liste des langues disponibles.
- **Langue X** [[désactivé/activé](#)]: active ou désactive la langue additionnelle X.
 - **Sélectionner langue**: liste des langues disponibles pour la langue X.

2.4.2 TEXTES

Dans l'onglet "Textes" sont définis les textes des messages qui seront affichés dans l'IWAC Display v3 face à certains évènements:

- Accès permis: lecture d'une carte avec permission d'accès.
- Accès refusé: lecture d'une carte sans permission d'accès.
- Accès permis durant le mode "ne pas déranger": lecture d'une carte avec permission d'accès lorsque le mode "ne pas déranger" est activé.

PARAMÉTRAGE ETS

Après avoir activé la fonction "**Afficher messages de contrôle d'accès**" dans l'onglet de "Configuration" de l'écran, un nouvel onglet apparaît dans l'arborescence de gauche.

GÉNÉRAL	Langue principale	
- ÉCRAN	Ligne 1	<input type="text" value="Access"/>
CONFIGURATION	Ligne 2	<input type="text" value="Granted"/>
Traductions	Langue 2	
Textes	Ligne 1	<input type="text" value="Acceso"/>
	Ligne 2	<input type="text" value="Concedido"/>
+ CONTRÔLE D'ACCÈS	Message lorsque l'accès est refusé	
	Langue principale	
	Ligne 1	<input type="text" value="Access"/>
	Ligne 2	<input type="text" value="Denied"/>
	Langue 2	
	Ligne 1	<input type="text" value="Acceso"/>
	Ligne 2	<input type="text" value="Denegado"/>
	Message lorsque l'accès est permis (DND activé)	
	Langue principale	
	Ligne 1	<input type="text" value="Please"/>
	Ligne 2	<input type="text" value="Do Not Disturb"/>
	Langue 2	
	Ligne 1	<input type="text" value="Por favor"/>
	Ligne 2	<input type="text" value="no molestar"/>

Figure 17. Écran - Textes

Cet onglet est divisé en trois parties:

- **Message lorsque l'accès est permis.**
- **Message lorsque l'accès est refusé.**
- **Message lorsque l'accès est permis (DND activé).**

Les paramètres **Ligne 1** et **Ligne 2** permettent d'établir les textes à afficher pour chaque type de messages. Si plusieurs langues ont été activées dans l'onglet "Traductions" (voir section 2.4.1), les textes à afficher pour chaque langue pourront être définis.



Figure 18. Messages affichés selon le paramétrage de la Figure 17.

2.5 CONTROLE D'ACCÈS

La fonctionnalité principale de l'IWAC Display v3 est le contrôle d'accès. Pour une correcte gestion des accès, il est nécessaire de configurer et d'installer correctement tous les éléments du système (voir section 1.2 et section 1.3).

Dans cette section, certaines options peuvent être configurées, relatives au contrôle d'accès de l'IWAC Display v3.

PARAMÉTRAGE ETS

Figure 19. Contrôle d'accès

Cet onglet de paramètres contient les options suivantes:

● Paramètres de sécurité

- **Identifiant du système:** ce paramètre doit être commun pour tous les IWAC Display v3 de l'installation. Il s'agit d'une partie essentielle dans la sécurité des communications.
- **Identifiant du dispositif:** ce paramètre doit être unique pour chaque IWAC Display v3 de l'installation. Si ce n'est pas le cas, il n'est pas garanti que la communication avec le système se fasse correctement.

De même que pour le paramètre précédent, il s'agit d'une partie essentielle dans la sécurité des communications.

- **Entrées de la liste blanche (groupes)** [[désactivé/activé](#)]: il est possible de définir jusqu'à dix groupes dans la liste blanche de l'IWAC Display v3. Ces groupes seront inclus (ou mis à jour) dans la liste à chaque démarrage du dispositif.
 - **Groupe x** [[Aucun](#) / *Client* / *Visiteur* / *Personnel* / *Gérence* / *Service* / *Nettoyage* / *Maintenance* / *Sécurité* / *Personnalisé*]. Chaque groupe sera défini par un code numérique. Cet identificateur pourra seulement être modifié dans le cas de sélectionner "Personnalisé", au travers du paramètre **ID** [[11...65535](#)].
- **Période de demande de date et heure** [[1...30...255](#)] [*x 1s*]: période d'envoi de l'objet "**Demander date et heure**" dans le but de recevoir une mise à jour de la date et de l'heure depuis Z-Access. Cet envoi périodique se détiendra dès réception d'une date et une heure valide.
- **Effacer liste noire après téléchargement** [[désactivé/activé](#)]: Dans le cas où ce paramètre est activé, la liste noire est effacée après un téléchargement complet (ou partiel, s'il implique des modifications de paramètres). Dans le cas contraire (option par défaut), la liste noire sera conservée après téléchargement.
- **Action lorsque l'état est "Ne pas déranger"** [[Permettre entrée](#) / [Permettre entrée au deuxième essai](#) / [Refuser entrée](#)]: définit l'action à réaliser lorsqu'un des groupes ayant l'autorisation d'accès essaie d'accéder dans une chambre dont l'état est "Ne pas déranger".

Cette action n'affecte que les groupes, les clients de la chambre (carte avec accès individuel à la chambre) auront toujours accès indépendamment de son état.

Il est possible de choisir entre les actions suivantes:

- "Permettre entrée": indépendamment de l'état de la chambre, l'entrée est toujours permise aux cartes qui remplissent les conditions d'accès autorisé.

- “Permettre l'entrée au deuxième essai”: dans le premier essai d'accès, le message configuré dans l'onglet Textes est affiché (voir section 2.4.2). S'il y a un deuxième essai d'accès avec la même carte dans les 30 secondes postérieures après le premier essai, l'accès à la chambre est permis.
- “Refuser entrée”: l'entrée à la chambre est directement refusée.

ANNEXE I. OBJETS DE COMMUNICATION

La colonne "**Intervalle fonctionnel**" montre les valeurs qui, indépendamment de celles permises par la taille de l'objet, ont une utilité ou une signification particulière de par une définition ou une restriction du standard KNX ou du programme d'application.

Número	Taille	E/S	Drapeaux	Type de donnée (DPT)	Échelle fonctionnelle	Nom	Fonction
1	1 bit	E	C--W-	DPT_Enable	0/1	Son	0 = Activer; 1 = Désactiver
	1 bit	E	C--W-	DPT_Enable	0/1	Son	0 = Désactiver; 1 = Activer
2	1 byte	E	C--W-	DPT_Value_1_Ucount	0 - 255	État de la chambre: contrôle	0 = Normal, 1 = Faire la chambre, 2 = Ne pas déranger
3	1 bit	S	CTR--	DPT_Switch	0/1	État de la chambre: faire la chambre (état)	0 = Pas activé; 1 = activé
4	1 bit	S	CTR--	DPT_Switch	0/1	État de la chambre: ne pas déranger (état)	0 = Pas activé; 1 = activé
5	1 bit		CT---	DPT_Trigger	0/1	Demander date et heure	Faire demande
6	14 Bytes	S	CTR--	DPT_String_8859_1		Registre d'accès	Données du registre d'accès
7	2 Bytes	S	CTR--	DPT_LanguageCodeAlpha2_ASCII		Langue	Langue de l'utilisateur
8	8 Bytes	S	C-R--	DPT_DateTime		Date et heure (état)	Date et heure actuelles
9	1 bit	E	C--W-	DPT_Enable	0/1	[Boutons] Blocage	0 = Bloquer; 1 = Débloquer
	1 bit	E	C--W-	DPT_Enable	0/1	[Boutons] Blocage	0 = Débloquer; 1 = Bloquer
10	1 byte	S	CTR--	DPT_SceneControl	0-63; 128-191	[Boutons] Scènes	Valeur de la scène
11, 13, 15	1 bit	S	CTR--	DPT_Switch	0/1	[Bouton] [X] Deux objets, Appui court: "1"	Contrôle générique en 1 bit
	1 bit	S	CTR--	DPT_Switch	0/1	[Bouton] [X] Deux objets, Appui court: "0/1"	Contrôle générique en 1 bit
	1 bit	S	CTR--	DPT_Switch	0/1	[Bouton] [x] Contrôle binaire: "0"	Contrôle générique en 1 bit
	1 bit	S	CTR--	DPT_Switch	0/1	[Bouton] [x] Contrôle binaire: "1"	Contrôle générique en 1 bit
	1 bit	S	CTR--	DPT_Switch	0/1	[Bouton] [x] Contrôle binaire: "0/1"	Contrôle générique en 1 bit
	1 bit	S	CTR--	DPT_Switch	0/1	[Bouton] [x] Contrôle binaire, appuyer et relâcher	Contrôle générique en 1 bit
	1 byte	S	CTR--	DPT_Value_1_Ucount	0 - 255	[Bouton] [x] Deux objets, appui court: valeur de 1 byte (entier sans signe)	0 - 255
	1 bit	S	CTR--	DPT_Switch	0/1	[Bouton] [X] Deux objets, Appui court: "0"	Contrôle générique en 1 bit

12, 14, 16	1 bit	S	CTR--	DPT_Switch	0/1	[Bouton] [x] Deux objets, appui long: "1"	Contrôle générique en 1 bit
	1 bit	S	CTR--	DPT_Switch	0/1	[Bouton] [x] Deux objets, appui long: "0/1"	Contrôle générique en 1 bit
	1 byte	S	CTR--	DPT_Value_1_Ucount	0 - 255	[Bouton] [x] Deux objets, appui long: valeur de 1 byte (entier sans signe)	0 - 255
	1 bit	S	CTR--	DPT_Switch	0/1	[Bouton] [x] Deux objets, appui long: "0"	Contrôle générique en 1 bit
17	1 bit		CT---	DPT_Trigger	0/1	[Heartbeat] Objet pour envoyer '1'	Envoi de '1' périodiquement
18, 24	1 bit	E	C--W-	DPT_Enable	0/1	[Ex] Bloquer entrée	0 = Débloquer; 1 = Bloquer
19, 25	1 bit		CT---	DPT_Switch	0/1	[Ex] [Appui court] 0	Envoi de 0
	2 Bytes		CT---	9.xxx	-671088.64 - 670760.96	[Ex] [Appui court] Valeur constante (virgule flottante)	Valeur virgule flottante
	2 Bytes		CT---	DPT_Value_2_Ucount	0 - 65535	[Ex] [Appui court] Valeur constante (entier)	0 - 65535
	1 byte		CT---	DPT_Scaling	0% - 100 %	[Ex] [Appui court] Valeur constante (pourcentage)	0% - 100 %
	1 byte		CT---	DPT_Value_1_Ucount	0 - 255	[Ex] [Appui court] Valeur constante (entier)	0 - 255
	1 byte		CT---	DPT_SceneControl	0-63; 128-191	[Ex] [Appui court] Enregistrer scène	Envoi de 128-191
	1 byte		CT---	DPT_SceneControl	0-63; 128-191	[Ex] [Appui court] Exécuter scène	Envoi de 0-63
	1 bit	E	CT-W-	DPT_Switch	0/1	[Ex] [Appui court] Lumière On/Off	Commutation 0/1
	1 bit		CT---	DPT_Switch	0/1	[Ex] [Appui court] Lumière Off	Envoi de 0 (Off)
	1 bit	E/S	CTRW-	DPT_Switch	0/1	[Ex] [Interrupteur/Capteur] Front	Envoi de 0 ou 1
	4 bits		CT---	DPT_Control_Dimming	0x0 (Détenir) 0x1 (Réduire100%) ... 0x7 (Réduite 1%) 0x8 (Arrêter) 0x9 (Monter 100%) ... 0xF (Augmenter 1%)	[Ex] [Appui court] Augmenter/diminuer lumière	Commutation augmenter/diminuer lumière
	1 bit	E	CT-W-	DPT_Switch	0/1	[Ex] [Appui court] Commuter 0/1	Commutation 0/1
	1 bit		CT---	DPT_UpDown	0/1	[Ex] [Appui court] Monter volet	Envoi de 0 (monter)
	1 bit		CT---	DPT_Switch	0/1	[Ex] [Appui court] Lumière On	Envoi de 1 (On)
	1 bit		CT---	DPT_UpDown	0/1	[Ex] [Appui court] Descendre volet	Envoi de 1 (descendre)
	1 bit		CT---	DPT_UpDown	0/1	[Ex] [Appui court] Monter/descendre volet	Commutation 0/1 (monter/descendre)
1 bit		CT---	DPT_Step	0/1	[Ex] [Appui court] Stop volet / pas vers haut	Envoi de 0 (stop/ pas vers haut)	
1 bit		CT---	DPT_Step	0/1	[Ex] [Appui court] Stop volet / Pas vers Bas	Envoi de 1 (stop/pas vers bas)	

	1 bit		CT----	DPT_Switch	0/1	[Ex] [Appui court] 1	Envoi de 1
	4 bits		CT----	DPT_Control_Dimming	0x0 (Détenir) 0x1 (Réduire100%) ... 0x7 (Réduite 1%) 0x8 (Arrêter) 0x9 (Monter 100%) ... 0xF (Augmenter 1%)	[Ex] [Appui court] Diminuer lumière	Diminuer lumière
	1 bit		CT----	DPT_Step	0/1	[Ex] [Appui court] Stop volet / pas commuté	Commutation 0/1 (stop/pas vers haut/bas)
	4 bits		CT----	DPT_Control_Dimming	0x0 (Détenir) 0x1 (Réduire100%) ... 0x7 (Réduite 1%) 0x8 (Arrêter) 0x9 (Monter 100%) ... 0xF (Augmenter 1%)	[Ex] [Appui court] Augmenter lumière	Augmenter lumière
20, 26	1 byte	E	C--W-	DPT_Scaling	0% - 100 %	[Ex] [Appui court] État du volet (entrée)	0 % = En haut; 100 % = En Bas
	1 byte	E	C--W-	DPT_Scaling	0% - 100 %	[Ex] [Appui court] État du variateur de lumière (entrée)	0% - 100 %
	1 bit		CT----	DPT_UpDown	0/1	[Ex] [Appui long] Descendre volet	Envoi de 1 (descendre)
	1 byte		CT----	DPT_Value_1_Ucount	0 - 255	[Ex] [Appui long] Valeur constante (entier)	0 - 255
	1 byte		CT----	DPT_Scaling	0% - 100 %	[Ex] [Appui long] Valeur constante (pourcentage)	0% - 100 %
	2 Bytes		CT----	DPT_Value_2_Ucount	0 - 65535	[Ex] [Appui long] Valeur constante (entier)	0 - 65535
	2 Bytes		CT----	9.xxx	-671088.64 - 670760.96	[Ex] [Appui long] Valeur constante (virgule flottante)	Valeur virgule flottante
	1 bit		CT----	DPT_Switch	0/1	[Ex] [Appui long] 0	Envoi de 0
	1 bit		CT----	DPT_UpDown	0/1	[Ex] [Appui long] Monter/descendre. Volet	Commutation 0/1 (monter/descendre)
	1 bit	E	CT-W-	DPT_Switch	0/1	[Ex] [Appui long] Commuter 0/1	Commutation 0/1
	1 bit		CT----	DPT_Step	0/1	[Ex] [Appui long] Stop volet / Pas vers Bas	Envoi de 0 (stop/ pas vers haut)
	1 bit		CT----	DPT_Step	0/1	[Ex] [Appui long] Stop/Pas vers bas volet	Envoi de 1 (stop/pas vers bas)
	1 bit		CT----	DPT_Step	0/1	[Ex] [Appui long] Stop/Pas volet (commuté)	Commutation 0/1 (stop/pas vers haut/bas)
1 bit		CT----	DPT_Switch	0/1	[Ex] [Appui long] 1	Envoi de 1	

	4 bits		CT----	DPT_Control_Dimming	0x0 (Détenir) 0x1 (Réduire100%) ... 0x7 (Réduite 1%) 0x8 (Arrêter) 0x9 (Monter 100%) ... 0xF (Augmenter 1%)	[Ex] [Appui long] Diminuer lumière	Appui long -> Diminuer; relâcher -> Arrêter variation
	4 bits		CT----	DPT_Control_Dimming	0x0 (Détenir) 0x1 (Réduire100%) ... 0x7 (Réduite 1%) 0x8 (Arrêter) 0x9 (Monter 100%) ... 0xF (Augmenter 1%)	[Ex] [Appui long] Augmenter/Diminuer lumière	Appui long -> Augmenter/diminuer; relâcher -> Arrêter variation
	1 bit		CT----	DPT_Switch	0/1	[Ex] [Appui long] Lumière On	Envoi de 1 (On)
	1 bit		CT----	DPT_Switch	0/1	[Ex] [Appui long] Lumière Off	Envoi de 0 (Off)
	4 bit		CT----	DPT_Control_Dimming	0x0 (Détenir) 0x1 (Réduire100%) ... 0x7 (Réduite 1%) 0x8 (Arrêter) 0x9 (Monter 100%) ... 0xF (Augmenter 1%)	[Ex] [Appui long] Augmenter lumière	Appui long -> Augmenter; relâcher -> Arrêter variation
	1 bit	E	CT-W-	DPT_Switch	0/1	[Ex] [Appui long] Lumière On/Off	Commutation 0/1
	1 byte		CT----	DPT_SceneControl	0-63; 128-191	[Ex] [Appui long] Exécuter scène	Envoi de 0-63
	1 byte		CT----	DPT_SceneControl	0-63; 128-191	[Ex] [Appui long] Enregistrer scène	Envoi de 128-191
	1 bit		CT----	DPT_UpDown	0/1	[Ex] [Appui long] Monter volet	Envoi de 0 (monter)
	1 bit	S	CTR--	DPT_Alarm	0/1	[Ex] [Interrupteur/Capteur] Alarme: panne, sabotage, ligne instable	1 = Alarme; 0 = Pas d'alarme
22, 28	1 bit		CT----	DPT_Trigger	0/1	[Ex] [Relâcher Appui long/relâche] Arrêter volet	Relâcher -> Arrêter volet
23, 29	1 byte	E	C--W-	DPT_Scaling	0% - 100 %	[Ex] [Appui long] État du volet (entrée)	0 % = En haut; 100 % = En Bas
	1 byte	E	C--W-	DPT_Scaling	0% - 100 %	[Ex] [Appui long] État du variateur de lumière (entrée)	0% - 100 %
30	1 byte	E	C--W-	DPT_SceneNumber	0 - 63	[Décteur Mouv.] Scènes: entrée	Valeur de la scène
31	1 byte		CT----	DPT_SceneControl	0-63; 128-191	[Décteur Mouv.] Scènes: sortie	Valeur de la scène
32, 61	1 byte	S	CTR--	DPT_Scaling	0% - 100 %	[Ex] Luminosité	0-100%
33, 62	1 bit	S	CTR--	DPT_Alarm	0/1	[Ex] Erreur de circuit ouvert	0 = Pas d'erreur; 1 = Erreur circuit ouvert

34, 63	1 bit	S	CTR--	DPT_Alarm	0/1	[Ex] Erreur de court circuit	0 = Pas d'erreur; 1 = erreur de court-circuit
35, 64	1 byte	S	CTR--	DPT_Scaling	0% - 100 %	[Ex] État de présence (Pourcentage)	0-100%
36, 65	1 byte	S	CTR--	DPT_HVACMode	1=Confort 2=Veille 3=Économique 4=Protection	[Ex] État de présence (HVAC)	Auto, confort, veille, économique, protection
37, 66	1 bit	S	CTR--	DPT_Occupancy	0/1	[Ex] État de présence (Binaire)	Valeur binaire
	1 bit	S	CTR--	DPT_Ack	0/1	[Ex] Détecteur de présence: sortie esclave	1 = Mouvement détecté
38, 67	1 bit	E	C--W-	DPT_Window_Door	0/1	[Ex] Déclencheur de détection de présence	Valeur binaire pour déclencher la détection de présence
39, 68	1 bit	E	C--W-	DPT_Ack	0/1	[Ex] Détecteur de présence: entrée esclave	0 = Rien; 1 = Détection depuis dispositif esclave
40, 69	2 Bytes	E	C--W-	DPT_TimePeriodSec	0 - 65535	[Ex] Détecteur de présence: temps d'attente	0-65535 s.
41, 70	2 Bytes	E	C--W-	DPT_TimePeriodSec	0 - 65535	[Ex] Détection de présence: temps d'écoute	1-65535 s.
42, 71	1 bit	E	C--W-	DPT_Enable	0/1	[Ex] Détection de présence: activer	En fonction des paramètres
43, 72	1 bit	E	C--W-	DPT_DayNight	0/1	[Ex] Détection de présence: jour/nuit	En fonction des paramètres
44, 73	1 bit	S	CTR--	DPT_Occupancy	0/1	[Ex] Détecteur de présence: état d'occupation	0 = Pas occupé; 1 = Occupé
45, 74	1 bit	E	C--W-	DPT_Ack	0/1	[Ex] Détection de mouvement externe	0 = Rien; 1 = Détection d'un capteur externe
46, 51, 56, 75, 80, 85	1 byte	S	CTR--	DPT_Scaling	0% - 100 %	[Ex] [Cx] État de détection (pourcentage)	0-100%
47, 52, 57, 76, 81, 86	1 byte	S	CTR--	DPT_HVACMode	1=Confort 2=Veille 3=Économique 4=Protection	[Ex] [Cx] État de détection (HVAC)	Auto, Confort, Veille, Économique, Protection
48, 53, 58, 77, 82, 87	1 bit	S	CTR--	DPT_Switch	0/1	[Ex] [Cx] État de détection (binaire)	Valeur binaire
49, 54, 59, 78, 83, 88	1 bit	E	C--W-	DPT_Enable	0/1	[Ex] [Cx] Activer canal	En fonction des paramètres
50, 55, 60, 79, 84, 89	1 bit	E	C--W-	DPT_Switch	0/1	[Ex] [Cx] Forcer état	0 = Pas de détection; 1 = Détection
90, 94	2 Bytes	S	CTR--	DPT_Value_Temp	-273,00° - 670760,00°	[Ex] Température actuelle	Valeur de la sonde de température
91, 95	1 bit	S	CTR--	DPT_Alarm	0/1	[Ex] Hors Gel	0 = Pas d'alarme; 1 = Alarme
92, 96	1 bit	S	CTR--	DPT_Alarm	0/1	[Ex] Surchauffe	0 = Pas d'alarme; 1 = Alarme
93, 97	1 bit	S	CTR--	DPT_Alarm	0/1	[Ex] Erreur de sonde	0 = Pas d'alarme; 1 = Alarme

Venez poser vos questions
sur les dispositifs Zennio:
<http://support.zennio.com>

Zennio Avance y Tecnología S.L.
C/ Río Jarama, 132. Nave P-8.11
45007 Toledo. Espagne

Tel. +33 1 76 54 09 27

www.zennio.fr
info@zennio.fr



RoHS