

DE

EN

FR



homematic IP

Homematic IP Wettersensor – basic
Homematic IP Weather Sensor – basic
Homematic IP Capteur météo – basic

Montage- und Kurzanleitung

Installation and brief instructions

Consignes de montage et instructions abrégées



Hier geht's zur ausführlichen
Bedienungsanleitung

Proceed to the detailed manual

Accédez ici aux instructions
d'utilisation complètes

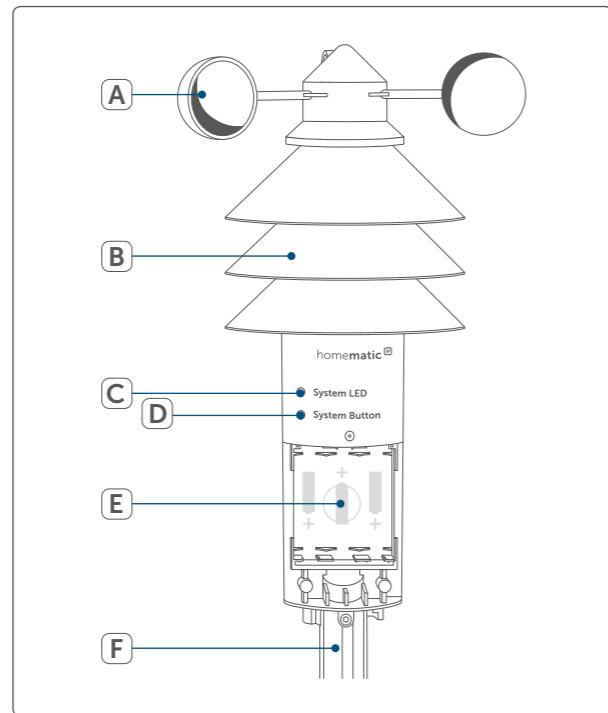
HmIP-SWO-B // 155078 // V1.0 (10/2019)

Documentation © 2019 eQ-3 AG, Germany

All rights and changes reserved. Printed in Hong Kong.

Geräteübersicht // Device overview // Aperçu de l'appareil

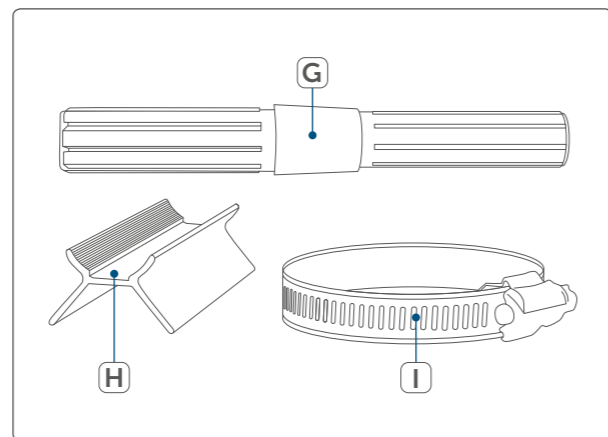
- A Anemometer (Windgeschwindigkeitssensor) // Anemometer (wind velocity sensor) // Anémomètre (système mesurant la vitesse du vent)
- B Hauptsensor (Temperatur, Luftfeuchtigkeit, Helligkeit) // Main sensor (temperature, humidity, brightness) // Capteur principal (température, taux d'humidité, luminosité)
- C System LED // LED du système
- D System Button // Bouton du système
- E Batteriefach // Battery compartment // Compartiment à piles
- F Rohr/Edelstahlmast // Tube/stainless steel mast // Tuyau/Mât en acier inoxydable



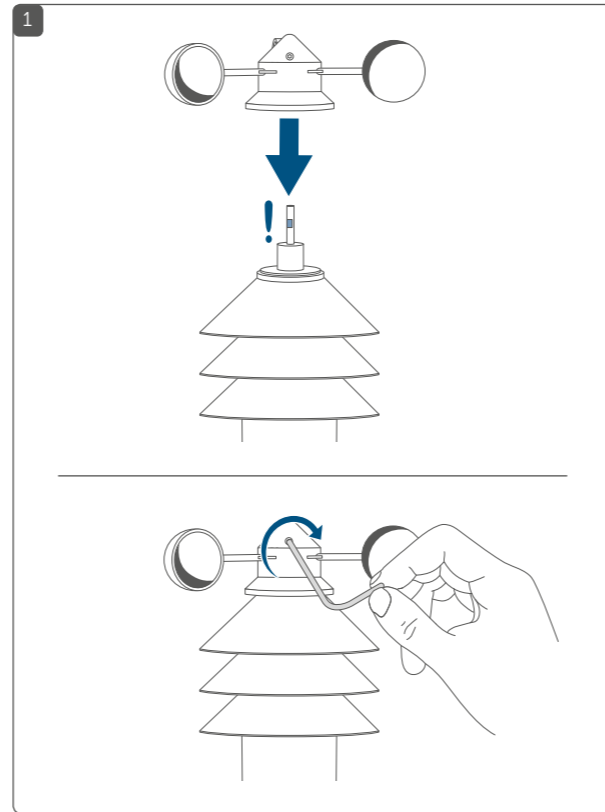
Übersicht Montagezubehör //

Overview installation accessories // Accessoires de montage

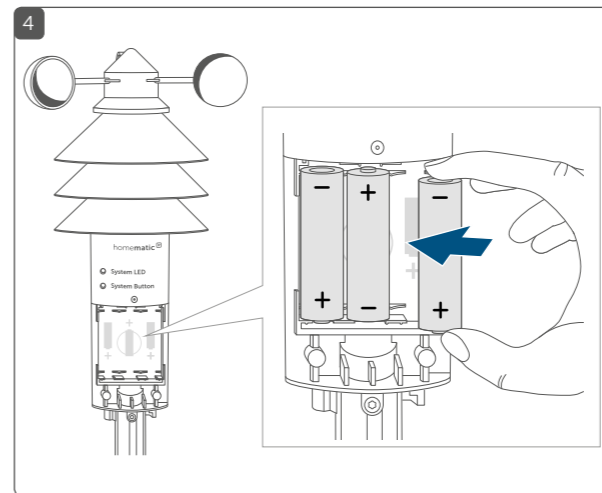
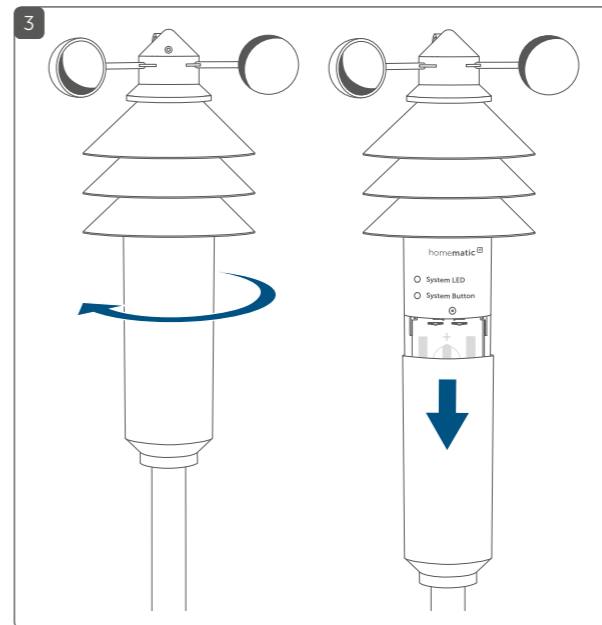
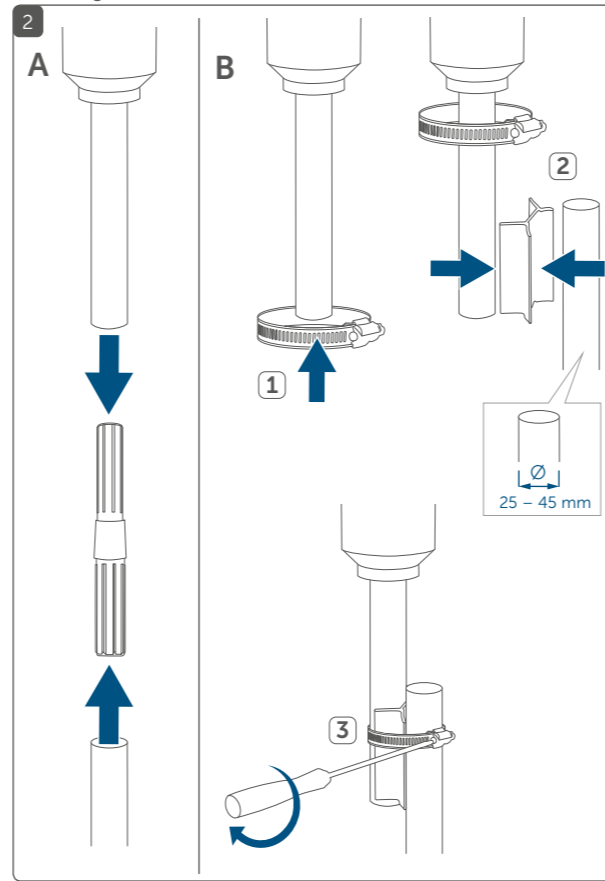
- G Rohrverbinder (für den Edelstahlmast) // Tube connector (for stainless steel mast) // Raccord de tuyaux (pour le mât en acier inoxydable)
- H Rohrverbinderprofil (X-Profil) // Tube connector profile (X) // Profil de raccord de tuyaux (X)
- I Schlauchschelle 40/64 mm // Hose clamp 40/64 mm // Collier de serrage 40/64 mm



Montage // Mounting // Montage

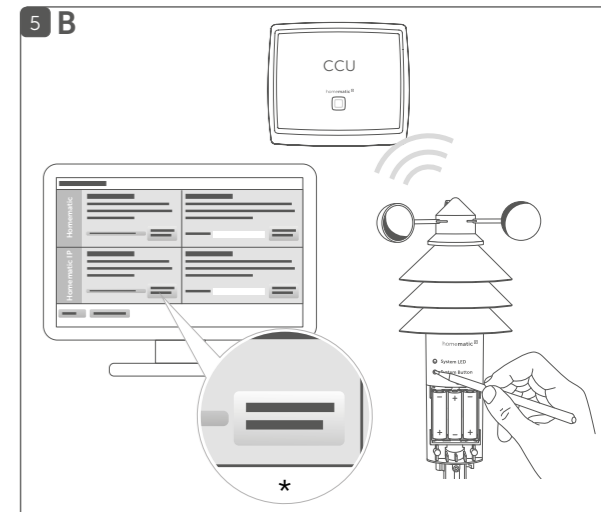
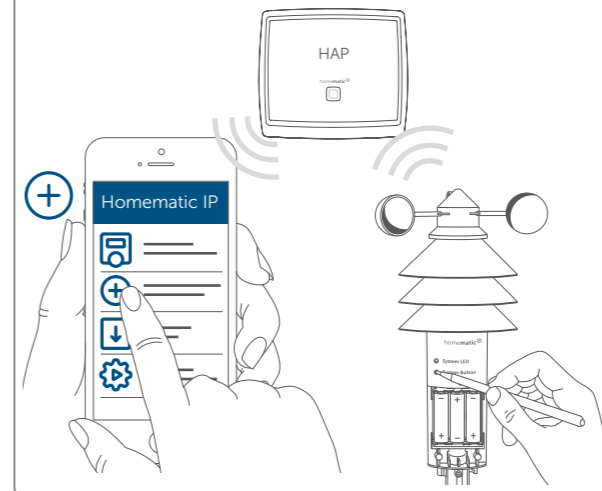
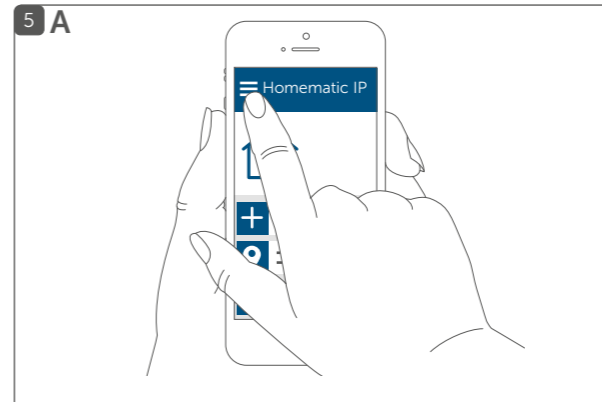


- A Montage auf Edelstahlmast // Mounting with stainless steel mast // Montage sur le mât en acier inoxydable
- B Montage mit Schellenhalterung // Mounting with mounting clamps // Montage avec collier

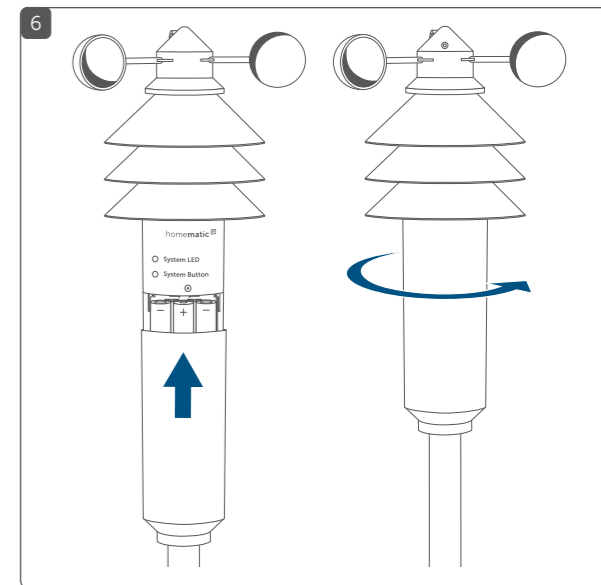


Gerät anlernen an: // Connect device to: // Procéder à l'apprentissage de l'appareil sur:

- A Homematic IP Access Point (Cloud)
- B Zentrale // Central Control Unit // Centrale CCU2/CCU3



*HmIP-Gerät anlernen // Teach-in HmIP device



System einrichten: // Set-up system: // Configurer le système:

- A Homematic IP Access Point (Cloud)
- B Zentrale // Central Control Unit // Centrale CCU2/CCU3



Anleitung sorgfältig lesen und aufbewahren.

- Achtung!** Hinweis auf eine Gefahr.
- Zusätzliche wichtige Informationen.**

- Beachten Sie die Sicherheitshinweise im Beiblatt „Sicherheitshinweise und allgemeine Informationen“

Read the manual carefully and keep it in a safe place.

- Attention!** This indicates a hazard.
- Additional important information.**

- Observe the safety information in the supplement „Safety instructions and general information“

Lire attentivement les consignes et les conserver dans un endroit sûr.

- Attention!** Indique un danger.
- Autres informations importantes.**

- Respectez les consignes de sécurité mentionnées sur la fiche annexe intitulée « Consignes de sécurité et informations générales »

Bevollmächtigter des Herstellers:
Manufacturer's authorised representative:
Mandataire du fabricant:

eQ-3 AG
Maiburger Straße 29
26789 Leer/Germany
www.eQ-3.de

Funktion

Dieses Gerät ist Teil des **Homematic IP Smart-Home-Systems** und kommuniziert über das Homematic IP Funkprotokoll. Alle Geräte des Systems können komfortabel und individuell per Smartphone über die Homematic IP App konfiguriert werden. Alternativ haben Sie die Möglichkeit, Homematic IP Geräte über die Zentrale CCU2/CCU3 oder in Verbindung mit vielen Partnerlösungen zu betreiben. Welcher Funktionsumfang sich innerhalb des Systems im Zusammenspiel mit weiteren Komponenten ergibt, entnehmen Sie bitte dem Homematic IP Anwenderhandbuch.

Der **Homematic IP Wettersensor** ist für den vielseitigen Einsatz im Außenbereich zur Erfassung von Wetterdaten geeignet. Der multifunktionale Wettersensor bietet zahlreiche Anwendungsmöglichkeiten durch die Erfassung vieler relevanter Wetter- und Klimadaten wie:

- Temperatur,
- Luftfeuchtigkeit,
- Windgeschwindigkeit,
- Helligkeit (relativ) und
- Sonnenscheindauer.

Diese Daten sendet der Wettersensor zyklisch per Funk an die Homematic IP App. So haben Sie stets alle aktuellen Werte im Blick oder können die gemessenen Daten für die Steuerung anderer Homematic IP Geräte nutzen (z. B. für das Hochfahren von Rollläden bei starkem Wind oder das Ausfahren der Markise bei Sonnenschein).

Dank der Funk-Kommunikation und des Batteriebetriebs ist der Wettersensor frei platzierbar und leicht zu montieren.

Alle technischen Dokumente und Updates finden Sie stets aktuell unter www.homematic-ip.com.

Hinweise zur Montage

Warnung

Richtige Polung der Batterien beachten. Vorsicht! Explosionsgefahr bei unsachgemäßem Austausch der Batterien. Ersatz nur durch denselben oder einen gleichwertigen Typ. Batterien dürfen niemals aufgeladen werden. Batterien nicht ins Feuer werfen. Batterien nicht übermäßiger Wärme aussetzen. Batterien nicht kurzschließen.

Warnung

Montieren Sie das Gerät so, dass es nicht umstürzen, herabfallen und Schäden herbeiführen kann. Es besteht Verletzungsgefahr bzw. die Gefahr der Beschädigung von Fahrzeugen und Gegenständen.



Der mitgelieferte Edelstahlmast (I) darf nur zur Montage des Wettersensors genutzt werden. Keinesfalls dürfen daran andere Gegenstände (z. B. Antennen, Fahnen etc.) montiert werden.

Warnung

Installieren Sie das Gerät nicht als höchsten Punkt im freien Gelände (z. B. auf Gebäuden, Bäumen oder Masten). Es besteht Blitzschlaggefahr! Bei Montage an Gebäuden sind die Vorschriften des Blitzschutzes einzuhalten.

Konformitätserklärung

Hiermit erklärt die eQ-3 AG, Maiburger Str. 29, 26789 Leer, Deutschland, dass der Funkanlagentyp Homematic IP HmlP-SWO-B der Richtlinie 2014/53/EU entspricht. Der vollständige Text der EU-Konformitätserklärung ist unter der folgenden Internetadresse verfügbar: www.homematic-ip.com

EN

Function

This device is part of the **Homematic IP smart home system** and works with the Homematic IP radio protocol. All devices of the Homematic IP system can be configured comfortably and individually with a smartphone via the Homematic IP app. Alternatively, you have the option of operating Homematic IP devices via the CCU2/CCU3 or in conjunction with many partner solutions. The available functions provided by the system in combination with other components are described in the Homematic IP User Guide.

The **Homematic IP Weather Sensor** offers multiple application in outdoor areas for collecting weather data. The multifunctional weather sensor offers various application possibilities as it collects many relevant weather and climate information:

- temperature,
- humidity,
- wind velocity,
- brightness (relative) and
- duration of sunshine.

The data is cyclically transmitted by the weather sensor via radio communication to the Homematic IP app. Thus, you will always have the current values in sight or you can use the measured data information for controlling of other Homematic IP devices (e.g. moving shutters up in case of strong wind or extending awnings during sunshine).

Thanks to the wireless communication and battery operation, the weather sensor can be positioned anywhere and is easy to mount.

All current technical documents and updates are provided at www.homematic-ip.com.

Instructions for mounting

Warnung

Observe the correct polarity of the batteries. Caution! There is a risk of explosion if the battery is not replaced correctly. Replace only with the same or equivalent type. Never recharge non-rechargeable batteries. Do not throw the batteries into a fire. Do not expose batteries to excessive heat. Do not short-circuit batteries.

Warnung

The device must be mounted in such a way that it cannot topple over, fall down or cause damage. There is a risk of injury or damage to vehicles and objects.

Warnung

The supplied stainless steel mast (I) may only be used for mounting the weather sensor; under no circumstances may it be used for mounting any other objects (such as antennae or vanes, etc.).

Warnung

Do not install the device so that it is the highest point in an outdoor area (e.g. on buildings, trees or masts). This creates a risk of lightning strikes. When installing the device on buildings, lightning protection regulations must be observed.

Declaration of conformity

eQ-3 AG, Maiburger Straße 29, 26789 Leer, Germany hereby declares that the radio equipment type Homematic IP HmlP-SWO-B is compliant with Directive 2014/53/EU. The full text of the EU declaration of conformity is available at www.homematic-ip.com

Fonction

Cet appareil fait partie du **système Homematic IP Smart Home** et communique par le biais du Homematic IP Protocole radio. Tous les appareils du système peuvent être configurés facilement et individuellement avec un smartphone à l'aide de l'application Homematic. Vous avez également la possibilité d'utiliser les appareils Homematic IP via la centrale CCU2/CCU3 ou en association avec de nombreuses solutions de partenaires. Vous trouverez dans le manuel de l'utilisateur Homematic IP l'étendue des fonctions du système en association avec d'autres composants.

Le **Homematic IP Capteur météo** est conçu pour un grand nombre d'applications d'analyse de données météorologiques en extérieur. Le capteur météo multifonctions permet un grand nombre d'utilisations différentes grâce à son importante capacité d'analyse de données météorologiques et climatologiques:

- température,
- taux d'humidité,
- vitesse du vent,
- luminosité (relative) et
- durée d'ensoleillement.

Le capteur météo transmet régulièrement les données collectées à l'application Homematic IP de façon à ce que vous bénéficiez toujours de valeurs à jour. Vous pouvez également les utiliser pour commander d'autres appareils Homematic IP (p. ex. pour ouvrir les volets roulants en cas de vents violents ou déployer le store banne en cas d'ensoleillement).

Grâce à la communication radio et à l'alimentation à piles, le capteur météo peut être installé où vous le souhaitez, et ce très facilement.

Vous trouverez tous les documents techniques actuels et les dernières mises à jour sur www.homematic-ip.com.

Remarques pour le montage

Attention

Placez les piles en respectant la polarité adéquate. Attention ! Risque d'explosion en cas de remplacement incorrect des piles. Ne remplacez les piles que par le même type ou un type de piles équivalent. Ne rechargez jamais les piles. Ne jetez pas les piles au feu. N'exposez pas les piles à une chaleur trop importante. Ne mettez pas les piles en court-circuit.

Attention

Installez l'appareil de façon à ce qu'il ne puisse ni tomber ni provoquer de dégâts. Risque de blessure ou d'endommagement matériels (véhicules, objets, etc.).



Le mât en acier inoxydable (I) doit uniquement être utilisé pour le montage du capteur météo. Ne tentez en aucun cas de fixer dessus d'autres objets (p. ex. antennes, fanions, etc.)

Attention

N'installez jamais l'appareil sur le point le plus élevé de votre terrain (p. ex. sur un bâtiment, un arbre ou un mât). Risque de foudroiement ! En cas de montage sur un bâtiment, respectez impérativement les directives de protection contre la foudre en vigueur.

Déclaration de conformité

Par la présente, eQ-3 AG, basée à Maiburger Str. 29, 26789 Leer, en Allemagne, déclare que l'équipement radioélectrique Homematic IP HmlP-SWO-B est conforme à la directive 2014/53/EU. L'intégralité de la déclaration européenne de conformité est disponible à l'adresse suivante : www.homematic-ip.com

Technische Daten // Technical specifications // Caractéristiques techniques

DE	EN	FR	Werte // Values // Valeurs
Geräte-Kurzbezeichnung	Device short name	Désignation synthétique de l'appareil	HmlP-SWO-B
Versorgungsspannung	Supply voltage	Tension d'alimentation	3x 1,5 V LR6/Mignon/AA
Stromaufnahme (max.)	Current consumption (max.)	Courant absorbé (maxi.)	50 mA
Batterielebensdauer (typ.) in Jahren	Battery life (typically) in years	Durée de vie des piles (typ.) en années	2
Schutzart	Degree of protection	Type de protection	IP22
Umgebungstemperatur	Ambient temperature	Température ambiante	-20 bis +55 °C // -20 to +55 °C // -20 à +55 °C
Abmessungen (B x H x T) – ohne Edelstahlmast	Dimensions (W x H x D) – without stainless steel mast	Dimensions (l x H x P) – sans mât en acier inoxydable	15 x 42 x 15 cm
Abmessungen Edelstahlmast (H x ø)	Dimensions stainless steel mast (h x ø)	Dimensions du mât en acier inoxydable (H x ø)	1,58 m x 25 mm
Gewicht (inkl. Batterien)	Weight (including batteries)	Poids (avec piles)	463 g
Funk-Frequenzband	Radio frequency band	Bande de fréquence radio	868,0-868,6 MHz/869,4-869,65 MHz
Max. Funk-Sendeleistung	Maximum radiated power	Puissance d'émission radio maxi.	10 dBm
Empfängerkategorie	Receiver category	Catégorie de récepteur	SRD category 2 // SRD catégorie 2
Typ. Funk-Freifeldreichweite	Typ. open area RF range	Portée radio en champ libre typ.	400 m
Duty Cycle	Duty cycle	Duty Cycle	< 1 % pro h / < 10 % pro h // < 1 % per h / < 10 % per h // < 1 % par h/< 10 % par h
Wirkungsweise	Method of operation	Mode d'action	Typ 1 // Type 1
Verschmutzungsgrad	Degree of pollution	Degré d'encrassement	2
Messintervall	Measurement interval	Intervalle de mesure	zwischen 120 und 184 s // between 120 and 184 s // entre 120 et 184 s

Parameter // Paramètre	Bereich // Range // Plage	Auflösung // Resolution // Résolution	Toleranz // Tolerance // Tolérance
Temperatur // Temperature // Température	-20 bis +55 °C // -20 to +55°C // -20 à +55°C	0,1 °C	typ.: ±0,3 °C / max.: ±0,4 °C (bei 0 bis 55 °C // at 0 to 55 °C // à 0, jusqu'à 55 °C)
Luftfeuchtigkeit (relativ) // Humidity (relative) // Taux d'humidité (relative)	1 - 99 %	1 %	typ.: ±3 % / max.: ±4,5 % (bei 20 bis 80 % // at 20 to 80 % // à 20, jusqu'à 80 %)
Helligkeit (relativ) // Brightness (relative) // Luminosité (relative)	0 - 100.000	0,1	/
Windgeschwindigkeit // Wind velocity // Vitesse du vent	0 - 200 km/h	1 km/h	/

Technische Änderungen vorbehalten. // Subject to technical changes. // Sous réserve de modifications techniques.



Ausführliche Handbücher für... // Detailed manuals for... // Manuels complets pour...

Homematic IP **App** // WebUI **Software** // **Appli** Homematic IP **Logiciel** WebUI

