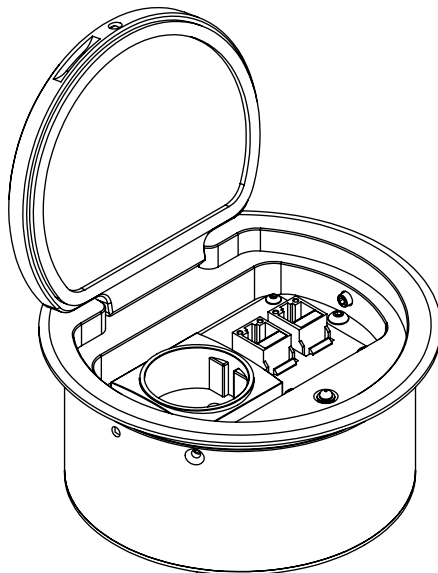


Bedienungsanleitung

Instruction Manual



86er A-Serie
86 A-Series

Inhalt/Contents

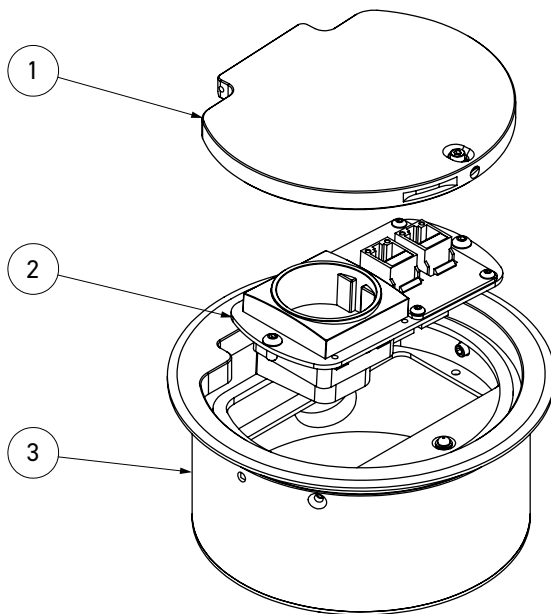
Technische Daten	3
Produktbeschreibung	4
Montageanleitung für Hohlböden	5
Montageanleitung für Estrichböden	9
Gebrauchshinweise	14
Technical data	3
Product description	15
Assembly instructions for raised access floor.....	16
Assembly instructions for screed floor.....	20
Instructions for use	25

Technische Daten/Technical specifications

Art.-Nr. Item No	8601A	8602A	8604A
Einbaumaße Instl dim	Ø 120 x 60 mm	Ø 130 x 69 mm	Ø 204 x 79 mm
Zuleitungen Supply line	2 x unten/below, je/each Ø 25 mm	2 x hinten/back, 2 x unten/below, je/each Ø 25 mm	4 x seitlich/lateral, 4 x unten/below, je/each Ø 25 mm
Nivellierbar Height adj	-	-	-
Schutzart Protection	IP65	IP65	IP65
Belastbarkeit Load	Flächenlast/Area load max. 900 kg	Flächenlast/Area load max. 900 kg	Flächenlast/Area load max. 900 kg

86er A-Serie

Exemplarisch ist die Bodensteckdose 8602A abgebildet. Das Montageprinzip gilt für alle Bodensteckdosen der 86er A-Serie: 8601A, 8602A, 8604A.



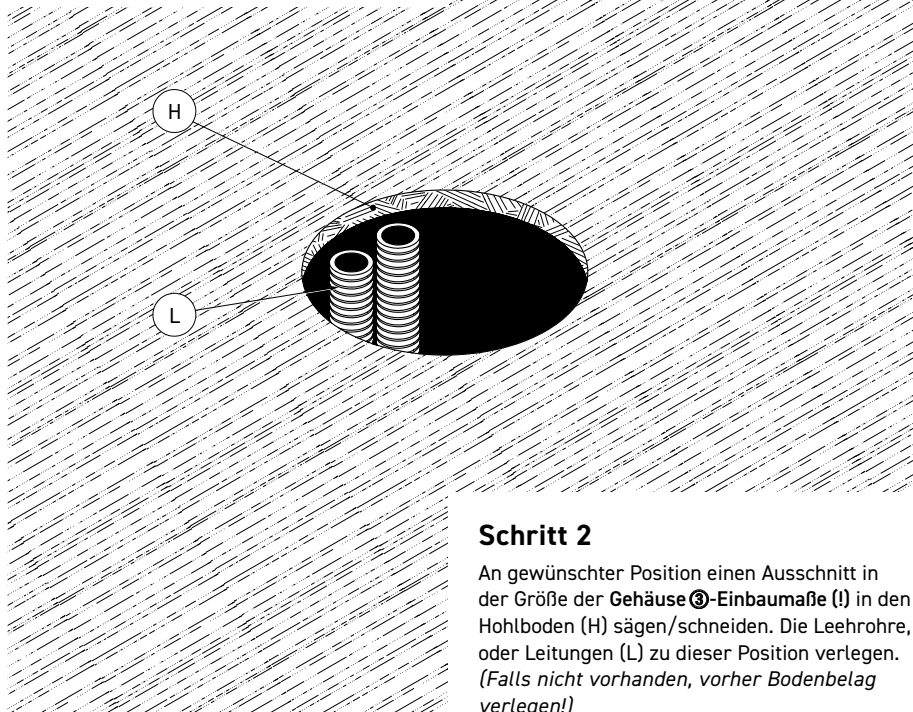
Bezeichnung

- ① Deckel
- ② Geräteträger
- ③ Gehäuse

Montage im Hohlboden

Schritt 1

Den Deckel ① abmontieren und den Geräteträger ② vom Gehäuse ③ abschrauben.

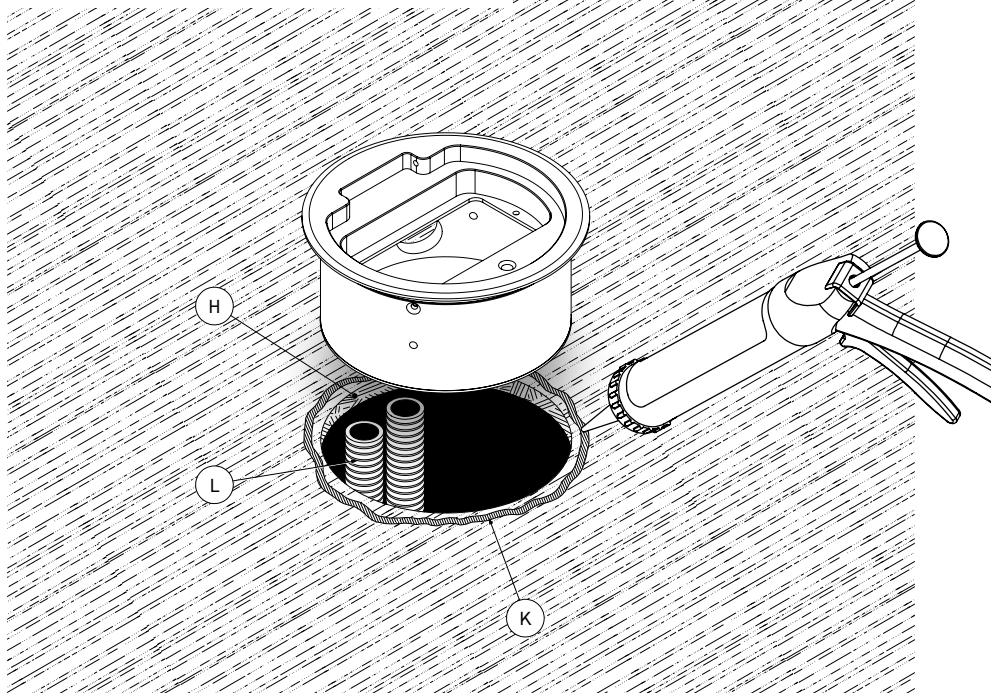


Schritt 2

An gewünschter Position einen Ausschnitt in der Größe der **Gehäuse ③-Einbaumaße (!)** in den Hohlboden (H) sägen/schneiden. Die Leerrohre, oder Leitungen (L) zu dieser Position verlegen. *(Falls nicht vorhanden, vorher Bodenbelag verlegen!)*

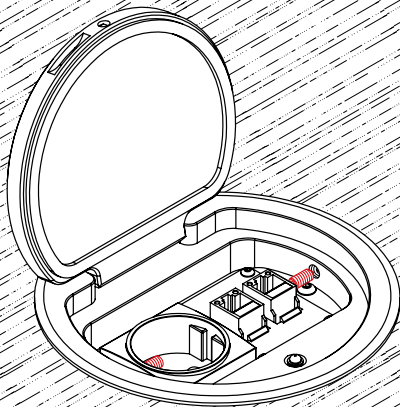
Schritt 3

Die Leerrohre oder Leitungen (L) von unten oder seitlich in das Gehäuse ③ einführen. Anschließend Konstruktionskleber (K) (z.B. „beko ALLCON 10“), rund um den Ausschnitt auf dem Hohlboden (H) verteilen. Nun die Bodensteckdose in den Ausschnitt absenken und auf den Rahmen aufsetzen.

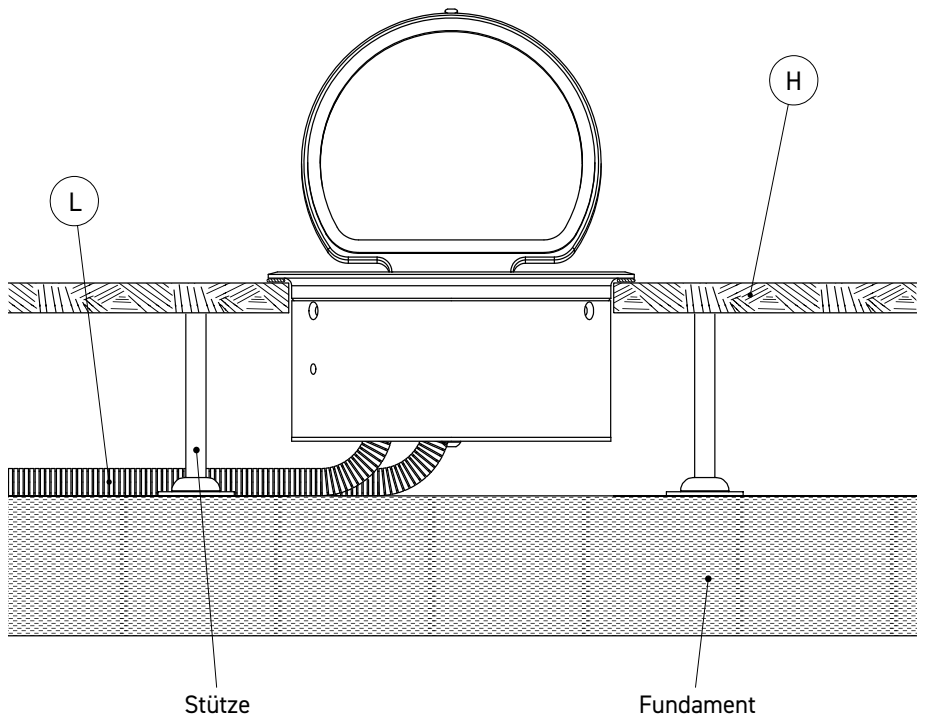


Schritt 4

Danach die Geräte anschließen und den Geräteträger ②, sowie den Deckel ① wieder in das Gehäuse ③ einschrauben. Mithilfe der Gewindestifte (rot markiert), die Dose im Hohlboden verankern. Die Bodensteckdose ist nun erfolgreich eingebaut.



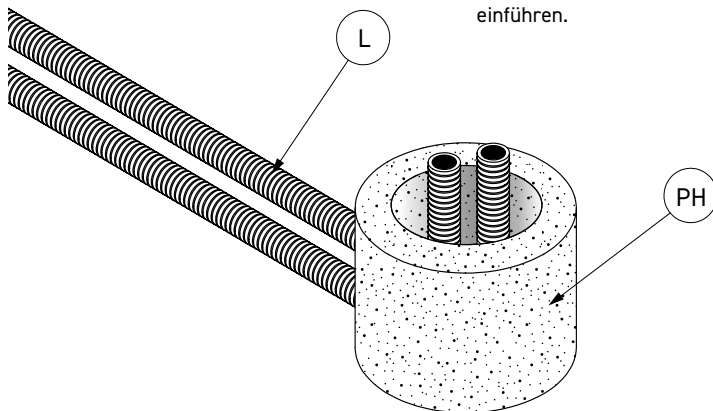
Ansicht im Querschnitt. (H) Hohlboden, (L) Leerrohre.



Montage im Estrich

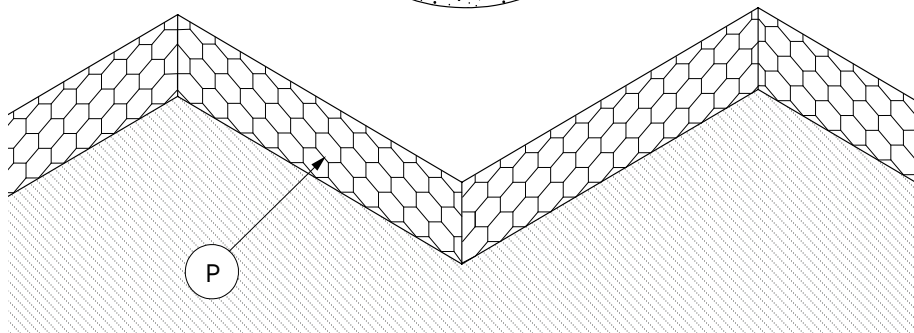
Schritt 1

Den Deckel ① abmontieren und den Geräteträger ② vom Gehäuse ③ abschrauben.



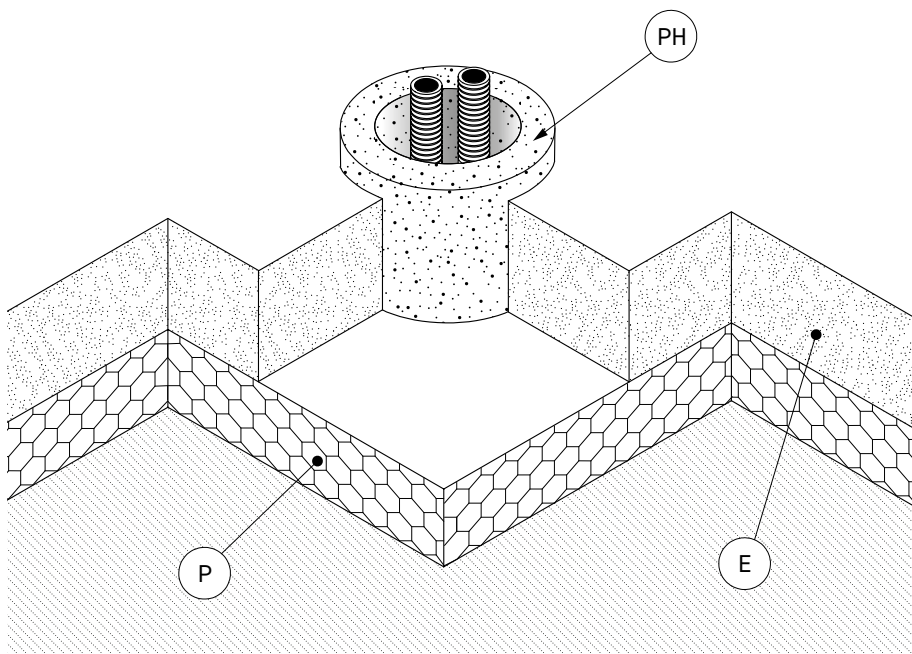
Schritt 2

Die Leitungen / Leerrohre (L) zur Einbauposition der Bodensteckdose verlegen und in einen Platzhalter (PH) aus EPS oder Kunststoff einführen.



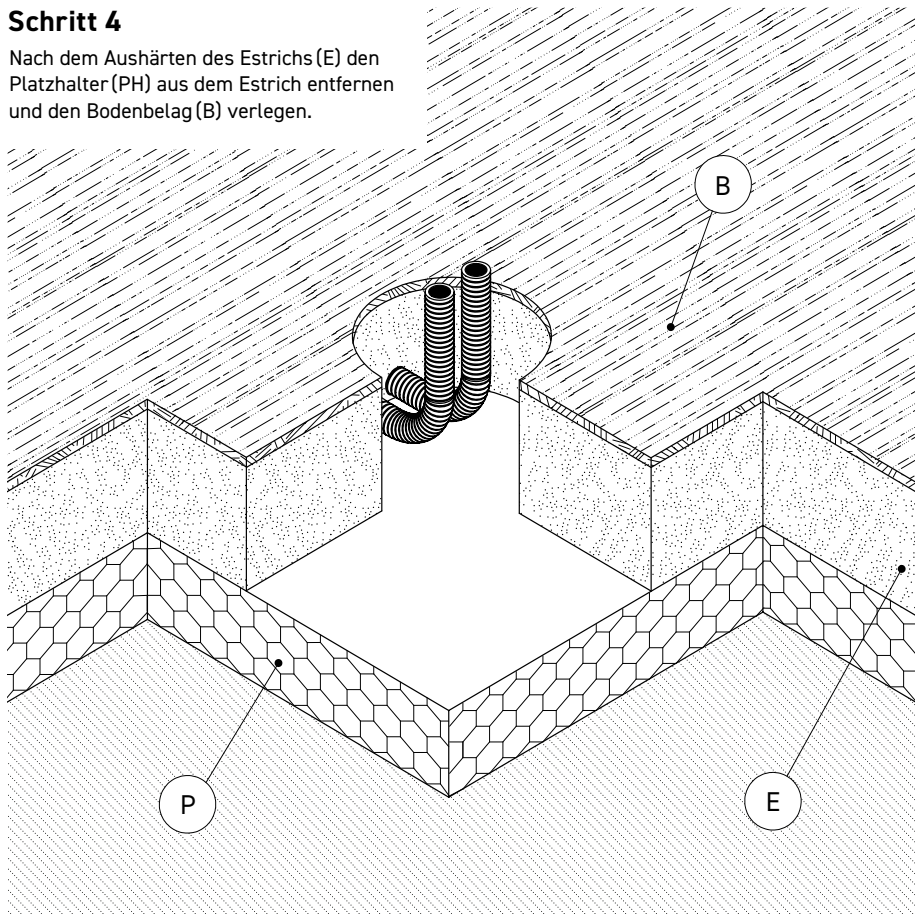
Schritt 3

Nun den Platzhalter (PH) mit Estrich (E) eingießen.
Den Estrich (E) aushärten lassen.



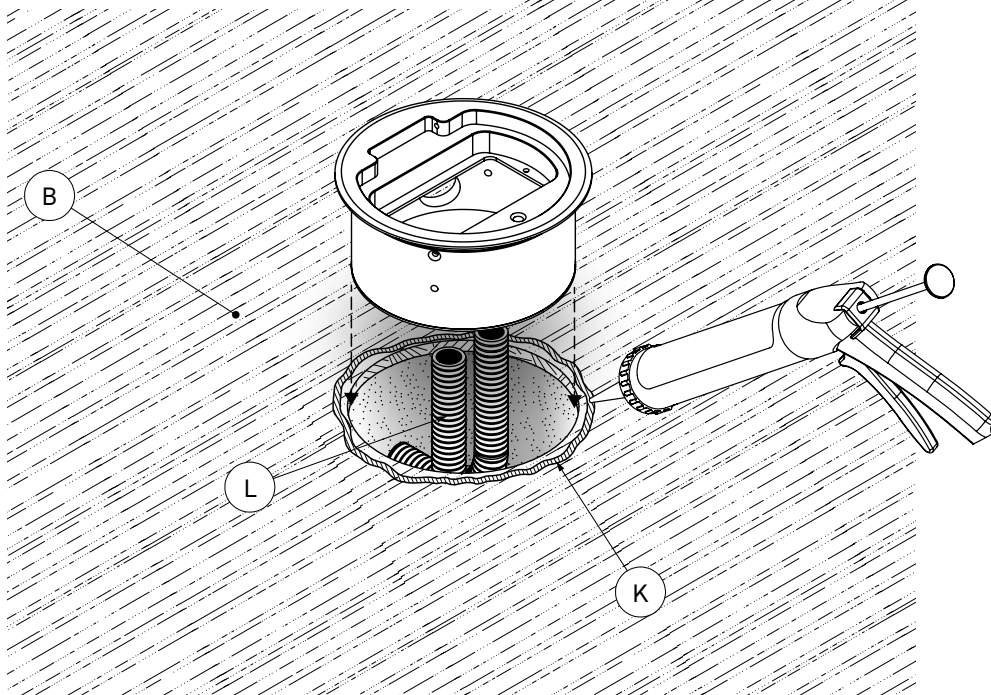
Schritt 4

Nach dem Aushärten des Estrichs (E) den Platzhalter (PH) aus dem Estrich entfernen und den Bodenbelag (B) verlegen.



Schritt 5

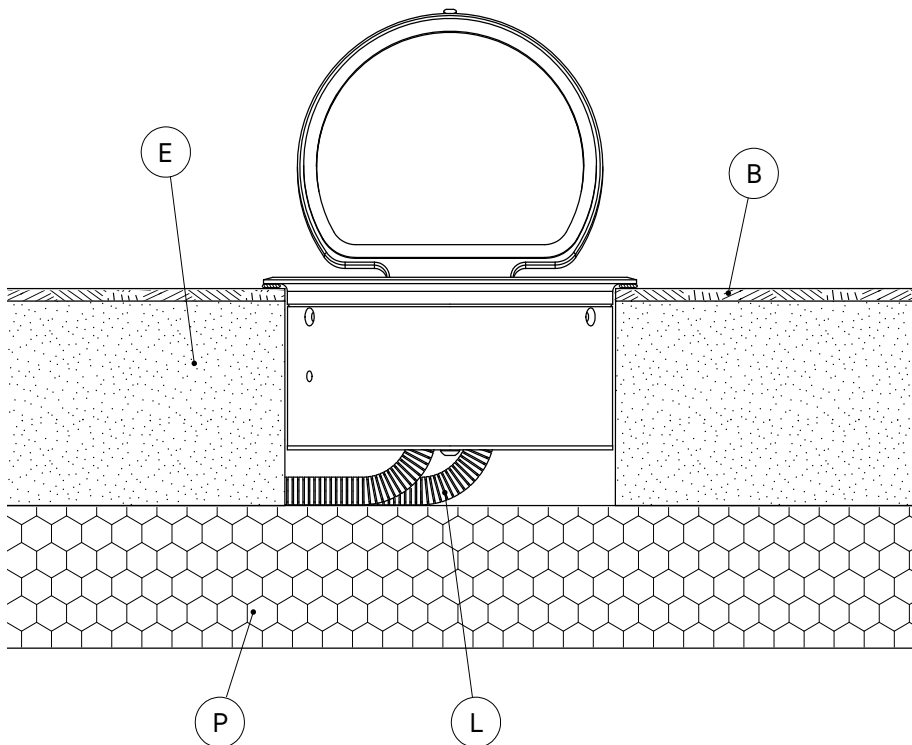
Die Leerrohre oder Leitungen (L) von unten oder seitlich in das Gehäuse ③ einführen. Anschließend Konstruktionskleber (K) (z.B. „beko ALLCON 10“), rund um den Ausschnitt auf dem Bodenbelag (B) verteilen. Nun die Bodensteckdose in den Ausschnitt absenken und auf den Rahmen aufsetzen.



Schritt 6

Danach die Geräte anschließen und den Geräteträger ②, sowie den Deckel ① wieder in das Gehäuse ③ einschrauben. Die Bodensteckdose ist nun erfolgreich eingebaut.

Ansicht unten im Querschnitt. (E) Estrich, (B) Bodenbelag, (P) Polystyrol-Dämmschicht, (L) Leerrohre/Leitungen.



Gebrauchshinweise

Um eine anhaltende Funktion der Bodensteckdose zu gewährleisten sind folgende Hinweise zu beachten:

- Anschluss, Reparatur oder Instandhaltung sind von einer ausgebildeten Fachkraft durchzuführen. Während des Einbaus und der Inbetriebnahme sind Handschuhe zu tragen.
- Für die Montage der Bodensteckdose muss ein fester Untergrund (z.B. Estrich, Beton, Holzboden, etc.) vorhanden sein.
- Bei der Montage auf einem unbefestigten Untergrund ist die Bodensteckdose nicht begehbare und befahrbar.
- Die Anschlussleitung muss einen Querschnitt entsprechend der Vorschrift des VDE aufweisen. Zudem müssen flexible Leitungen verwendet werden, damit die Schutzart gewährleistet werden kann.
- Falls Kabelverschraubungen verwendet werden, sollte diese für den entsprechenden Kabelquerschnitt geeignet sein und eine entsprechende Schutzart aufweisen.
- **Pflegehinweis:** Das Produkt ist für die Nasspflege geeignet. Dazu zählt auch das Verwenden von Nasskehrmaschinen bei denen der Bodenbelag kurzzeitig durchnässt wird.

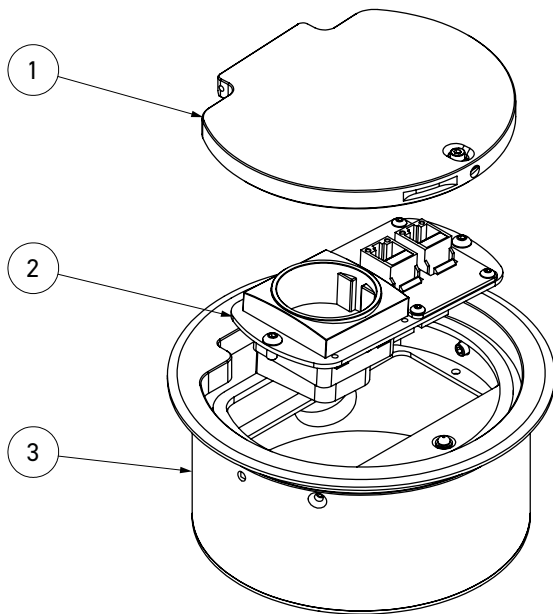
Jedoch dürfen für die Reinigung **keine säure-, chloridhaltige** oder **alkalische Mittel** verwendet werden.

- **Für einen einwandfreien Betrieb sind die Dichtungen regelmäßig vom Schmutz zu befreien und auf einen einwandfreien Zustand zu überprüfen.**
- Die angegebene Schutzart kann nur im einwandfreien, geschlossenen und ungenutzten Zustand der Bodensteckdose gewährleistet werden.
- Trotz Fertigungsprüfung kann es im Herstellungsprozess zu scharfen Kanten oder Ecken an Gehäuse, Deckel oder anderen Bauteilen kommen.
- Bei mechanischen Schäden oder anderen Mängeln (technisch/elektrisch) darf das Produkt nicht in Betrieb genommen werden.
- Das Produkt ist unter Beachtung der nationalen Vorschriften zu entsorgen.

Irrtümer und technische Änderungen vorbehalten.

86 A-Series

The 8602A floor socket is shown as an example. The installation principle applies to all floor sockets from the 86 A-Series: 8601A, 8602A, 8604A.

**Designation:**

- ① Lid
- ② Device carrier
- ③ Housing

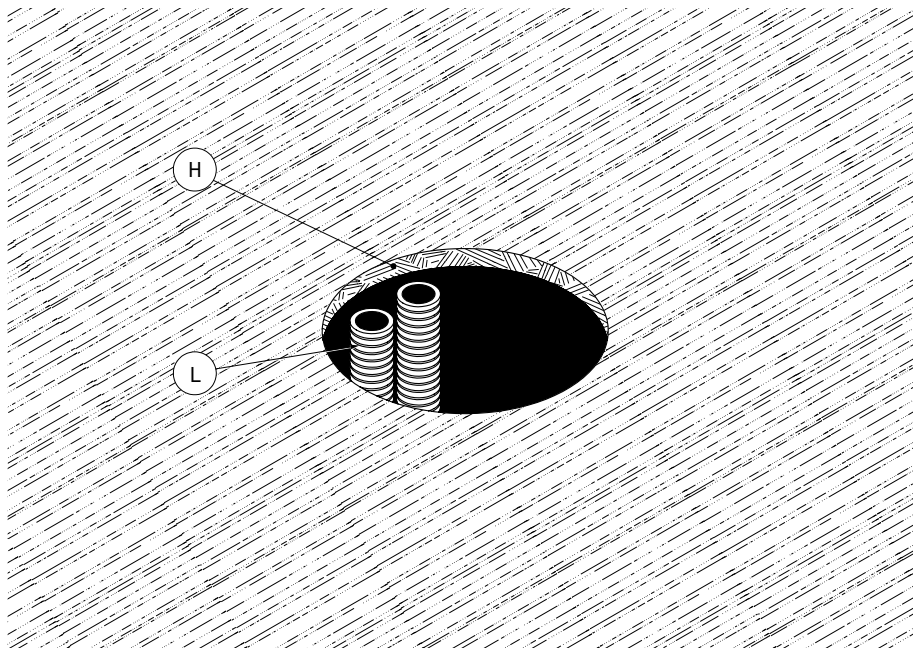
Installation in the raised access floor

Step 1

Remove the lid ① and unscrew the device carrier ② from the housing ③.

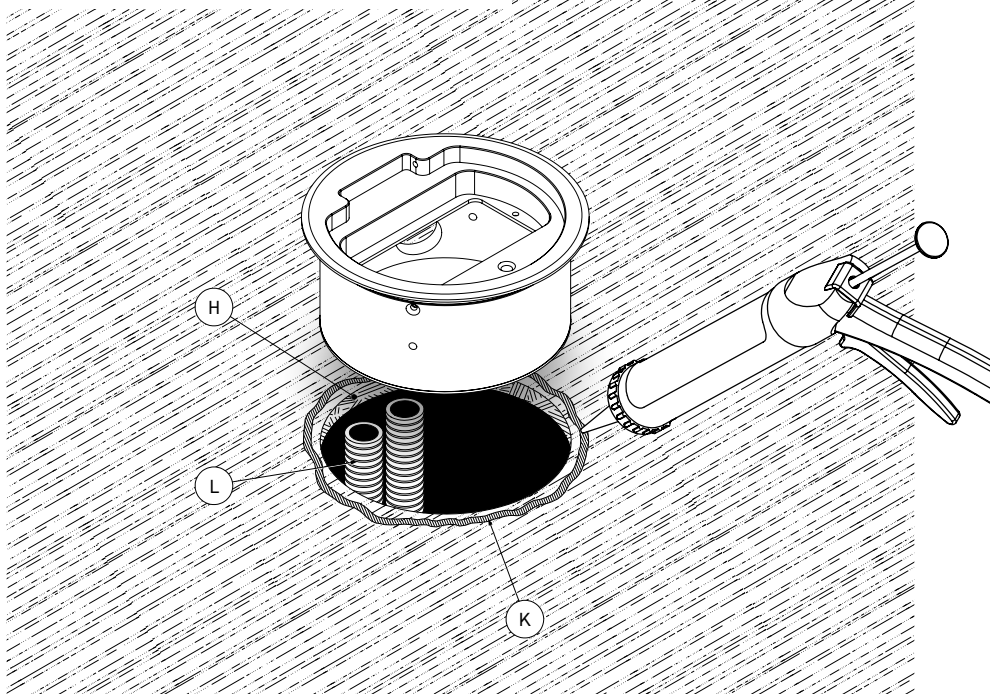
Step 2

Saw/cut a cut-out in the size of the **housing ③ (!)** installation dimensions into the raised floor (H) at the desired position. Then lay the conduits (L) to this position. *(If not present, lay flooring beforehand!)*



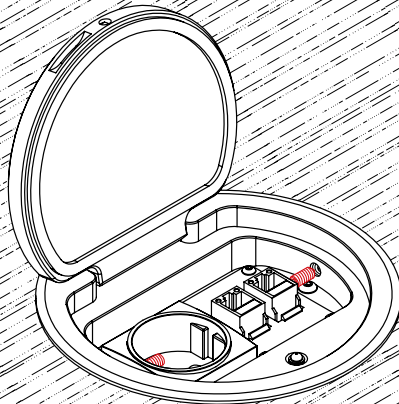
Step 3

Insert the empty pipes/cables (L) into the housing ③ from below or from the side. Then spread the construction adhesive (K) (e.g. „beko ALLCON 10“) around the cutout on the raised floor (H). Now put the floor socket into the cutout and place it on the frame.

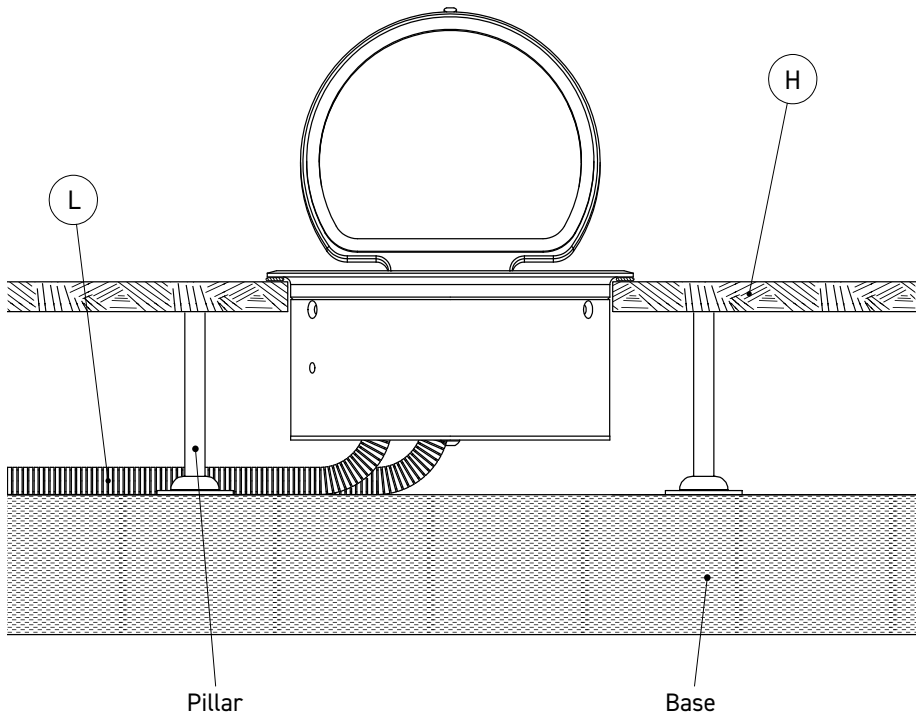


Step 4

Then connect the devices and screw the device carrier ② and the lid ① back into the housing ③. Using the threaded pins (marked in red), anchor the box in the raised floor. The floor socket is now successful built-in.



Cross-section view. (H) raised access floor, (L) conduits.



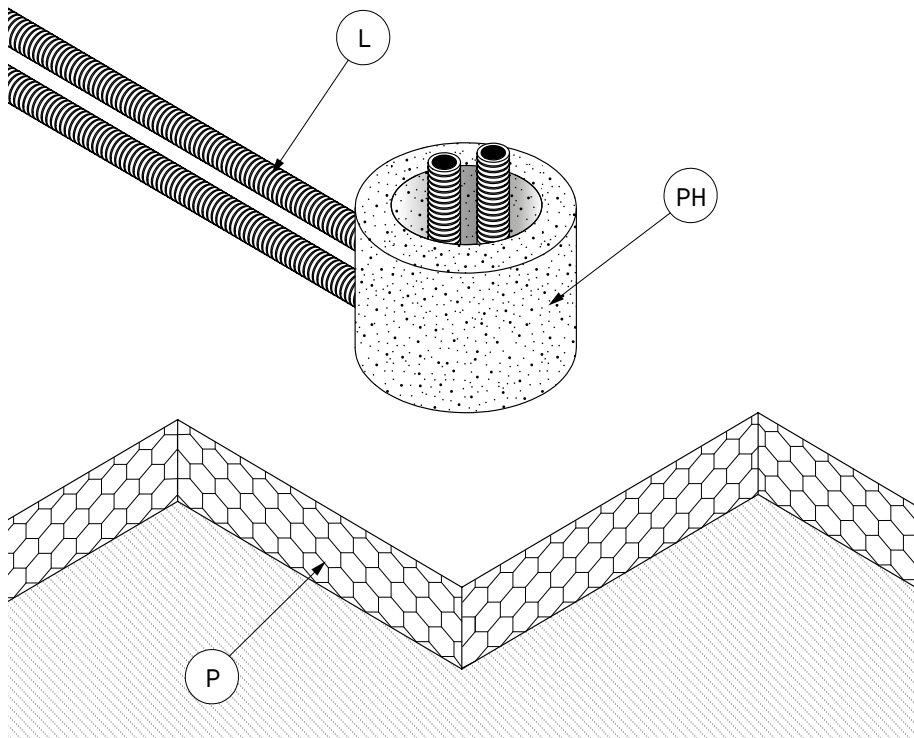
Installation in the screed floor

Step 1

Remove the lid ① and unscrew the device carrier ② from the housing ③.

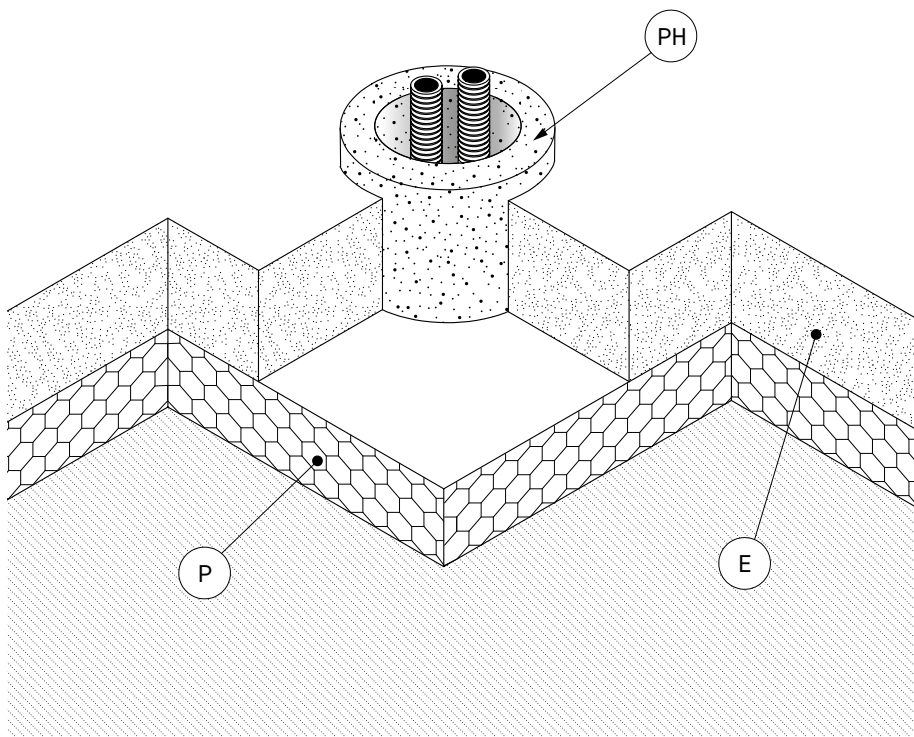
Step 2

Lay the cables/conduits (L) to the installation position of the floor socket and insert them into a placeholder (PH) made of EPS or plastic.



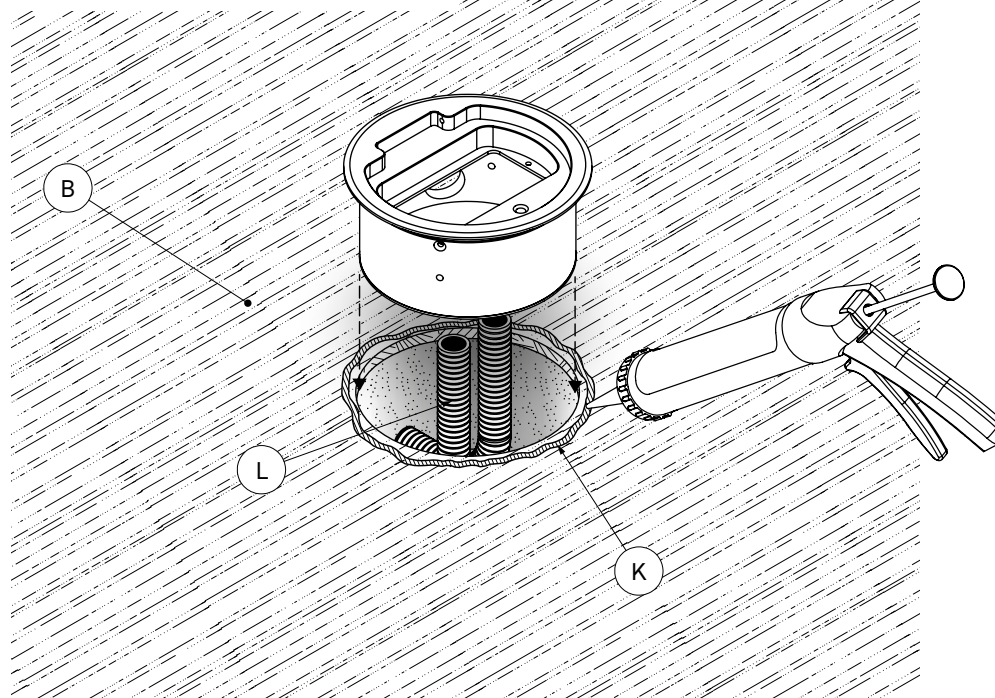
Step 3

Now pour the placeholder (PH) with screed (E).
Let the screed (E) harden.



Step 5

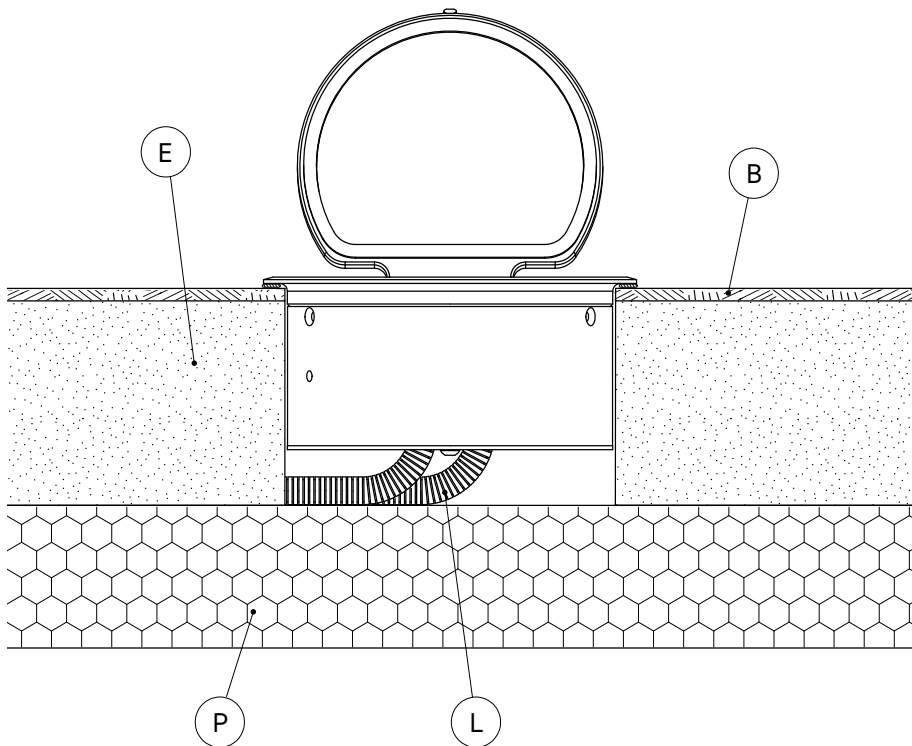
Insert the empty pipes/cables (L) into the housing ③ from below or from the side. Then spread the construction adhesive (K) (e. g. „beko ALLCON 10“) around the cutout on the floor (B). Now put the floor socket into the cutout and place it on the frame.



Step 6

Then connect the devices and screw the device carrier ② and the lid ① back into the housing ③. The floor socket is now successfully installed.

View in cross-section. (E) screed, (B) floor covering, (P) polystyrene insulation layer, (L) conduits/cables.



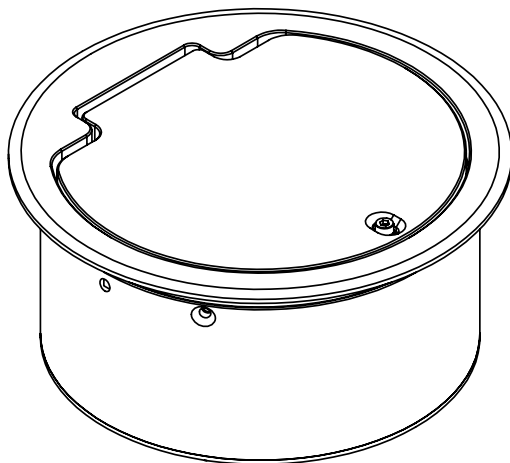


Instructions for use

In order to ensure a lasting function of the floor socket, the following instructions must be observed:

- Connection, repair or maintenance must be carried out by a trained specialist. During installation and commissioning gloves must be worn.
 - For the installation of the floor socket, a solid surface (for example screed, concrete) must be present.
 - When installing on an unpaved surface, the floor socket is neither walkable nor accessible.
 - The connecting cable must have a cross-section in accordance with the VDE regulation. In addition, flexible cables must be used so that the degree of protection can be guaranteed.
 - If cable glands are used, they should be suitable for the corresponding cable cross-section and have an appropriate degree of protection.
 - **Care instructions:** The product is suitable for wet care. This also includes the use of wet sweepers in which the floor covering is briefly soaked. However, **no acid-, chloride-containing or alkaline products** may be used for cleaning.
- **To ensure faultless operation, the seals must be regularly cleaned of dirt and checked for perfect condition.**
 - The specified degree of protection can only be guaranteed in the perfect, closed (with inserted seal) and unused condition of the floor socket.
 - Despite manufacturing inspection, sharp edges or corners on housings, lids, or other components may occur during the manufacturing process.
 - In the case of mechanical damage or other defects (technical/electrical), it is not allowed to put the product into operation.
 - The product is in compliance with the national regulations to dispose.

Errors and technical changes reserved.



Irrtümer und technische Änderungen vorbehalten.

Errors and technical changes reserved.

BS Bodensteckdosen Systemtechnik GmbH
Dingerdisser Str. 36 | 33699 Bielefeld | Tel +49 521 9892780
info@bodensteckdosen.com | www.bodensteckdosen.com

**BS BODENSTECKDOSEN
SYSTEMTECHNIK**