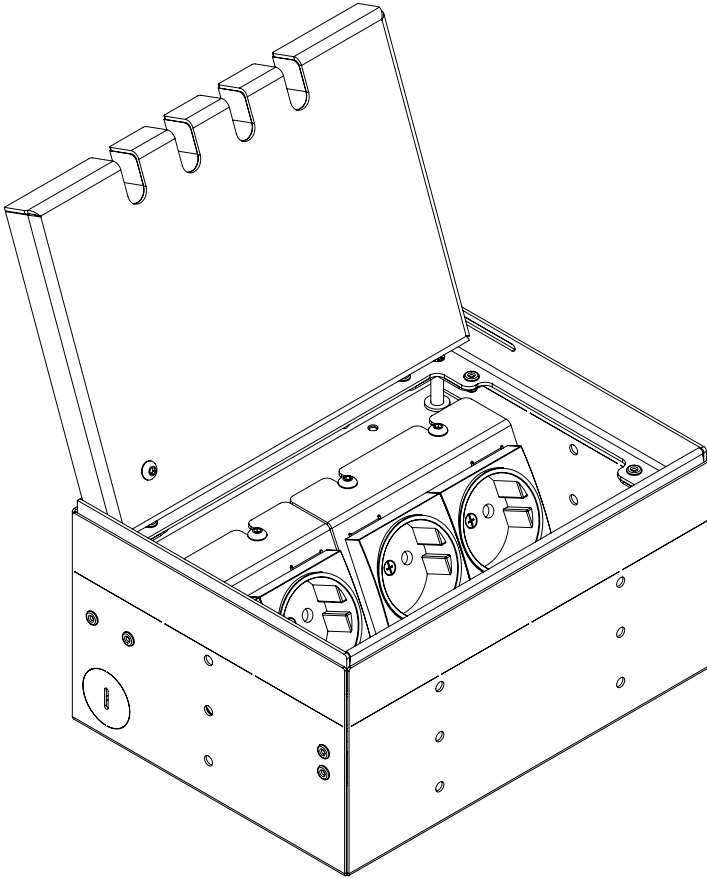


Montageanleitung

Assembly Instructions



Die abgebildeten Zeichnungen des Produkts dienen nur als Referenz und können vom tatsächlichen Produkt abweichen.

The product drawings shown are for reference only and may differ from the actual product.

89er B-Serie
89 B-Series

**8900B, 8901B, 8904B,
8908B, 8912B, 8920B**

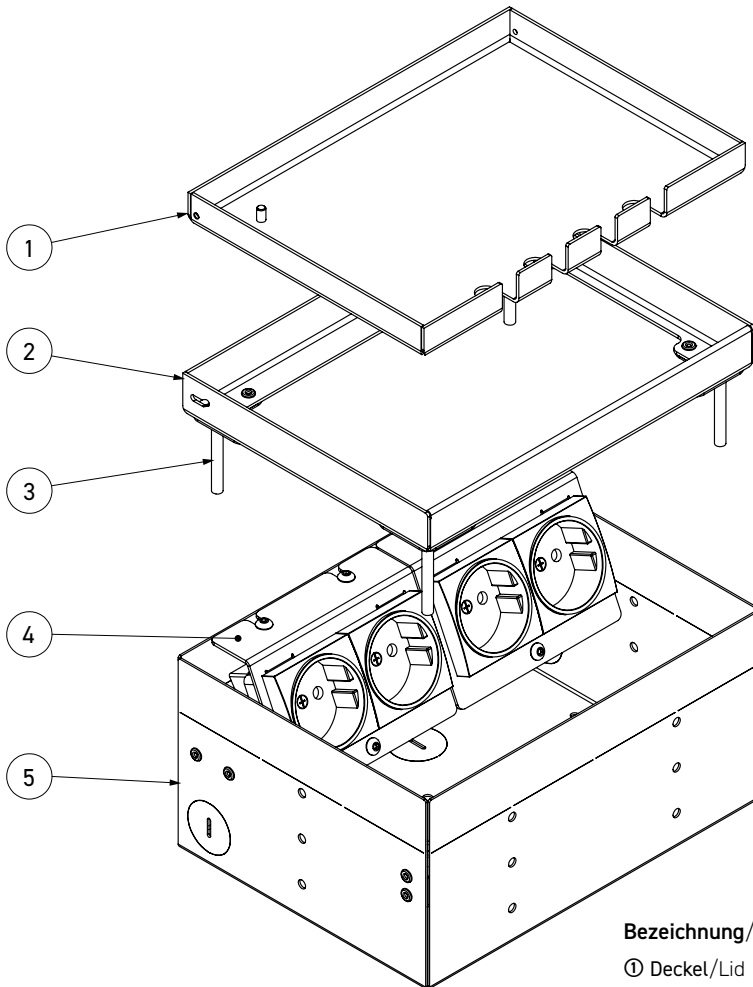
Inhalt/Contents

Produktbeschreibung	3
Technische Daten	4
Montageanleitung	5
Gebrauchshinweise	21
Product description.....	3
Technical data.....	4
Assembly instructions.....	13
Instructions for use.....	21

89er B-Serie / 89 B-Series

Exemplarisch ist die Bodensteckdose 8904B abgebildet. Das Montageprinzip gilt für alle Bodensteckdosen der 89er B-Serie: 8900B, 8901B, 8904B, 8908B, 8912B, 8920B.

The 8904B floor socket is shown as an example. The installation principle applies to all floor sockets from the 89 B-Series: 8900B, 8901B, 8904B, 8908B, 8912B, 8920B.



Bezeichnung/Designation:

- ① Deckel/Lid
- ② Rahmen/Frame
- ③ Nivellierschrauben/
Leveling screws
- ④ Geräteträger/Device carrier
- ⑤ Gehäuse/Box

Technische Daten/Technical specifications

Artikel.-Nr. Item No	8900B	8901B	8904B
Einbaumaße Instl dim	76 x 70–90 x 78 mm (B x H x T) / (W x H x D)	125 x 90–120 x 125 mm (B x H x T) / (W x H x D)	205 x 90–120 x 157 mm (B x H x T) / (W x H x D)
Zuleitungen Supply line	2 x seitlich/lateral, 2 x unten/below, je/each \varnothing 26 mm	2 x seitlich/lateral, 2 x hinten/back, 2 x unten/below, je/each \varnothing 26 mm	2 x seitlich/lateral, 2 x hinten/back, 2 x unten/below, je/each \varnothing 26 mm
Nivellierbar Height adj	30 mm	30 mm	30 mm
Belageinsatzhöhe flooring insert height	15 mm	15 mm	15 mm
Schutzart Protection	IP30	IP20	IP20
Belastbarkeit Load	Flächenlast/Area load max. 120 kg	Flächenlast/Area load max. 120 kg	Flächenlast/Area load max. 120 kg

Artikel.-Nr. Item No	8908B	8912B	8920B
Einbaumaße Instl dim	205 x 90–120 x 205 mm (B x H x T) / (W x H x D)	309 x 90–120 x 305 mm (B x H x T) / (W x H x D)	305 x 90–120 x 505 mm (B x H x T) / (W x H x D)
Zuleitungen Supply line	2 x vorne/front, 8 x seitlich/lateral, 2 x hinten/back, 4 x unten/below, je/each \varnothing 26 mm	2 x vorne/front, 8 x seitlich/lateral, 2 x hinten/back, 8 x unten/below, je/each \varnothing 26 mm	2 x vorne/front, 12 x seitlich/lateral, 2 x hinten/back, 12 x unten/below, je/each \varnothing 26 mm
Nivellierbar Height adj	30 mm	30 mm	30 mm
Belageinsatzhöhe flooring insert height	15 mm	15 mm	15 mm
Schutzart Protection	IP20	IP10	IP10
Belastbarkeit Load	Flächenlast/Area load max. 120 kg	Flächenlast/Area load max. 120 kg	Flächenlast/Area load max. 120 kg

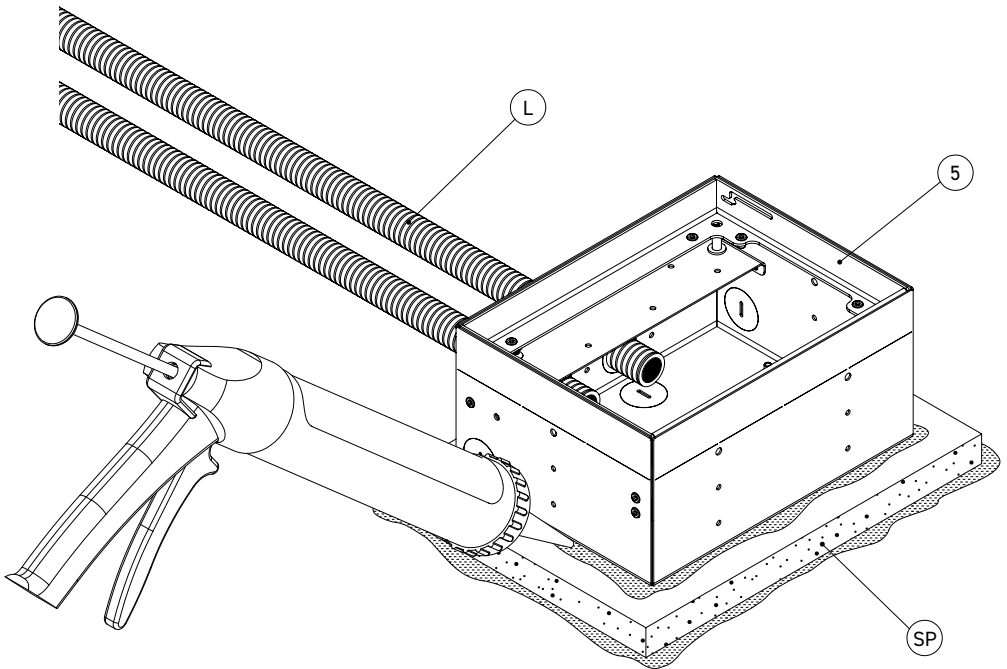
Montageanleitung

Schritt 1

Den Deckel ① abnehmen und den Geräteträger ④ von der Box ⑤ abmontieren.

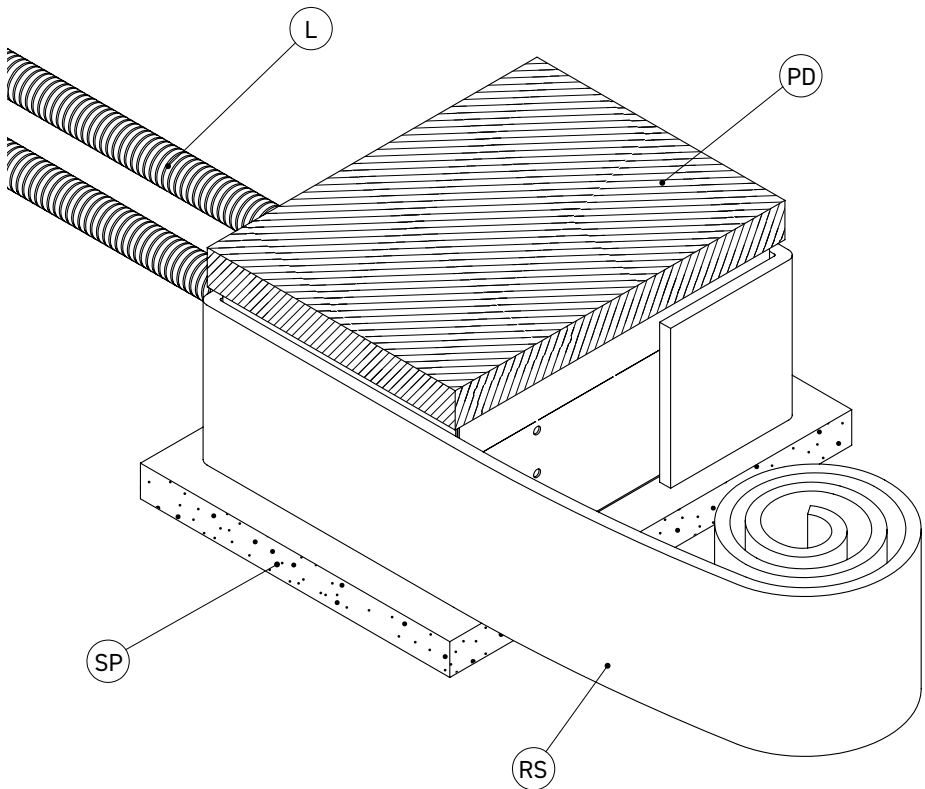
Schritt 2

Eine Styrodurplatte (SP) auf das Fundament (F) kleben. Anschließend die Box ⑤ auf die Styrodurplatte (SP) kleben (oder mit Schrauben (M4) im Fundament) verdübeln. Danach die Leerrohre (L) an die Box ⑤ anschließen.



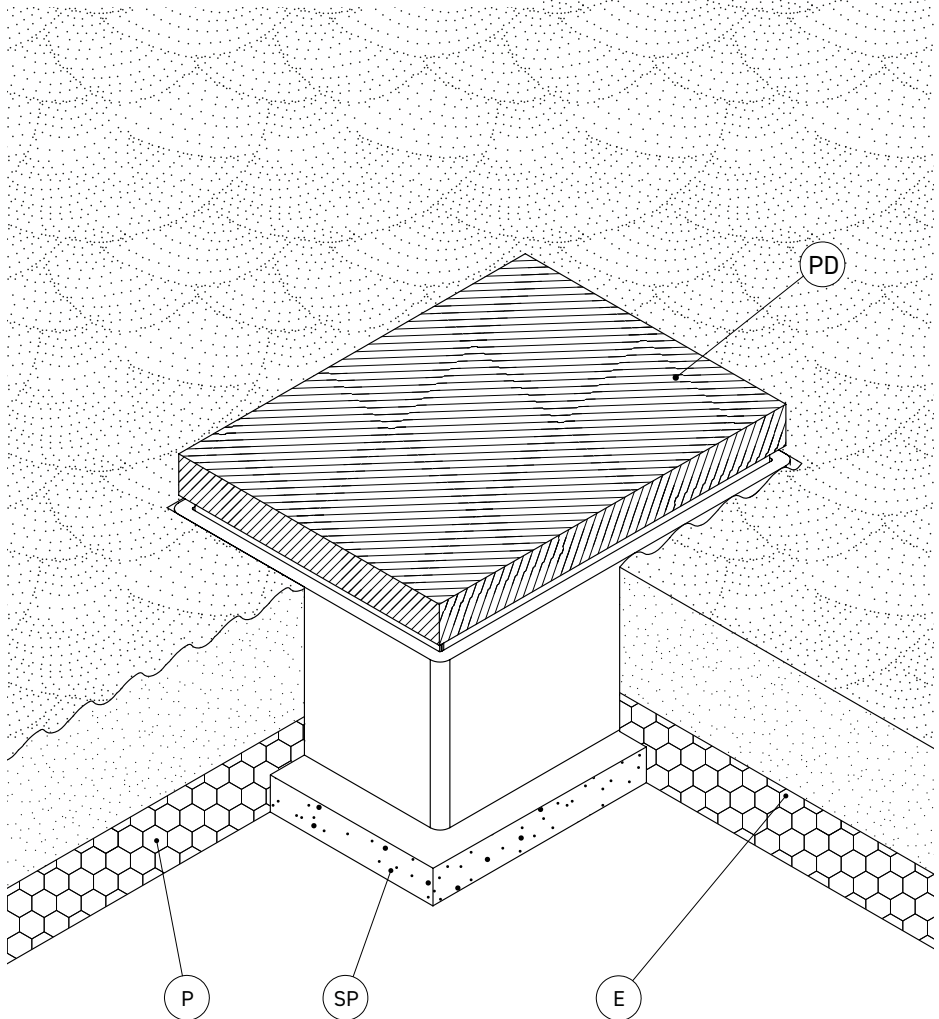
Schritt 3

Einen Randdämmstreifen (RS) (Estrichdämmstreifen) umlaufend an der Box ⑤ befestigen. Die obere Öffnung der Box ⑤ mit einem Pappeckel (PD) oder Styrodur abdecken.



Schritt 4

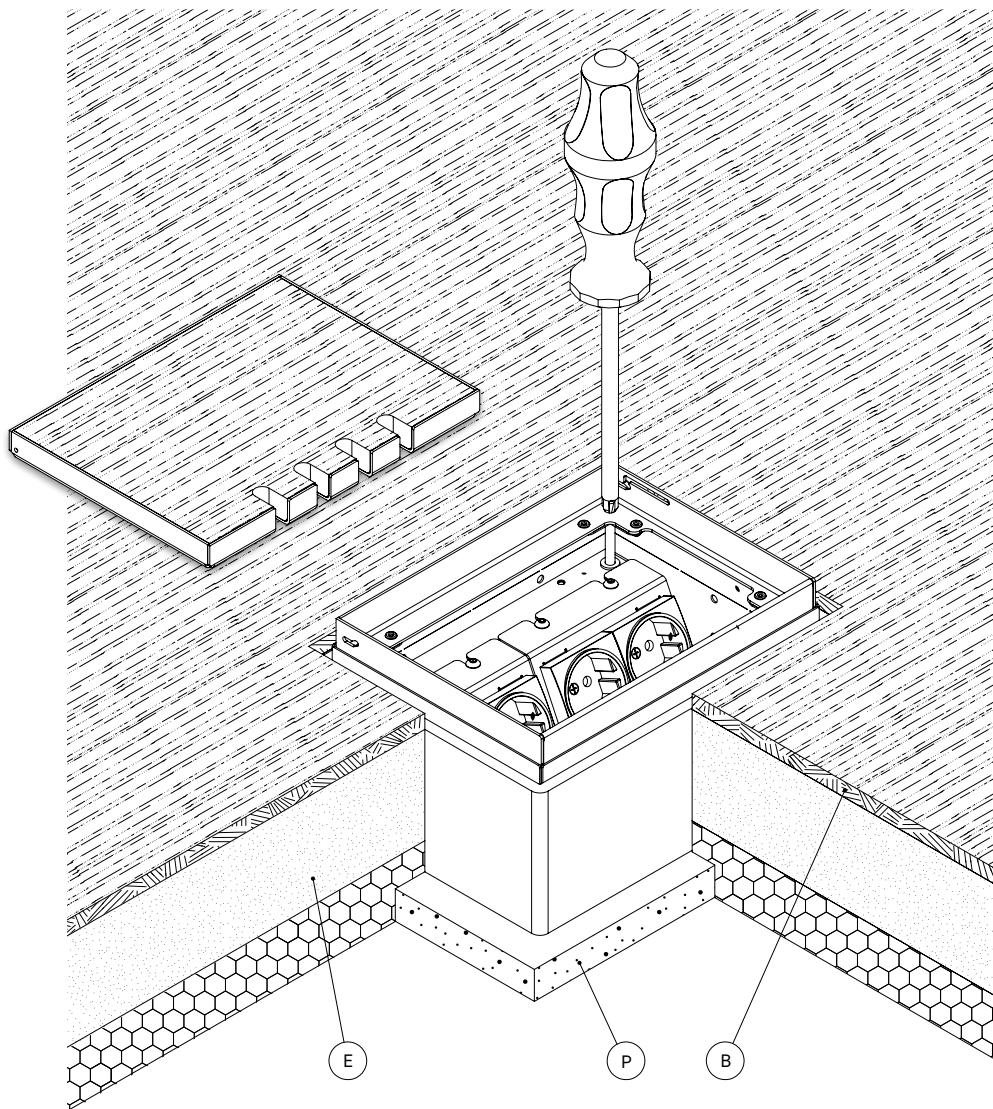
Auf dem Boden eine Dämmschicht (Polystyrol) (P) verlegen. Anschließend den Estrich (E) gießen. Nachdem der Estrich (E) getrocknet ist, die Abdeckung (PD) von der Box ⑤ entfernen.



Schritt 5

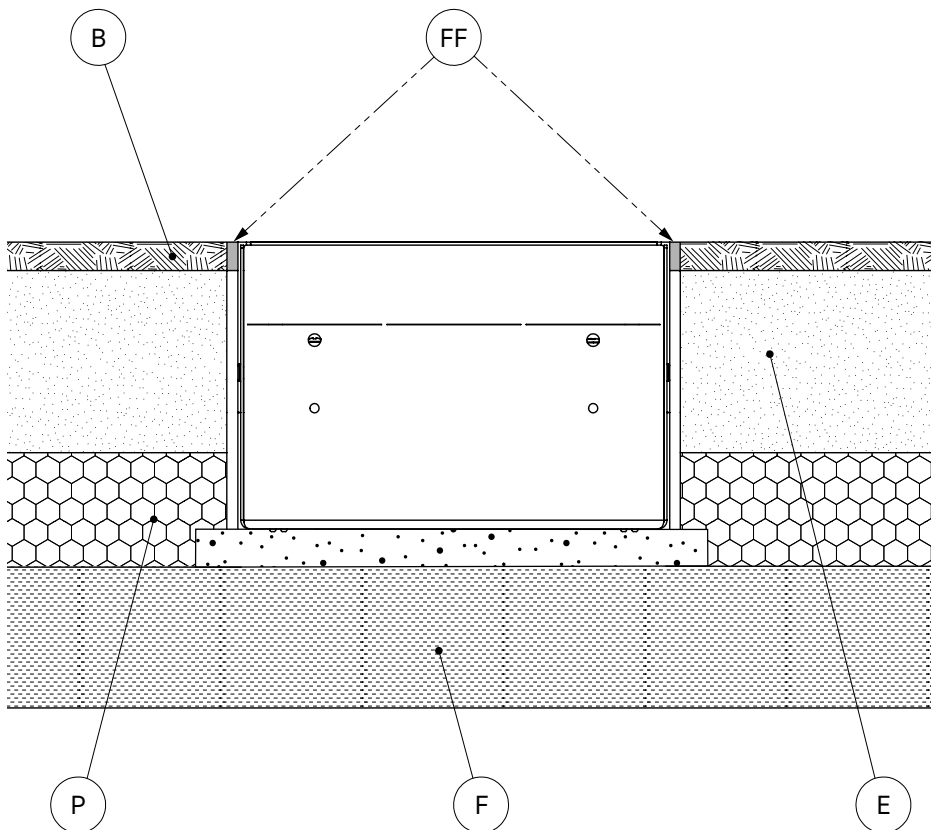
Die Steckdosen anschließen und den Geräteträger ④ in die Box ⑤ einschrauben. Den Bodenbelag (B) im Raum verlegen und den Deckel ① mit Belag (B) auskleben.

Umlaufend um die Dose, Platz für eine Flexfuge (FF) frei lassen. Mithilfe der Nivellierschrauben ③ den Rahmen ② bündig mit dem Belag (B) setzen. (Ausnahme siehe Seite 6)



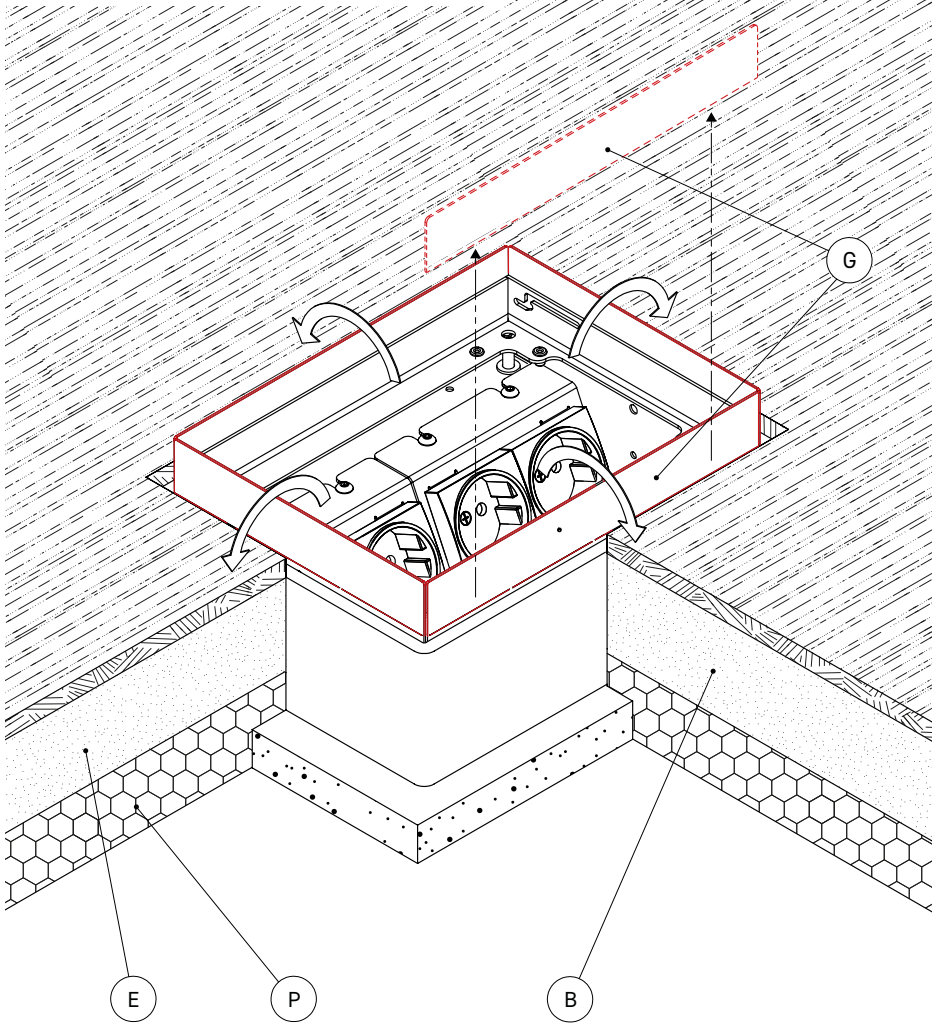
Schritt 6

Flexfuge (FF) aus Silikon oder Kork einsetzen.
Schließlich den Deckel ① wieder in den Rahmen ②
installieren. Die Bodensteckdose ist nun erfolgreich
eingebaut. (Siehe Querschnitt unten).



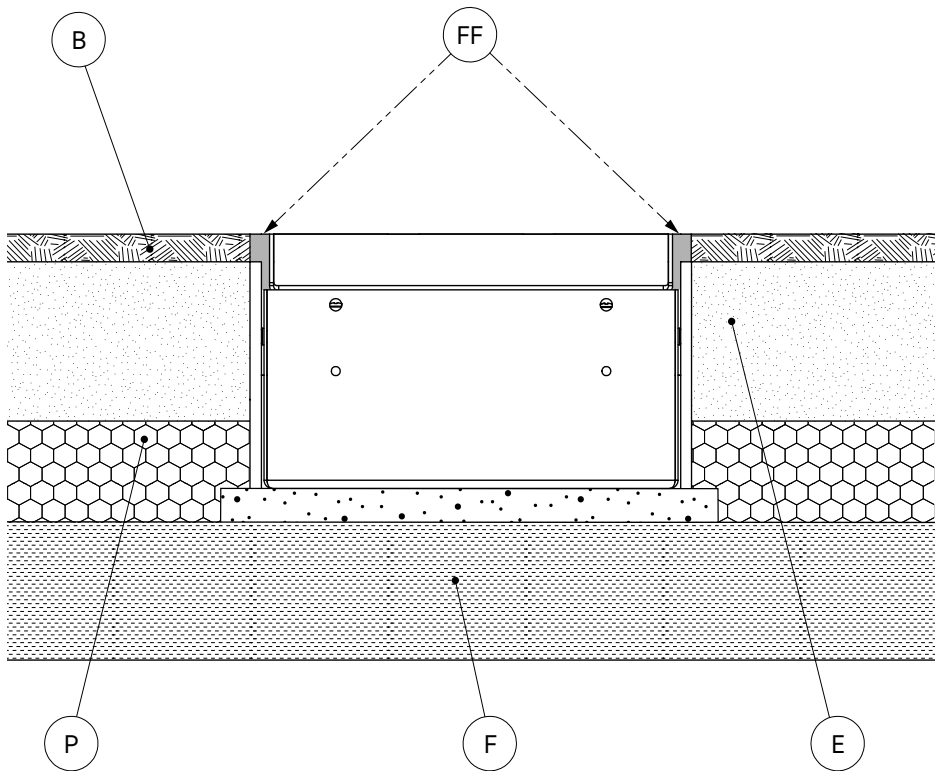
Achtung!

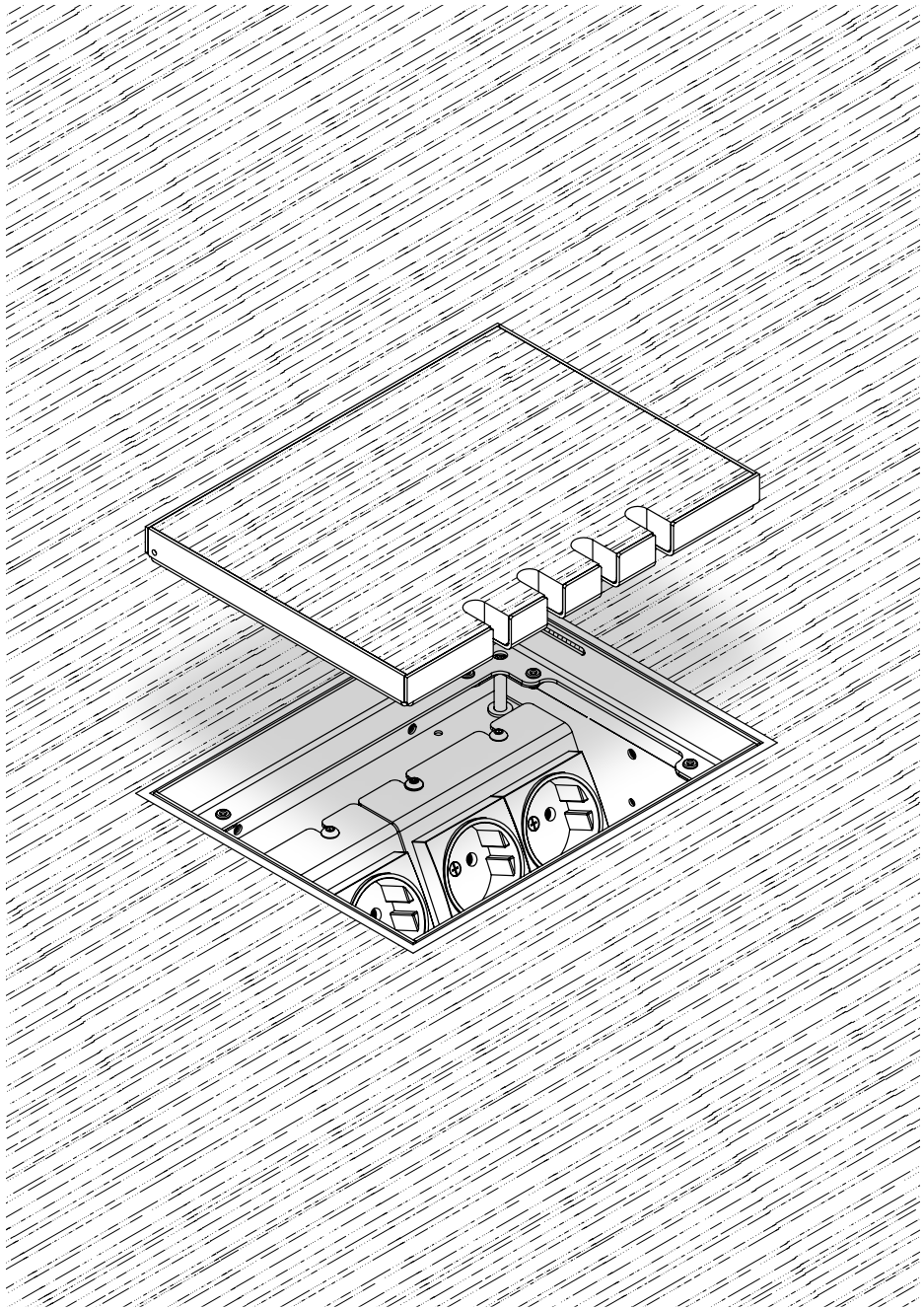
Sollte die Höhe des Bodenbelags (B) niedriger ausfallen als die Höhe der Bodensteckdose (unter 100 mm), können die perforierten Laschen (G) an der oberen Boxkante herausgebrochen werden.



Ansicht im Querschnitt mit herausgebrochenen Laschen.

(B) Bodenbelag, (E) Estrich, (F) Fundament, (FF) Flexfuge, (P) Polystyrol-Dämmschicht.





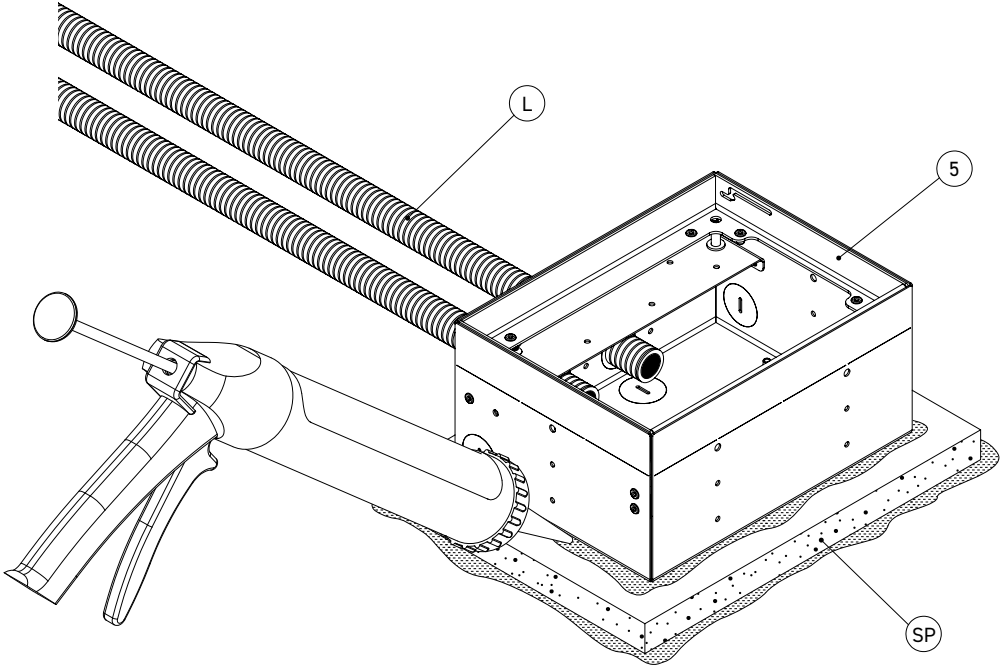
Assembly Instructions

Step 1

Remove the lid ①. Then remove the device carrier ④ from the box ⑤.

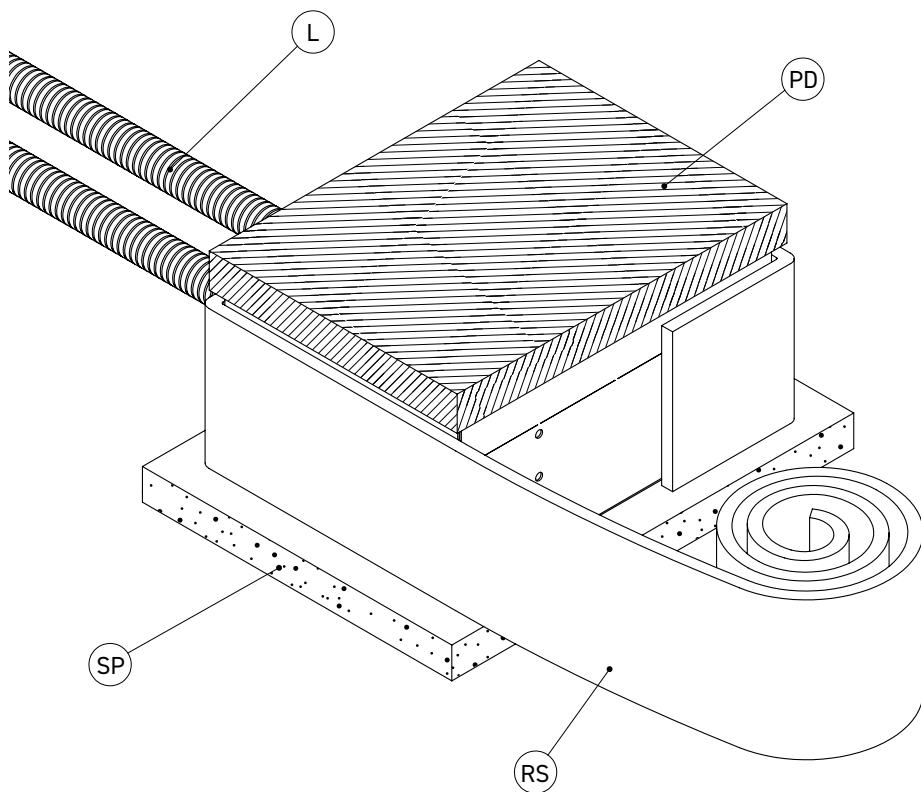
Step 2

Glue a Styrodur plate (SP) to the foundation (F). Then glue the box ⑤ onto the Styrodur plate (SP) (or dowel with screws (M4) in the foundation). Then connect the conduits (L) to the box ⑤.



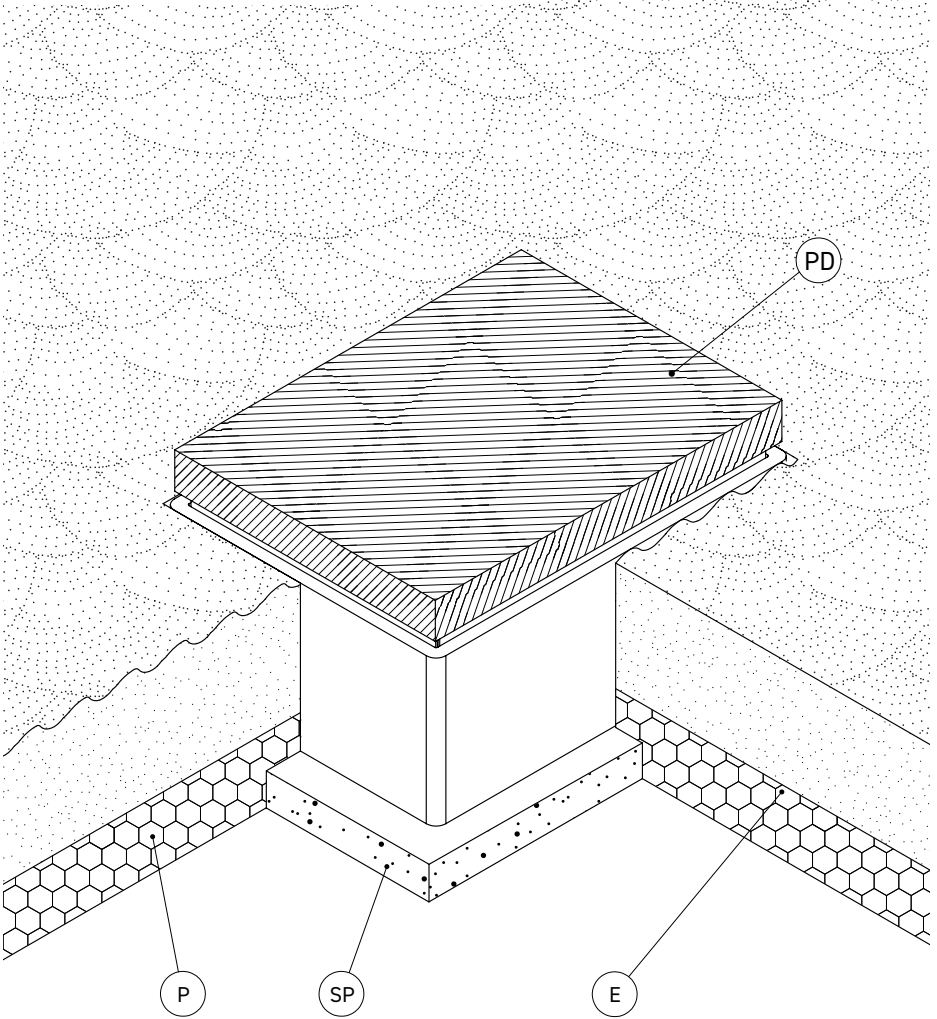
Step 3

Fasten an insulation strip (RS) (screed insulation strip) around the box ⑤.
Cover the upper opening of the box ⑤ with a cardboard cover (PD) or Styrodur.



Step 4

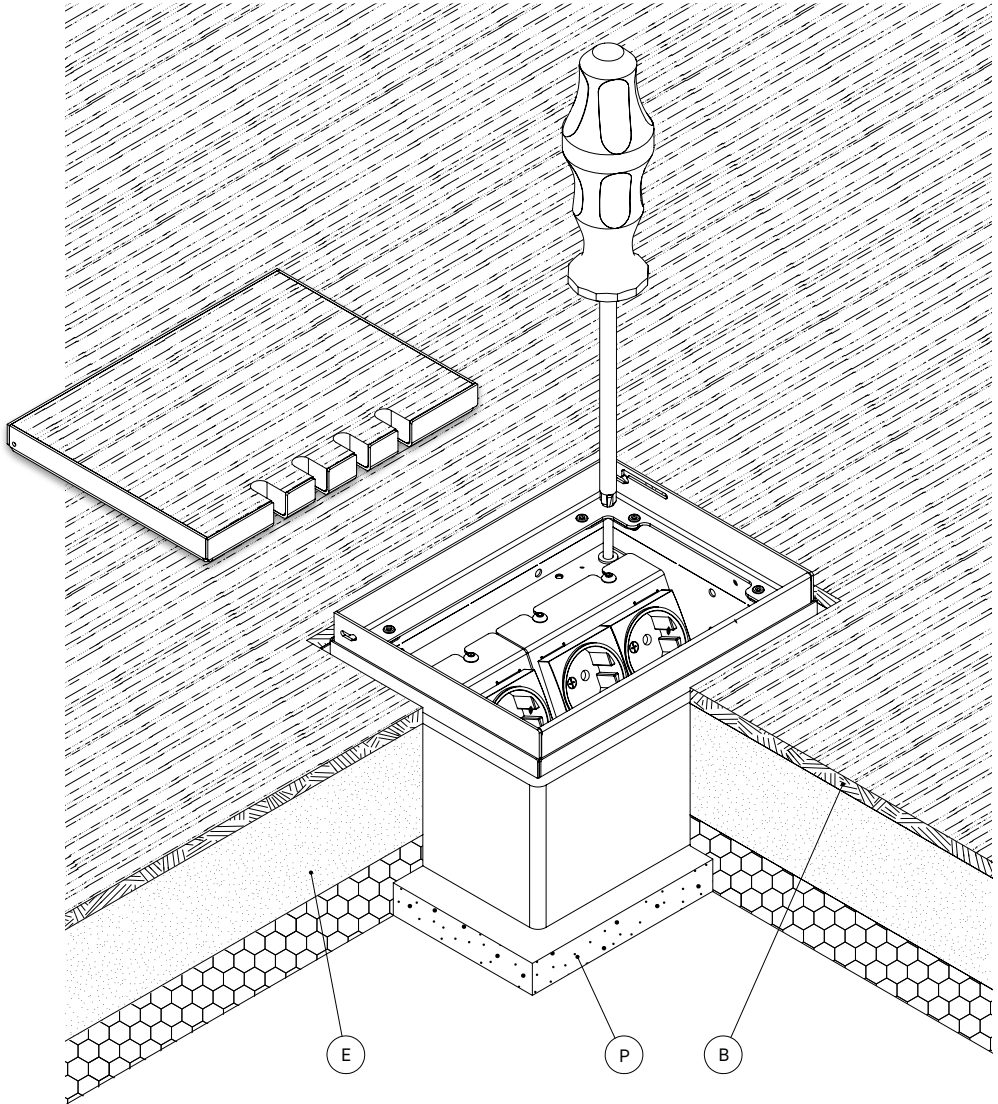
Lay an insulation layer (polystyrene) (P) on the floor around the box ⑤. Then pour the screed (E). After the screed (E) has dried, remove the cover (PD) from the box ⑤.



Step 5

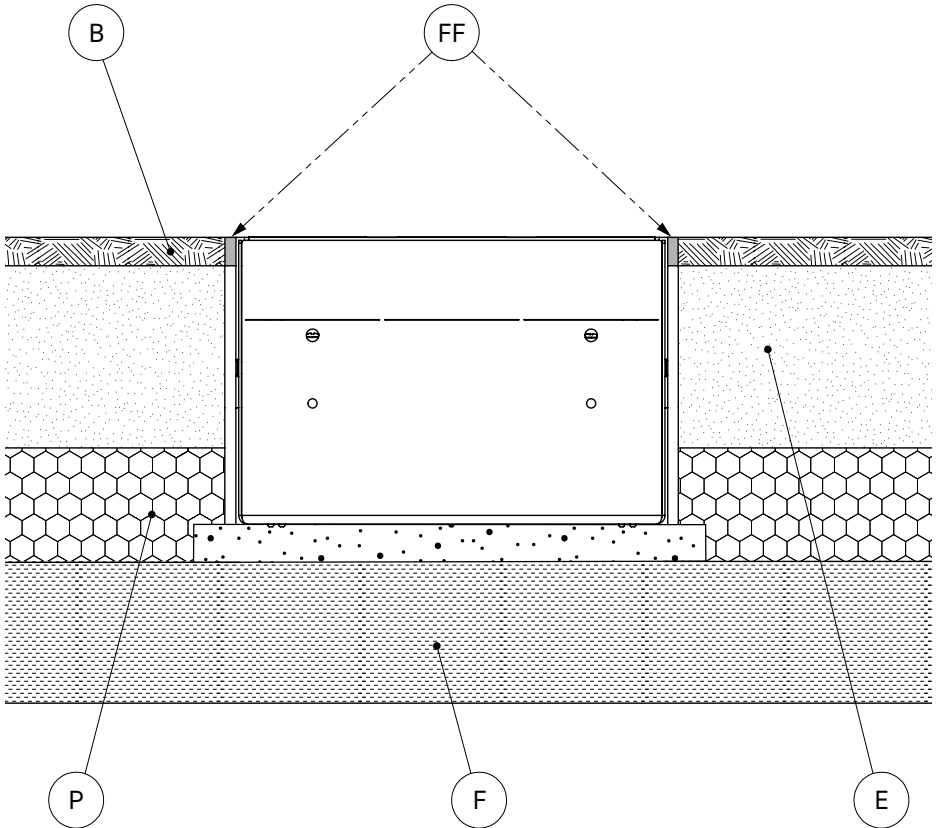
Connect the sockets and screw the device carrier ④ into box ⑤. Lay the floor covering (B) in the room and glue the covering (B) into the lid ①. Leave space for a flex

joint (FF) all around the floor socket. Use the leveling screws ③ to set the frame ② flush with the covering (B).
(Exception see page 14)



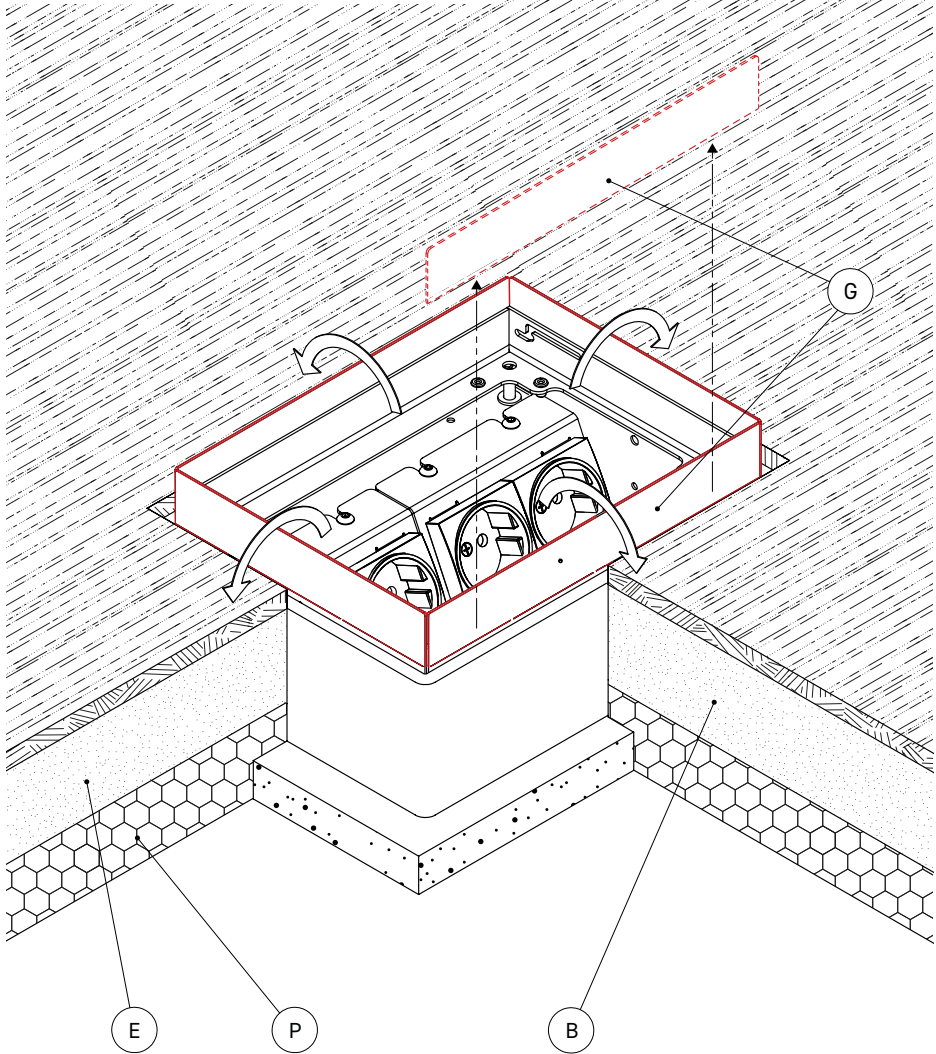
Step 6

Insert flexible joint (FF) made of silicone or cork.
Finally, place the lid ① into the frame ③ again.
The ground socket is now successfully installed.
(See cross section below.)

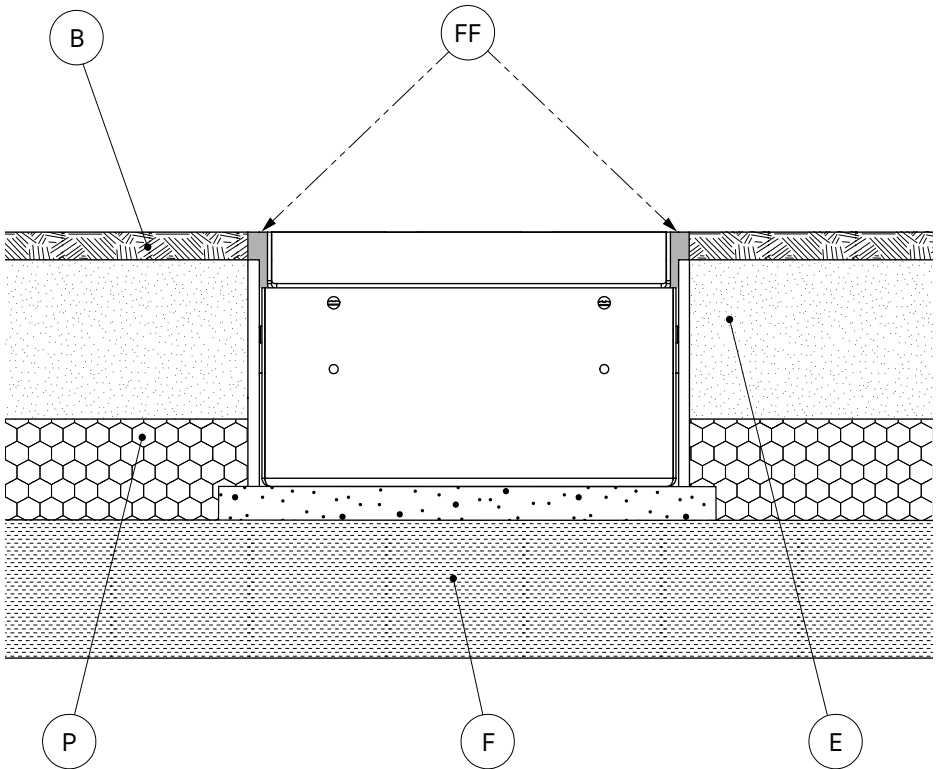


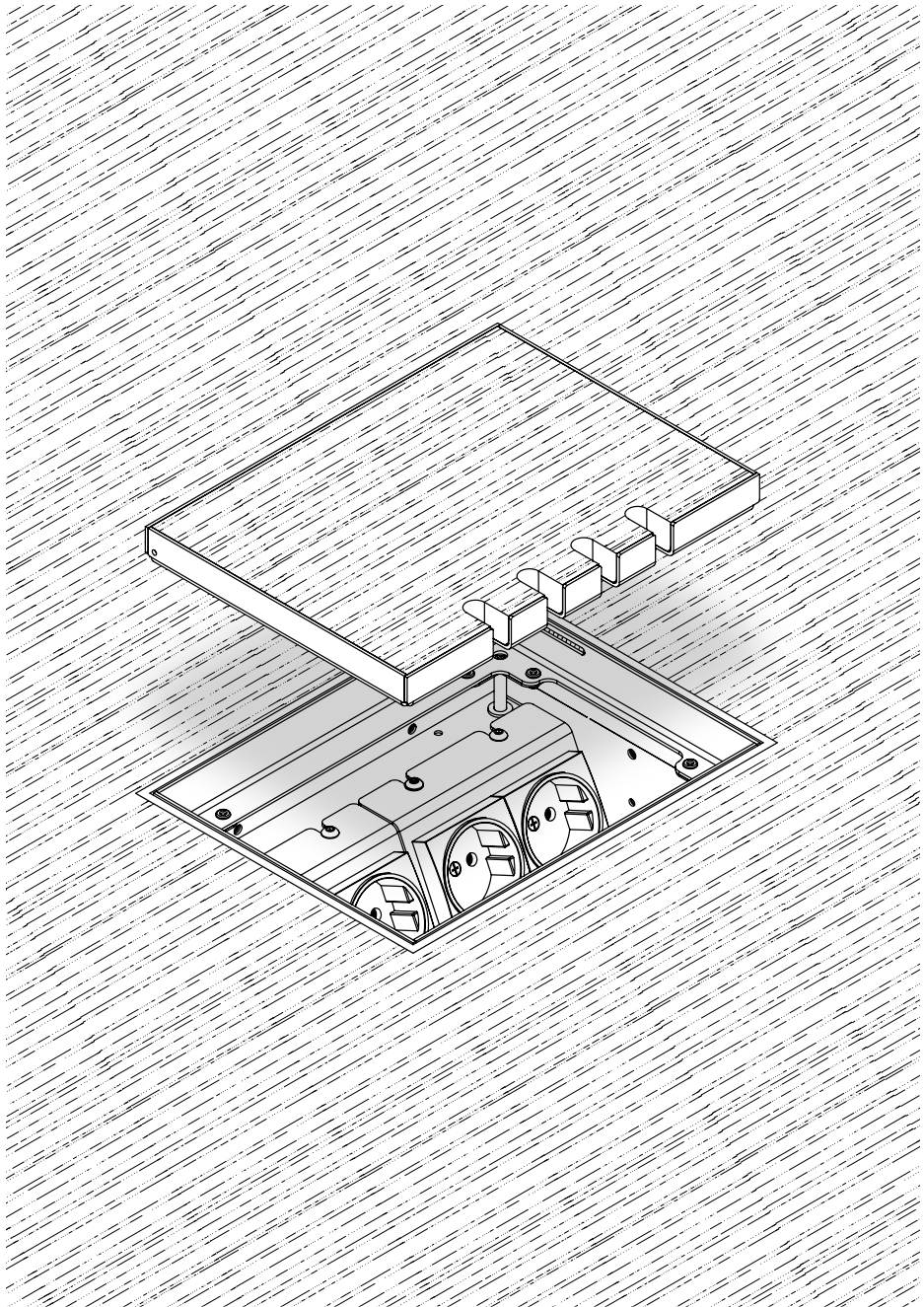
Attention!

If the height of the floor covering (B) is lower than the height of the floor socket (less than 100 mm), the perforated tabs (G) on the upper edge of the box can be broken out.



Cross-sectional view with tabs broken out.
(B) floor covering, (E) screed, (F) foundation, (FF) flexible joint,
(P) polystyrene insulation layer.







Gebrauchshinweise/Instructions for use

Um eine anhaltende Funktion der Bodensteckdose zu gewährleisten sind folgende Hinweise zu beachten:

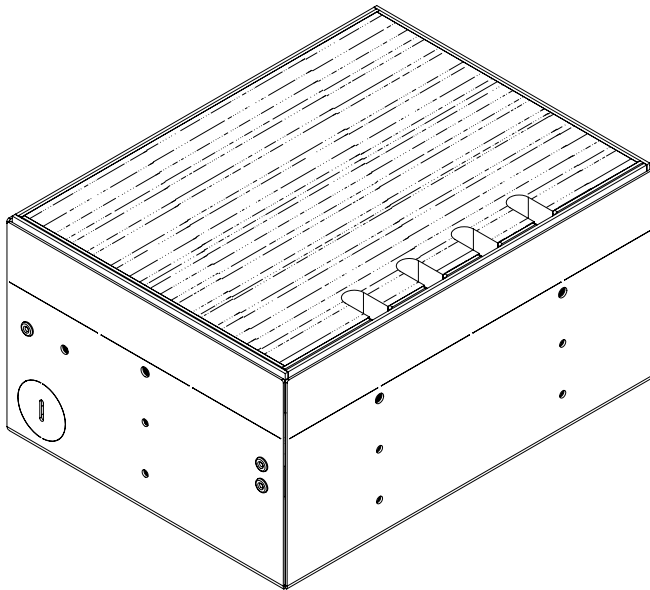
- Anschluss, Reparatur oder Instandhaltung sind von einer ausgebildeten Fachkraft durchzuführen. Während des Einbaus und der Inbetriebnahme sind Handschuhe zu tragen.
- Für die Montage der Bodensteckdose muss ein fester Untergrund (z. B. Estrich, Beton) vorhanden sein.
- Bei der Montage auf einem unbefestigten Untergrund ist die Bodensteckdose nicht begehbar.
- Die Anschlussleitung muss einen Querschnitt entsprechend der Vorschrift des VDE aufweisen.
- Falls Kabelverschraubungen verwendet werden, sollte diese für den entsprechenden Kabelquerschnitt geeignet sein.
- Der in den Deckel eingeklebte Belag muss eine Höhe aufweisen, welche eine uneingeschränkte Nutzung des Produktes ermöglicht. Die maximale Höhe des Bodenbelags beträgt 15 mm.
- **Pflegehinweis:** Das Produkt ist für die Trockenpflege geeignet (es werden flüssigkeitslose oder flüssigkeitsarme (nebelfeuchte) Verfahren zur Reinigung verwendet). Zudem dürfen für die Reinigung **keine säure-, chloridhaltige oder alkalische Mittel** verwendet werden.
- Die angegebene Schutzart kann nur im einwandfreien, geschlossenen und ungenutzten Zustand der Bodensteckdose gewährleistet werden.
- Bei mechanischen Schäden oder anderen Mängeln (technisch/elektrisch) darf das Produkt nicht in Betrieb genommen werden.
- Das Produkt ist unter Beachtung der nationalen Vorschriften zu entsorgen.

Irrtümer und technische Änderungen vorbehalten.

In order to ensure a lasting function of the floor socket, the following instructions must be observed:

- Connection, repair or maintenance must be carried out by a trained specialist. During installation and commissioning gloves must be worn.
- For the installation of the floor socket, a solid surface (for example screed, concrete) must be present.
- When mounted on an unpaved surface, the ground socket is not walkable.
- The connecting cable must have a cross-section in accordance with the VDE regulation.
- If cable glands are used, they should be suitable for the corresponding cable cross-section.
- The covering glued in the lid must have a height which allows unrestricted use of the product. The maximum height of the flooring is 15 mm.
- **Care instructions:** The product is suitable for dry care (liquid-free or low-liquid (mist-moist) cleaning methods are used). In addition, **no acid-, chloride-containing or alkaline products may be used** for cleaning.
- The specified degree of protection can only be guaranteed in the perfect, closed and unused condition of the ground socket.
- In the case of mechanical damage or other defects (technical/electrical), it is not allowed to put the product into operation.
- The product is in compliance with the national regulations to dispose.

Errors and technical changes reserved.



**BS BODENSTECKDOSEN
SYSTEMTECHNIK**

© by BS Bodensteckdosen Systemtechnik GmbH

BS Bodensteckdosen
Systemtechnik GmbH
Dingerdisser Str. 36
33699 Bielefeld, Germany
Tel +49 521 9892780
Fax +49 521 989278-30
info@bodensteckdosen.com
www.bodensteckdosen.com

*Irrtümer und technische Änderungen vorbehalten.
Subject to errors and technical changes.*