

RAUMKLIMAREGLER MINI

Raumklimaregler /Luftgütesensoren GS 20.00 knx



Übersicht

- VOC-, Temperatur-, Luftdruck- und Luftfeuchtigkeitssensor
- Erfassung der Luftgüte
- VOC-Sensor (Messbereich 0...5.000 µg/m³)
- Temperatur-Sensor (Messbereich 0...+50° C)
- Luftfeuchtigkeits-Sensor (Messbereich 0...100 % rel. Feuchte)
- Luftdruck-Sensor
- Übersichtlich strukturierte ETS
- Einfache Handhabung und Montage
- Verschiedene Montagearten
- Kompakte Abmessungen

Bestellnummern

■ müller

GS 20.00 knx

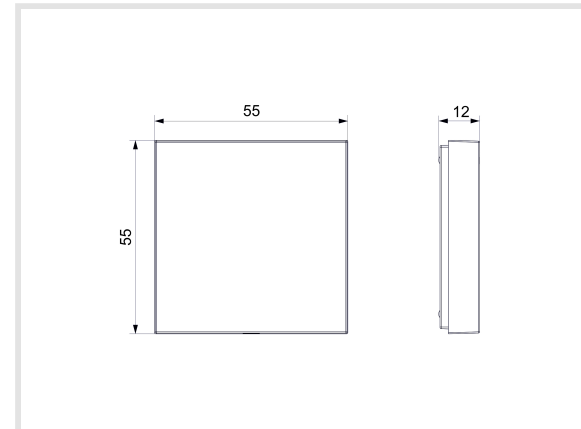
VOC- Luftgütesensor /
Raumklimaregler

RAUMKLIMAREGLER MINI

Raumklimaregler /Luftgütesensoren GS 20.00 knx

Technische Daten

Anschlussspannung	über KNX-Busspannung
Busstrom	< 10 mA
Bussystem	KNX-TP
Sensorik	VOC relative Luftfeuchtigkeit Temperatur Luftdruck Taupunkt VAV-Lüftungssteuerung
Messbereich VOC-Konzentration	0...5.000 µg/m³
Messbereich rel. Luftfeuchtigkeit	0...100%
Messbereich Temperatur	0°...+50° C
Messbereich absoluter Luftdruck	300...1.100 hPa
Zulässige Umgebungstemperatur	-10°...+45° C
Gehäuse	selbstverlöschendes Thermoplast
Gehäusefarbe	Studioweiß (ähnlich RAL 9016) Sonderfarben auf Anfrage
Montage	Wandmontage Aufputz In Schalterprogramm mit Montageplatte Aufputz mit Montagewinkel
Anschlussart	Push-in Klemme
Schutzart	Nach DIN EN 60529: IP X1 IP X4 bei Aufputzmontage mit Montagewinkel
Schutzklasse	III bei bestimmungsgemäßer Montage



Funktionen und Daten KNX-Bus:

VOC	Werteausgabe Regelung (Stufen- und PI-Regelung)
Relative Luftfeuchte	Werteausgabe Regelung (Stufen- und PI-Regelung)
Temperatur	Werteausgabe Regelung Heizen (2-Punkt- und PI-Regelung) Regelung Kühlen (2-Punkt- und PI-Regelung) Alarmer
Taupunkt	Werteausgabe Alarmer
Luftdruck	Werteausgabe
VAV Regler	Werteausgabe Stellgröße (0..100%)
uvm.	

Rights to technical amendments reserved / Technische Änderungen vorbehalten
Droits de modifications techniques réservés / Suscettibile di errori e modifiche