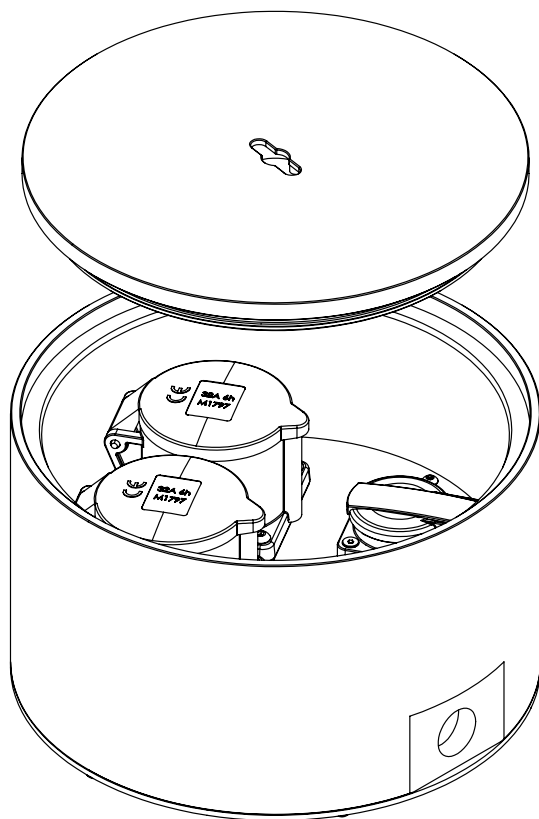


Bedienungsanleitung

Instruction Manual



70er A-Serie
70 A-Series

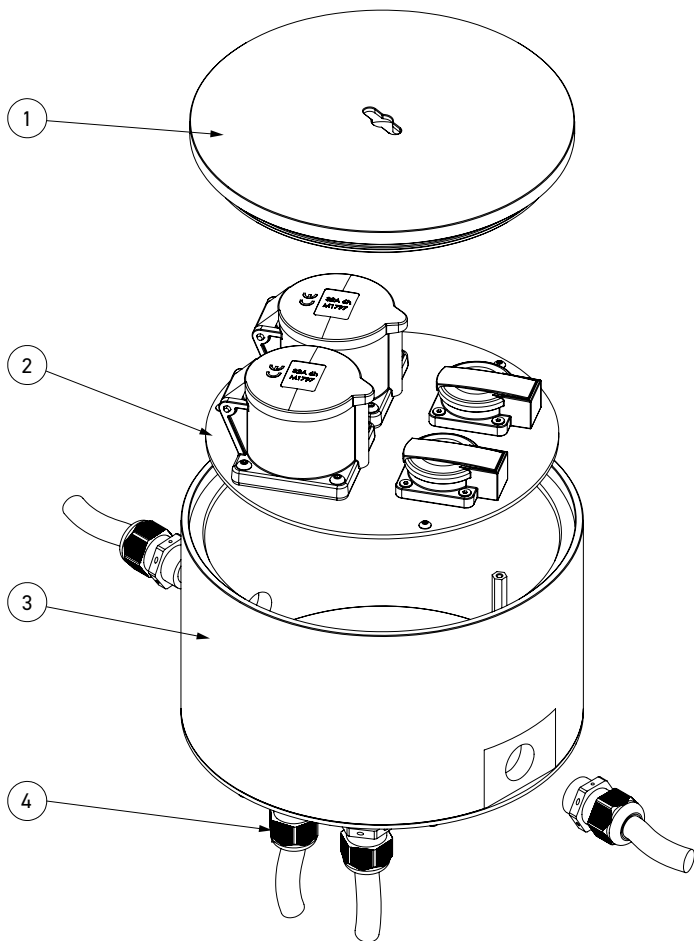
Inhalt/Contents

Produktbeschreibung	3
Technische Daten.....	4
Montageanleitung.....	5
Gebrauchshinweise	13
Product description	3
Technical data.....	4
Assembly instructions	9
Instructions for use	13

70er A-Serie / 70 A-Series

Exemplarisch ist die Bodensteckdose 7022A abgebildet. Das Montageprinzip gilt für alle Bodensteckdosen der 70er A-Serie: 7003A, 7012A, 7012A63, 7022A.

The 7022A floor socket is shown as an example. The installation principle applies to all floor sockets from the 70 A-Series: 7003A, 7012A, 7012A63, 7022A.



Bezeichnung/Designation:

- ① Deckel/Lid
- ② Geräteträger/Device carrier
- ③ Gehäuse/Housing
- ④ Kabelverschraubungen/
Cable glands

Technische Daten / Technical specifications

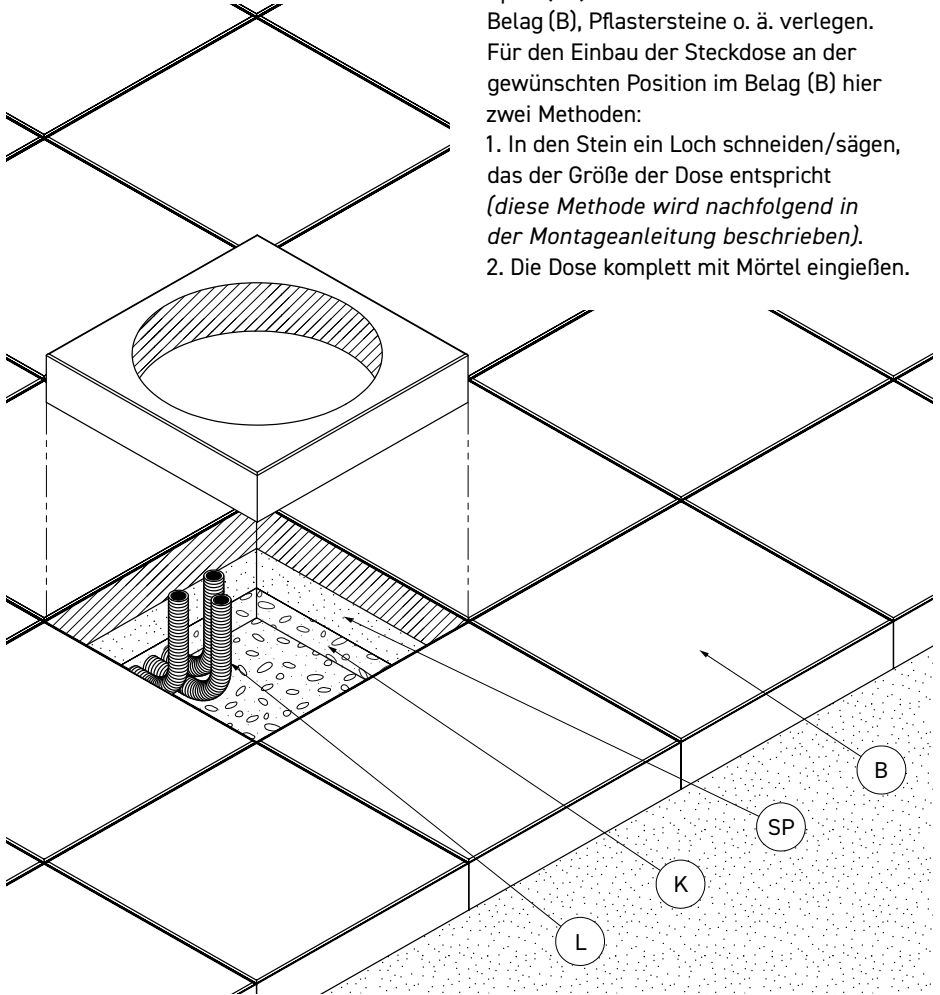
Art.-Nr. Item No	7003A	7012A	7012A63
Einbaumaße Instl dim	Ø 150 mm x 108 mm	Ø 200 mm x 150 mm	Ø 200 mm x 221 mm
Zuleitungen Supply line	2 x unten/below, Ø 25 mm	3 x unten/below, Ø 25 mm	3 x unten/below, Ø 25 mm
Nivellierbar Height adj	-	-	-
Schutzart Protection	IP67	IP67	IP67
Belastbarkeit Load	Flächenlast/Area load max. 900 kg	Flächenlast/Area load max. 900 kg	Flächenlast/Area load max. 900 kg

Art.-Nr. Item No	7022A
Einbaumaße Instl dim	Ø 250 mm x 152 mm
Zuleitungen Supply line	3 x unten/below, 2 x seitlich/lateral je/each Ø 25 mm
Nivellierbar Height adj	-
Schutzart Protection	IP67
Belastbarkeit Load	Flächenlast/Area load max. 900 kg

Montageanleitung

Schritt 1

Den Deckel ① abnehmen. Anschließend den Geräteträger ② von dem Gehäuse ③ abmontieren und die Kabelverschraubungen ④ anbringen.



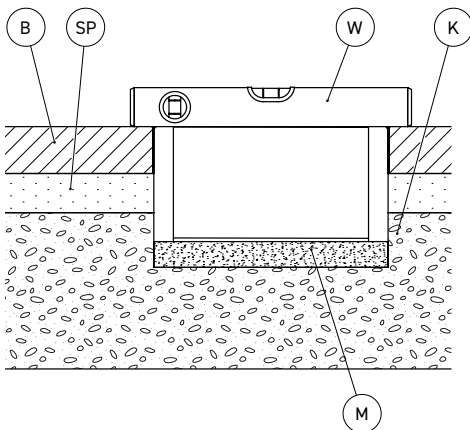
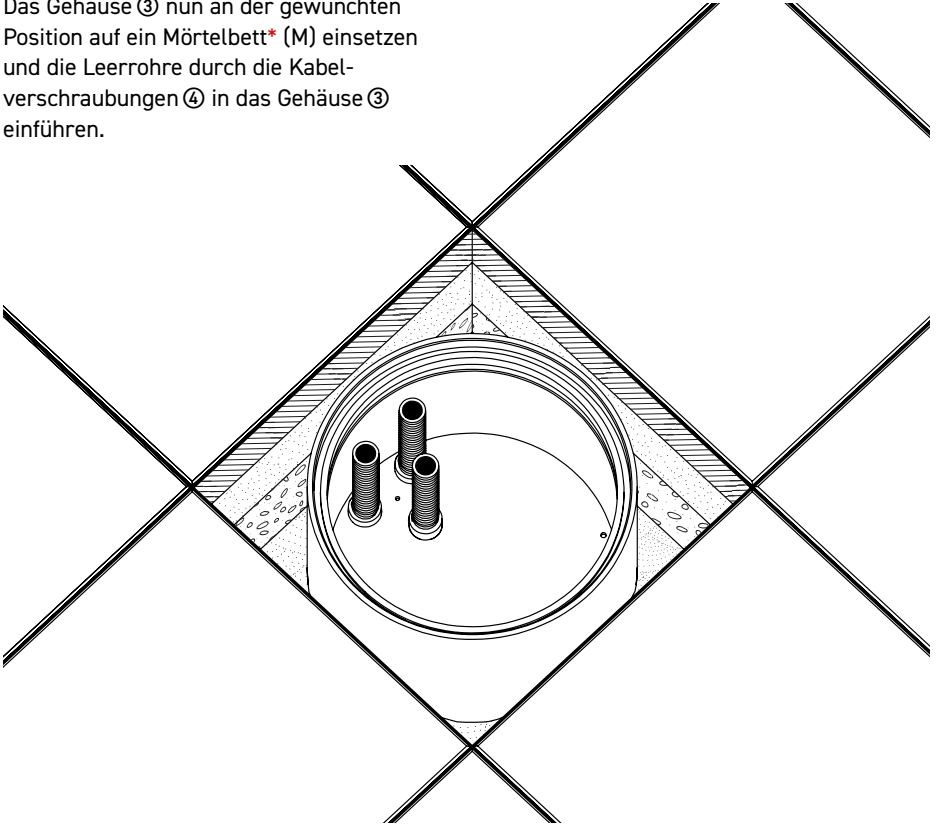
Schritt 2 (Vorbereitungen)

Vor dem Pflastern die Position für die Bodensteckdose festlegen. Danach die Leerrohre (L) im Erdreich, hier bestehend aus Kies (K), zu dieser Position verlegen. Die verlegten Leerrohre (L) nun mit Splitt (SP) zuschütten. Anschließend den Belag (B), Pflastersteine o. ä. verlegen. Für den Einbau der Steckdose an der gewünschten Position im Belag (B) hier zwei Methoden:

1. In den Stein ein Loch schneiden/sägen, das der Größe der Dose entspricht (*diese Methode wird nachfolgend in der Montageanleitung beschrieben*).
2. Die Dose komplett mit Mörtel eingießen.

Schritt 3

Das Gehäuse ③ nun an der gewünschten Position auf ein Mörtelbett* (M) einsetzen und die Leerrohre durch die Kabelverschraubungen ④ in das Gehäuse ③ einführen.

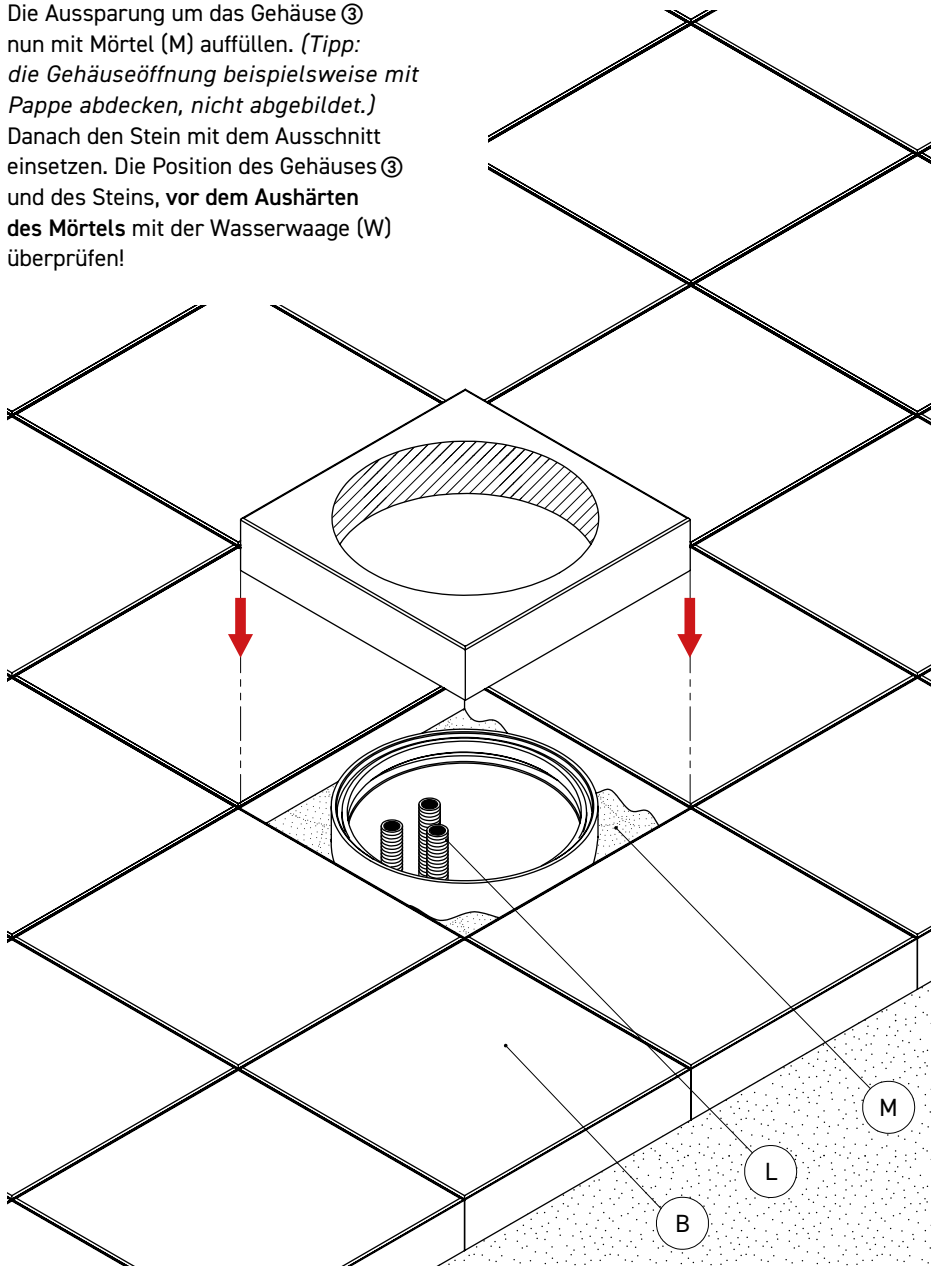


*Achtung!

Die Höhe des Mörtelbetts (M) muss so vermessen werden, dass die Wasserwaage (W) und der Belag (B) bündig sind (*fluchtend sind*)!

Schritt 4

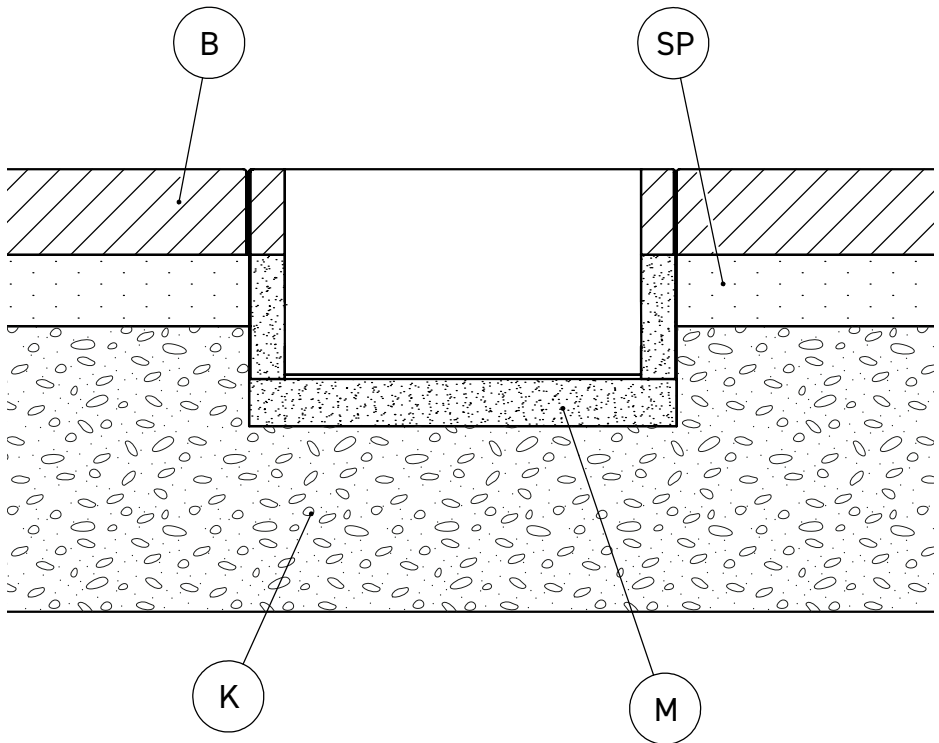
Die Aussparung um das Gehäuse ③ nun mit Mörtel (M) auffüllen. (*Tipp: die Gehäuseöffnung beispielsweise mit Pappe abdecken, nicht abgebildet.*) Danach den Stein mit dem Ausschnitt einsetzen. Die Position des Gehäuses ③ und des Steins, **vor dem Aushärten des Mörtels** mit der Wasserwaage (W) überprüfen!



Schritt 5

Hieran die Steckdosen anschließen, den Geräteträger ② wieder in das Gehäuse ③ einschrauben und den Deckel ① wieder einsetzen. Anschließend mit dem Pflastern fortfahren. Die Bodensteckdose ist nun erfolgreich eingebaut.

(Siehe Querschnitt unten.)



Assembly Instructions

Step 1

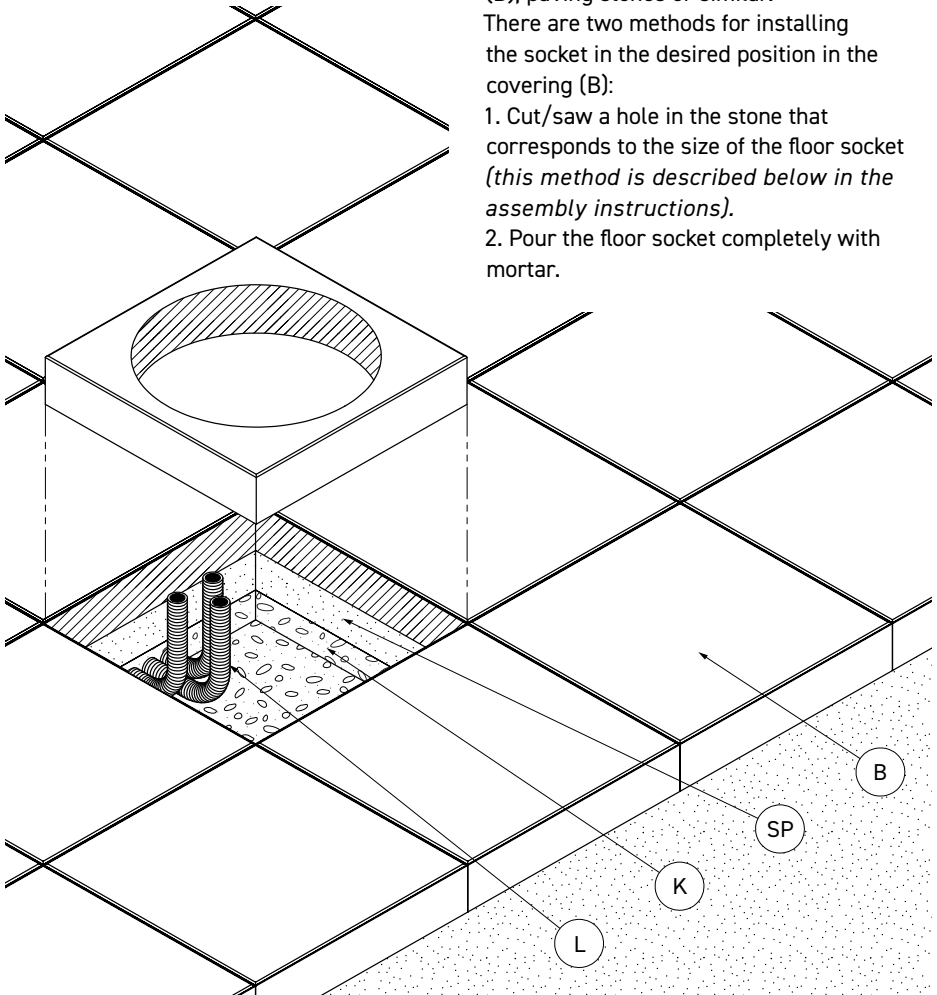
Remove the lid ①. Then remove the device carrier ② from the housing ③ and attach the cable glands ④.

Step 2 (Preparations)

Determine the position for the floor socket before paving. Then lay the empty pipes (L) in the ground, here consisting of gravel (K), to this position. Now fill the laid empty pipes (L) with gravel (SP). Then lay the covering (B), paving stones or similar.

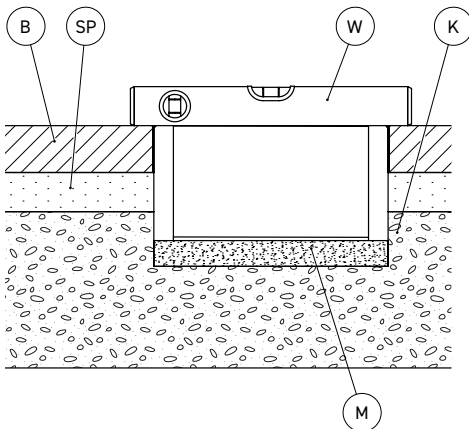
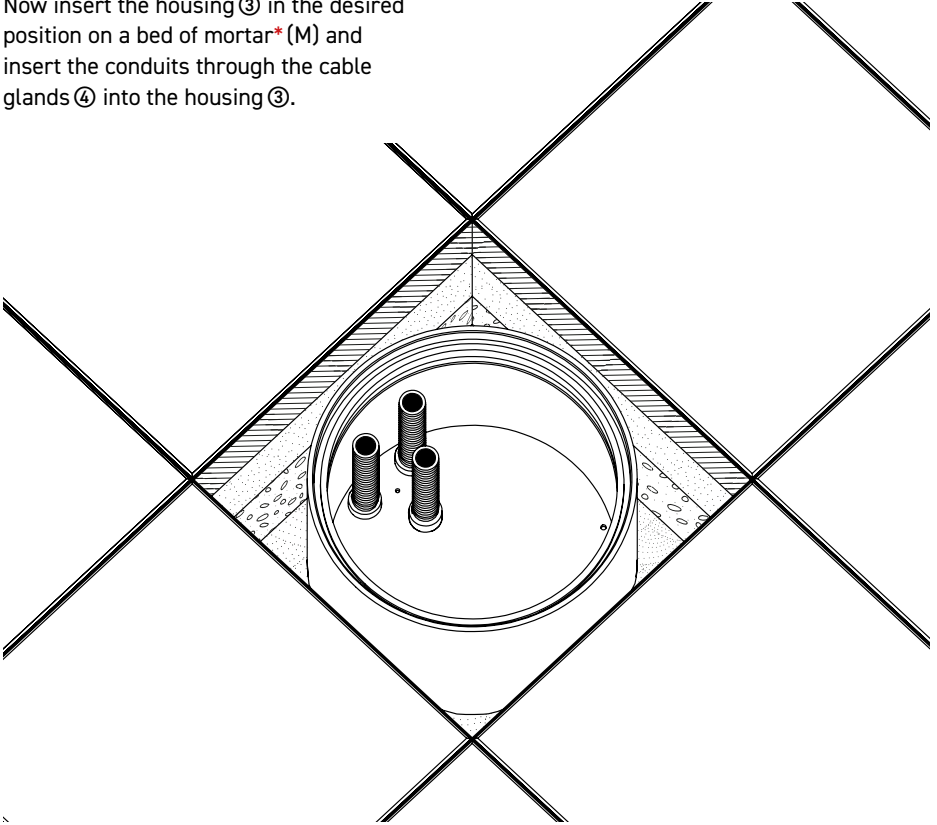
There are two methods for installing the socket in the desired position in the covering (B):

1. Cut/saw a hole in the stone that corresponds to the size of the floor socket (*this method is described below in the assembly instructions*).
2. Pour the floor socket completely with mortar.



Step 3

Now insert the housing ③ in the desired position on a bed of mortar* (M) and insert the conduits through the cable glands ④ into the housing ③.

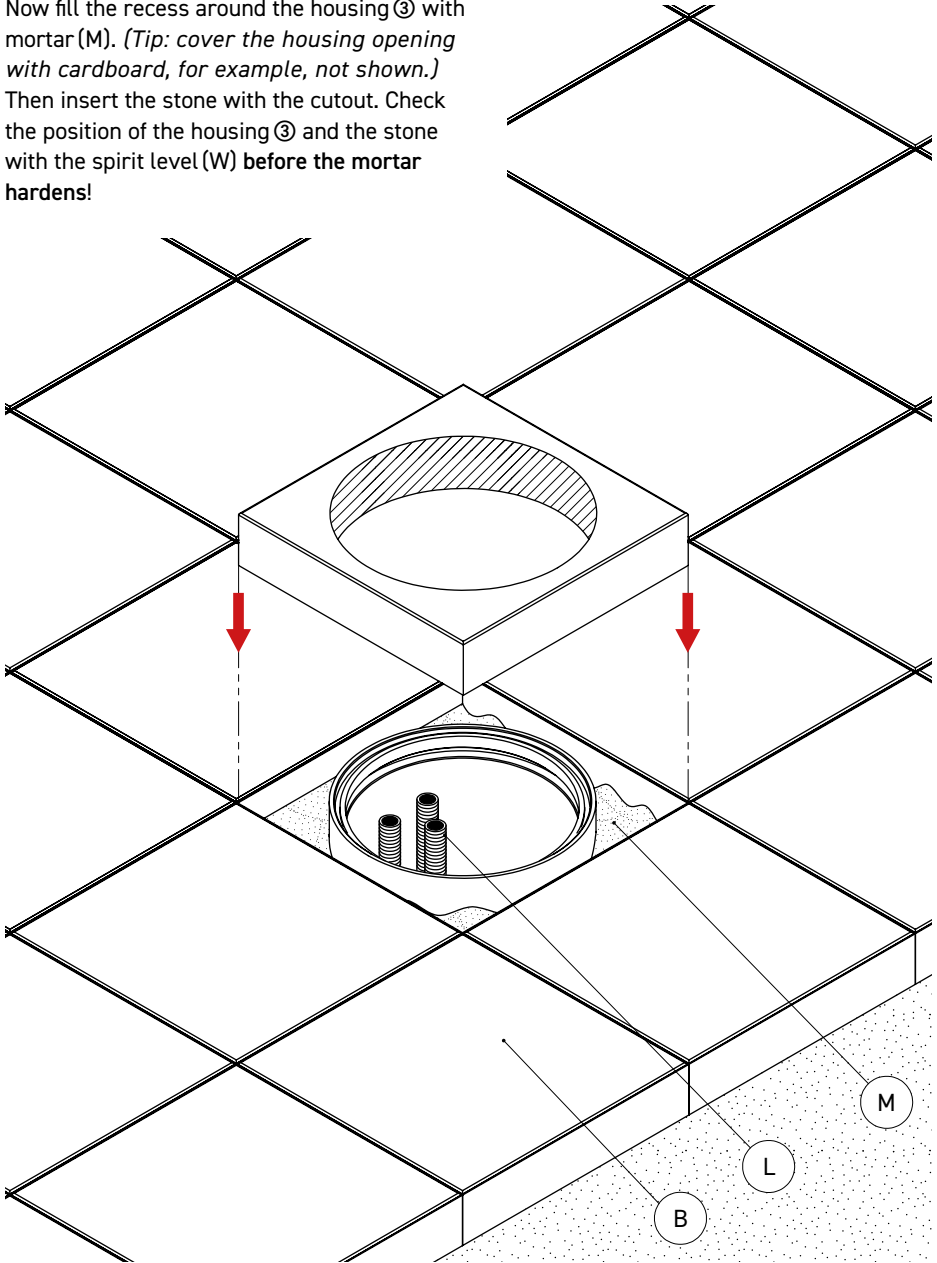


*Attention!

The height of the mortar bed (M) must be measured so that the spirit level (W) and the covering (B) are flush (*are in alignment!*)

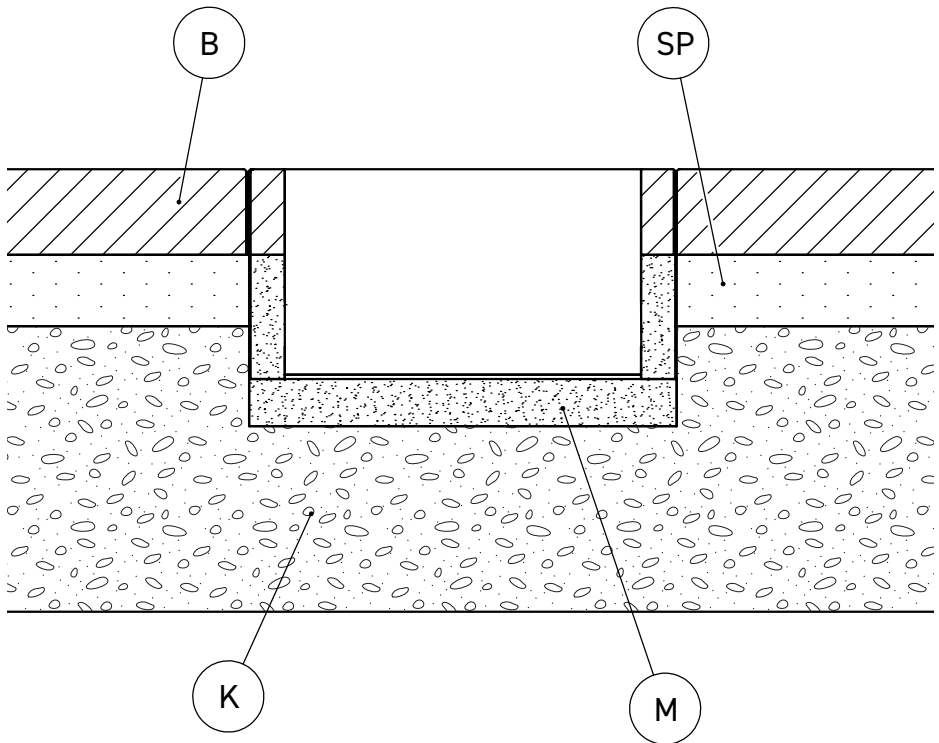
Step 4

Now fill the recess around the housing ③ with mortar (M). (*Tip: cover the housing opening with cardboard, for example, not shown.*) Then insert the stone with the cutout. Check the position of the housing ③ and the stone with the spirit level (W) before the mortar hardens!



Step 5

Connect the sockets, screw the device carrier ② back into the housing ③ and reinsert the lid ①. Then continue with the plastering. The floor socket is now successfully installed. (See cross section below.)



Gebrauchshinweise / Instructions for use

Um eine anhaltende Funktion der Bodensteckdose zu gewährleisten sind folgende Hinweise zu beachten:

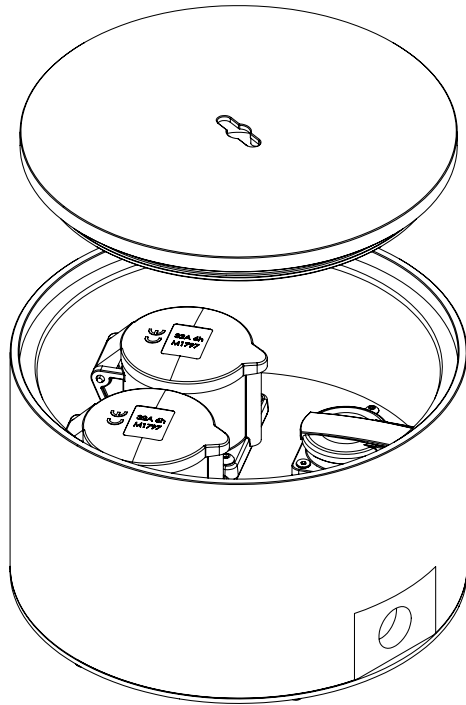
- Anschluss, Reparatur oder Instandhaltung sind von einer ausgebildeten Fachkraft durchzuführen. Während des Einbaus und der Inbetriebnahme sind Handschuhe zu tragen.
- Für die Montage der Bodensteckdose muss ein fester Untergrund (z.B. Estrich, Beton, etc.) vorhanden sein.
- Bei der Montage auf einem unbefestigten Untergrund ist die Bodensteckdose weder begehbar noch befahrbar.
- Die Anschlussleitung muss einen Querschnitt entsprechend der Vorschrift des VDE aufweisen. Zudem müssen flexible Leitungen verwendet werden, damit die Schutzart gewährleistet werden kann.
- Falls Kabelverschraubungen verwendet werden, sollte diese für den entsprechenden Kabelquerschnitt geeignet sein und eine entsprechende Schutzart aufweisen (für den Außenbereich IP68).
- Die verwendeten Kabelverschraubungen müssen die Möglichkeit für einen Druckausgleich haben (atmungsaktive Kabelverschraubung).
- Der Einbau darf nicht in einer abgesenkten Fläche, in der sich Regenwasser sammeln könnte, erfolgen.
- **Pflegehinweis:** Das Produkt ist für die Nasspflege geeignet. Dazu zählt auch das Verwenden von Nasskehrmaschinen bei denen der Bodenbelag kurzzeitig durchnässt wird. Jedoch dürfen für die Reinigung **keine säurehaltigen, chloridhaltigen oder alkalische Mittel** verwendet werden.
- **Für einen einwandfreien Betrieb sind die Dichtungen regelmäßig vom Schmutz zu befreien und auf einen einwandfreien Zustand zu überprüfen.**
- Die angegebene Schutzart kann nur im einwandfreien, geschlossenen (mit eingelegter Dichtung) und ungenutzten Zustand der Bodensteckdose gewährleistet werden.
- Trotz Fertigungsprüfung kann es im Herstellungsprozess zu scharfen Kanten oder Ecken an Gehäuse, Deckel oder anderen Bauteilen kommen.
- Bei mechanischen Schäden oder anderen Mängeln (technisch/elektrisch) darf das Produkt nicht in Betrieb genommen werden.
- Das Produkt ist unter Beachtung der nationalen Vorschriften zu entsorgen.

Irrtümer und technische Änderungen vorbehalten.

In order to ensure a lasting function of the floor socket, the following instructions must be observed:

- Connection, repair or maintenance must be carried out by a trained specialist. During installation and commissioning gloves must be worn.
- For the installation of the floor socket, a solid surface (for example screed, concrete) must be present.
- When installing on an unpaved surface, the floor socket is neither walkable nor accessible.
- The connecting cable must have a cross-section in accordance with the VDE regulation. In addition, flexible cables must be used so that the degree of protection can be guaranteed.
- If cable glands are used, they should be suitable for the corresponding cable cross-section and have an appropriate degree of protection (for outdoor IP68).
- The cable glands used must be able to compensate for pressure (breathable cable gland).
- The installation must not be in a recessed area, in which rainwater could collect.
- **Care instructions:** The product is suitable for wet care. This also includes the use of wet sweepers in which the floor covering is briefly soaked. However, **no acid-, chloride-containing or alkaline products** may be used for cleaning.
- **To ensure faultless operation, the seals must be regularly cleaned of dirt and checked for perfect condition.**
- The specified degree of protection can only be guaranteed in the perfect, closed (with inserted seal) and unused condition of the floor socket.
- Despite manufacturing inspection, sharp edges or corners on housings, lids, or other components may occur during the manufacturing process.
- In the case of mechanical damage or other defects (technical/electrical), it is not allowed to put the product into operation.
- The product is in compliance with the national regulations to dispose.

Errors and technical changes reserved.



**BS BODENSTECKDOSEN
SYSTEMTECHNIK**

© by BS Bodensteckdosen Systemtechnik GmbH

BS Bodensteckdosen
Systemtechnik GmbH
Dingerdisser Str. 36
33699 Bielefeld, Germany
Tel +49 521 9892780
Fax +49 521 989278-30
info@bodensteckdosen.com
www.bodensteckdosen.com

*Irrtümer und technische Änderungen vorbehalten.
Errors and technical changes reserved.*