


SONY
Image sensor technology



OSRAM
LED TECHNOLOGY INCLUDED

1080p
FULLHD

 **Bluetooth**

D1102KV MONTAGE APPARENT

INTERPHONE VIDÉO IP

Montage encastré • 2 Boutons d'appel • Clavier


Designed,
developed and
made in Germany

RÉPONDEZ À VOTRE PORTE DE N'IMPORTE OÙ.

AVANTAGES

COMMENT ÇA MARCHE

Imaginez que vous n'êtes pas à la maison et que vos enfants se retrouvent enfermés dehors ou que le livreur vous apporte un colis. Avec DoorBird, ce n'est plus un problème. Vous recevez une notification sur votre smartphone ou tablette à chaque sonnerie et pourrez non seulement parler au visiteur mais aussi le voir en qualité HD. Vous ne raterez plus jamais un visiteur. Avec DoorBird, vous êtes à la maison, même si un cambrioleur appuie sur la sonnette pour contrôler votre présence.

LA MAISON INTELLIGENTE COMMENCE À LA PORTE D'ENTRÉE

DoorBird est la solution intelligente pour votre porte d'entrée. Connectez votre interphone vidéo IP DoorBird avec votre smartphone et communiquez avec vos visiteurs à tout moment !

L'interphone vidéo IP peut être utilisé en tant qu'unité autonome ou intégré dans une plateforme domotique existante. Les installations classiques existantes telles qu'un carillon ou un ouvre-porte électrique peuvent également être utilisées avec DoorBird et contrôlées via notre application.

FABRIQUÉ EN ALLEMAGNE

Les produits DoorBird sont développés et fabriqués par la société allemande Bird Home Automation GmbH. Tous nos produits sont fabriqués avec le plus grand soin et la plus grande précision directement depuis notre usine implantée à Berlin.



API ouverte

- Interface locale pour l'intégration avec SIP et d'autres systèmes tiers



Appel vidéo et audio

- Appel sur smartphones, tablettes (iOS, Android) ou téléphones fixes (SIP)



Compatibilité Solutions Domotiques et NVR

- Control4, Loxone, Crestron, Synology, QNAP, AVM FRITZ!fon, URC, RTI, ELAN, Fibaro, Bang & Olufsen et bien plus encore



Smart Transmission Mode (STM)

- Communication audio/ vidéo en temps réel et optimisée pour les appareils mobiles via WiFi, 3G, 4G, 5G



Bluetooth (BLE en anglais)

- Pour le contrôle d'accès (par ex. Télécommande Porte-clés Bluetooth A8007), des capteurs externes compatibles et des serrures intelligentes



Ouvre-porte automatique

- Pour une utilisation en bureau ou autre



IR Vision nocturne

- Avec LED Infrarouge



Réduction de l'écho et du bruit (AEC, ANR)



Enregistrement gratuit dans le nuage

- Peut être activé pour l'enregistrement des visiteurs



HD Vidéo HDTV

- Ultra grand-angle, lentille hémisphérique, 180°



4D Détecteur de mouvement avec technologie 4D

- Distance réglable jusqu' à 6 m (19.7 pi) via App (intervalle: 1 m/3.3 pi)



Les plans d'action et horaires individuel, par exemple :

- Commuter le relais 1 pour une ouverture automatique des portes du lundi au vendredi de 9 h 00 à 16 h 00 quand le bouton d'appel a été actionné
- Détecteur de mouvement 4D allume une lampe externe entre 21 et 18 heures



Un relais de commutation bistable librement configurable

- Contrôler une porte ou un portail via App
- Statut configurable via App : circuit temporaire ou permanent



Clavier, 12 touches

- Configurable via App
- Plus de 500 codes PIN individuels
- Actions individuelles (p. ex. commutation d'un relais, notification HTTP (s))



Microphone

- Transmission nette de la voix



Géolocalisation

- Ouverture automatique de la porte en rentrant à la maison



Capteur de lumière

- Pour le mode de vision nocturne



Connexion facile au réseau

- Raccordement par câble réseau ou câble carillon via un convertisseur 2 fils PoE Ethernet "DoorBird A1071" (PoE, données réseau)



WiFi intégré

- Fonctionne au sein d'un réseau WiFi, pas besoin de câble LAN



Bouton d'appel

- Avec plaque nominative rétro-éclairée



Auto-installation facile

- Installation rapide via scan du code QR

CÉNÉRALITÉS

Face avant	3 mm (0,12 pouce) Pour d'autres matériaux et couleurs, voir le tableau des matériaux et la boutique en ligne.
Boîtier de montage arrière	Polycarbonate
Type d'installation	Montage apparent, version encastrée vendue séparément
Bouton d'appel	Éclairé
Plaque nominative	Plastique Plaque de protection en métal et gravure disponibles séparément, voir www.doorbird.com/de/buy
Clavier	12 touches, éclairé, configurable via App, p. ex. <ul style="list-style-type: none"> • Codes PIN individuels • Actions individuelles (p. ex. commutation d'un relais, notification HTTP (s)) • Plages horaires individuelles • Possibilité de gérer jusqu'à 500 codes PIN
Alimentation électrique	15 V DC (max. 15 W) ou Power over Ethernet (PoE 802.3af Mode-A)
Poids	995 g
Connexions	<ul style="list-style-type: none"> • LAN/PoE (T+, T-, R+, R-) • Relais de verrouillage bistable (libre de potentiel), max. 1-24 V DC/AC, 1 A, p. ex. pour ouvre-porte électrique • Entrée externe pour un bouton d'ouvre-porte externe • Entrée 15 V DC (+, -), max. 15 W
Protection intempéries	Oui, IP65
Conformités	CE, UKCA, FCC, IC, RoHS, REACH, WEEE, Wi-Fi CERTIFIED™
Dimensions	65,00 x 264,00 x 29,50 mm (H x L x B) 10,39 x 2,56 x 1,16 in (H x L x B)
Conditions de service	-25°C à +55°C / -13°F à 131°F Humidité relative de l'air 10 à 85 % (sans condensation)
Contenu de la livraison	1x Unité électrique principale 1x Face avant 1x Boîtier de montage arrière (en saillie) 1x Adaptateur secteur avec jusqu'à quatre adaptateurs nationaux (110 - 240 V AC to 15 V DC) 1x Adaptateur RJ45 1x Tournevis 1x Guide de démarrage rapide avec passeport numérique 1x Manuel d'installation 1x Petites pièces
Garantie	Voir www.doorbird.com/fr/warranty

CONFIGURATION REQUISE

Système requis	Appareil mobile : Dernière version IOS pour iPhone/iPad, dernière version Android pour Smartphone/Tablette Internet : connexion Internet haut débit fixe haute vitesse à large bande, DSL, câble ou fibre, pas de socks ou de serveur proxy Réseau : réseau Ethernet avec DHCP
Hauteur de montage recommandée	L'objectif de la caméra doit être placé à au moins 145 cm (57 in). Veuillez vérifier la hauteur optimale pour votre site avant de commencer l'installation.

VIDÉO

Caméra	HDTV 1080p, dynamique (VGA - HDTV)
Objectif	Lentille hémisphérique de pointe, ultra grand-angle 180° (D), 150° (H), 82° (V), redressé, mode vision IR
Vision nocturne	Oui, capteur de luminosité, filtre IR-Cut automatique, LEDs IR (850 nm)

AUDIO

Composants audio	Haut-parleur et microphone, réduction de bruit et d'écho (AEC, ANR)
Streaming Audio	Bidirectionnel

RÉSEAU

Ethernet	PoE 802.3af Mode-A, 10/100 Base-T
WiFi	2.4 GHz b/g/n
Protocoles pris en charge	HTTP, HTTPS, SSL/TLS, Bonjour, DNS, RTSP, RTP, TCP, UDP, RTCP, ICMP, DHCP, ARP, SIP, DTMF (RTP [RFC-2833], SIP INFO [RFC-2976]), STM

DÉTECTEUR DE MOUVEMENT

Type	Actif
Angle de détection	80° (H), 50° (V)
Portée	1 - 6 m (3.3 - 19.7 ft), selon l'environnement, configurable par tranche de 1 m (3.3 ft)
Technologie	4D. Basée sur de multiples capteurs et algorithmes intégrés, p. ex. l'énergie radiofréquence (RFE)
Configuration	Via App, p. ex. : <ul style="list-style-type: none"> • Champ d'application (1 - 6 m / 3.3 - 19.7 ft) • Direction (en s'approchant, en s'éloignant, les deux directions en même temps) • Actions individuelles (p. ex. commander un relais, notification automatique, appel SIP [Audio/Vidéo], notification HTTP (s)) • Horaires individuels

MODULES SANS FIL INTÉGRÉS

WiFi	2.4 GHz
Bluetooth	Bluetooth à basse consommation (BLE en anglais), compatible avec DoorBird Télécommande Porte-clés Bluetooth A8007
Capteur	24 GHz, peut être désactivé

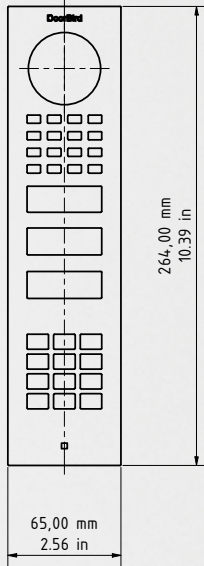
INTÉGRATION DANS SYSTÈMES TIERS (DOORBIRD CONNECT)

Pour l'intégration des partenaires	voir www.doorbird.com/fr/connect
API	voir www.doorbird.com/fr/api
Flux vidéo simultanés	Une, pour l'enregistrement basé sur un événement

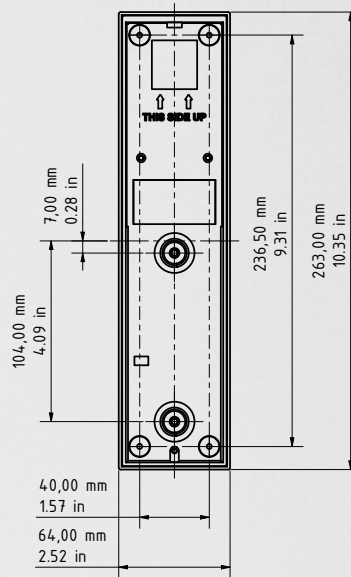
ACCESSOIRES OPTIONNELS

Disponibles séparément	Voir www.doorbird.com/buy
------------------------	---

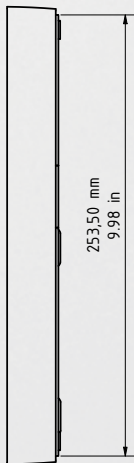
Épaisseur de la face avant : 3,0 mm (0,12 in)



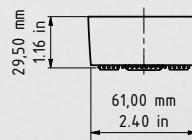
Face avant



Boîtier de montage arrière (encasté)



Boîtier de montage arrière (encasté)



Boîtier de montage arrière (encasté)



DoorBird

