

CARACTÉRISTIQUES

- Coupleur de moyens TP/RF pour KNX (RF1.R @868,3MHz).
- Antenne RF interne.
- Sauvegarde des données complète en cas de panne du bus KNX.
- BCU KNX intégrée.
- Dimensions 39 x 39 x 10,5mm.
- Dispositif pour montage en intérieur de boîte de mécanisme ou de raccords.
- Conforme aux directives CE (marque CE sur le côté du dispositif).

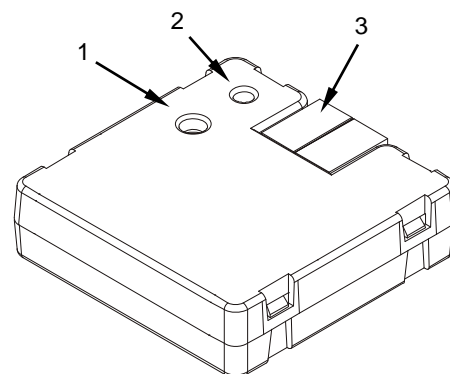


Figure 1: ZMCoup RF 868

1. Bouton de programmation/réinitialisation de fabrique

2. LED de programmation/trafic RF.

3. Connecteur KNX

Bouton de programmation/réinitialisation de fabrique: Appui court pour entrer dans mode de programmation. Si ce bouton est maintenu appuyé lors de la connexion du bus, le dispositif entrera en mode sûr. Si en étant dans le mode sûr on appui sur le bouton pendant plus de dix secondes, il se réalise une réinitialisation de fabrique sur le dispositif.

LED de programmation/trafic RF: indique que l'appareil est en mode programmation (couleur rouge). Quand l'appareil passe en mode sûr, elle clignote en rouge avec une période de 0,5 sec. Pendant le démarrage (ré initialisation ou après une panne du bus KNX), s'il n'est pas en mode sûr, elle émet un flash rouge. Si l'appareil n'est pas dans le mode programmation ou mode sûr, il émet un flash vert pour indiquer la réception d'une trame RF de son domaine.

SPÉCIFICATIONS GÉNÉRALES

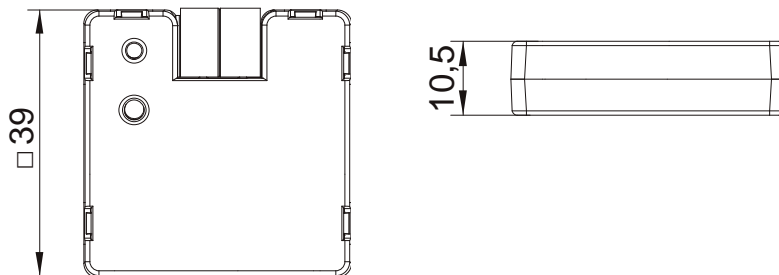
CONCEPT		DESCRIPTION		
Type de dispositif		Dispositif de contrôle de fonctionnement électrique		
Alimentation KNX	Tension (typique)	29VDC TBTS		
	Marge de tension	21..31VDC		
	Consommation maximale ²	Tension	mA	mW
		29 VDC (typique)	6,2	179,8
	24VDC ¹	10	240	
Type de connexion		Connecteur de bus typique TP1 pour câble rigide de 0,8 mm Ø		
Type de communication		KNX RF Ready (Bidirectionnel)		
Fréquence radio		868,3MHz		
Puissance de transmission maximale		20mW (13dBm)		
Alimentation externe		Pas nécessaire		
Température de travail		0°C .. +55°C		
Température de stockage		-20°C .. +55°C		
Humidité relative de fonctionnement		5 .. 95%		
Humidité de stockage		5 .. 95%		
Classe de protection		III		
Type de fonctionnement		Fonctionnement continu		
Type d'action du dispositif		Type 1		
Période de sollicitations électriques		Long		
Caractéristiques complémentaires		Classe B		
Degré de protection		IP20, milieu propre		
Installation		Dispositif indépendant pour le montage à l'intérieur de boîtes de dérivation ou de boîtes de mécanisme avec couvercle.		
Intervalles minimums		Pas nécessaires		
Porté RF ³		Jusqu'à 180m à champ ouvert		
Réponse en cas de panne du bus KNX		Récupération des données selon configuration		
Réponse en cas de retour du bus KNX		Récupération des données selon configuration		
Indicateur de marche		La LED de programmation indique le mode de programmation (rouge). Un flash vert indique la réception d'une trame de son domaine.		
Poids		14g		
Indice CTI de la PCB		175V		
Matériel de la carcasse		PC FR V0 libre d'halogènes		

(1) Consommation maximale dans le pire des cas (modèle Fan-In KNX)

² La consommation maximale dépend de la puissance de transmission paramétré.

³ La porté maximale dépend de plusieurs facteurs: conditions atmosphériques, orientation du dispositif, type et épaisseur des matériaux environnants, etc.

DIMENSIONS (mm)




INSTRUCTIONS D'INSTALLATION

- La portée de la communication par RF dépend en grande mesure des matériaux de construction ou phénomènes météorologiques (pluie, neige...). Il y a des matériaux comme le béton armé, la brique ou les surfaces métalliques qui atténuent beaucoup plus le signal que les surfaces comme le placo-plâtre ou le bois.
- Les ondes de radio-fréquence peuvent être reflétés par certaines surfaces (selon sa géométrie, les matériaux....), lequel pourra affecter aux communications,
- Il n'est pas conseillé l'installation de dispositifs RF près du sol.
- Les dispositifs RF ne doivent pas être installés dans des caisses ou armoires métalliques.
- Il est recommandé que le ZmCoup RF s'installe approximativement au centre des autres dispositifs RF de sa ligne.
- Pour prolonger la couverture RF d'une installation, les dispositifs bi-directionnels paramétrés comme Re-transmetteurs de domaine peuvent être utilisés. Cependant, utiliser un nombre excessif de ceux-ci peut saturer le moyen de transmission.
- Il est conseillé d'éloigner le dispositif de source électromagnétiques (téléphones mobiles, ballasts électroniques, micro-ondes, routers WIFI, dispositifs Bluetooth...)

INSTRUCTIONS DE SÉCURITÉ ET NOTES ADDITIONNELLES



- Le dispositif doit être installé uniquement par des techniciens qualifiés en suivant les règles et normes exigées dans chaque pays.
 - Il ne faut pas brancher la tension du réseau ni d'autres tensions externes sur aucun point du bus KNX; cela pourrait compromettre la sécurité électrique de tout le système KNX. L'installation doit compter avec une isolation suffisante entre la tension du réseau (ou auxiliaire) et le bus KNX ou les conducteurs des autres éléments accessoires qu'il pourrait y avoir.
 - Une fois le dispositif installé (dans l'armoire électrique ou une boîte à encastrer), il ne doit pas être accessible depuis l'extérieur.
 - Ne pas exposer cet appareil à l'eau, ni le couvrir avec des vêtements, papiers ou autre durant son fonctionnement.
-  Le symbole RAEE indique que ce produit contient des composants électroniques et doit être éliminé de façon adéquate en suivant les instructions indiquées dans la page <http://zennio.com/normativa-raee>.
- Ce dispositif inclut un programme avec des licences spécifiques. Pour plus de détails, consulter <http://zennio.fr/licenses>.