



SICHERHEITSHINWEISE



Gemäß dem in der Anleitung dargestellten Schema anschließen. Ein falscher Anschluss kann gefährlich sein und zur Beschädigung des Steuermoduls sowie zum Erlöschen der Garantie führen.



GEFAHR! Lebensgefahr durch Stromschlag (auch bei einem ausgeschalteten Gerät), an den Ausgängen kann elektrische Spannung vorliegen. Sämtliche Montagearbeiten sind IMMER im ausgeschalteten und spannungsfreien Zustand auszuführen.



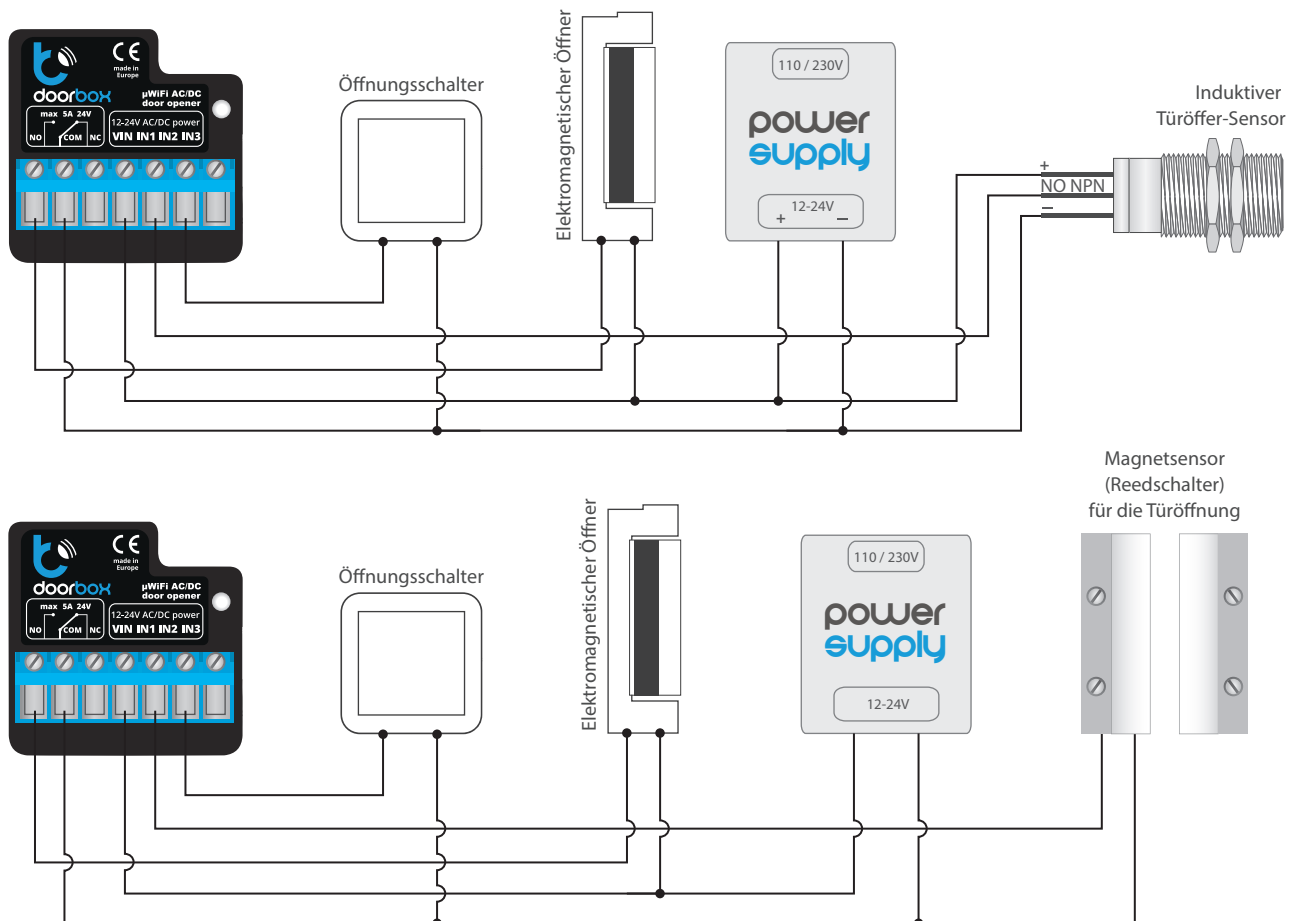
Durch den Anschluss des Gerätes an Netzteile, welche den in den Normen EN 50081-1, EN 50082-1, UL508, EN 60950 festgelegten Anforderungen nicht entsprechen, erlischt die Garantie.

1

INSTALLATION - GRUNDLAGEN

- Bevor Sie mit der Installation des Steuermoduls beginnen, schalten Sie die Versorgung im Kreis ab. Beachten Sie, dass sämtliche Montagearbeiten nur bei abgeschalteter Versorgungsspannung durchzuführen sind (Sicherung ausschalten/Netzstecker ziehen).
- Das Steuermodul muss so montiert werden, dass es vor harten Umgebungsbedingungen und unbefugten Personen geschützt ist - in einer Unterputzdose oder im Gehäuse des zu steuernden Gerätes. Beachten Sie, dass Metallelemente (Leiter, Gehäuseteile) einen negativen Einfluss auf die Reichweite des Gerätes und somit auch auf den Bedienkomfort haben. Achten Sie bei der Montage auf eine feste und stabile Position des Gerätes.
- Machen Sie sich mit dem Anschlussschema vertraut und fangen Sie anschließend mit der Montage des Steuermoduls an. Achten Sie dabei besonders auf die Markierungen der Anschlüsse des Steuermoduls. Fangen Sie mit dem Anschließen der stromführenden Leiter an: +12V/+24V (Farbe rot oder schwarz mit einer weiß punktierten Linie) mit VIN und Last (Farbe schwarz) mit COM.

ANSCHLUSSSCHEMA



- Schließen Sie den Elektroschloss-/Elektroschalterkreis zwischen VIN- und NO Ausgang oder NC Ausgang an. Beachten Sie, dass das eingebaute Relais den NO/NC -Ausgang an COM schließt. Meistens sollten Elektroschlösser oder Türöffner, die in Pforten verwendet werden, zwischen VIN und NO, und Elektroschalterkreis zwischen VIN und NC geschaltet werden. Der NO Ausgang ist ein Öfferausgang, d. h. er führt nicht im Ruhezustand, während der NC-Ausgang ein Schließeranfang ist, d. h. das Kontaktpaar ist im Ruhezustand verkürzt, er öffnet sich wenn der Benutzer der Steuertaster drückt.
- Wenn der Antrieb mit elektromechanischen Endschaltern (z.B. Reedschalter) ausgestattet ist, kann das Steuermodul dem Benutzer eine Rückmeldung über die Position des Antriebs in den Positionen „Offen“ (Zwischenposition) „Geschlossen“ geben. Schließen Sie hierzu einen der Pins des IN1-Eingangs des Steuermoduls an den Anschluss der Steuerzentrale an, der eine geschlossene Position des Antriebs signalisiert (meistens mit FCC, SWC, FC gekennzeichnet). Den zweiten Pin schließen Sie an den entsprechenden gemeinsamen Anschluss („common“) an. Einen der Pins des IN2-Eingangs schließen Sie an den Anschluss, der eine offene Position des Antriebes signalisiert (meistens mit FCO, SWO, FA gekennzeichnet) und den zweiten Pin an den entsprechenden gemeinsamen Anschluss („common“) an. Die Anschlusspolarität der Eingänge spielt keine Rolle.
- Um die Tür mit dem optimalen monostabilen (Klingel-) Schalter zu öffnen, verbinden Sie die Schaltkreise zwischen dem Eingang IN2 und dem COM -Eingang des Steuermoduls. Ein Solcher Schalter wird am häufigsten als Ausgangstaster aus einem Gebäude oder einer Liegenschaft verwendet.
- Der IN3 Eingang wurde entwickelt, um die Erweiterung die Einsatzmöglichkeiten von Produkten zu ermöglichen, und ist derzeit nicht verwendet.
- Nachdem Sie sichergestellt haben, dass das Gerät gemäß dem Schema angeschlossen ist, und sich in der Nähe des Steuermoduls keine Metallelemente befinden, die zu Kurzschluss führen könnten, nehmen Sie das Gerät durch das Einschalten der Versorgungsspannung (Sicherung einschalten/-Netzstecker anschließen) in Betrieb.

2

ERSTE INBETRIEBNAHME

- Laden Sie die **kostenlose App wBox** herunter. Haben Sie ein Android-Gerät, so finden Sie die App im Play Store. Für iOS-Geräte ist die App im App Store verfügbar.
- Stellen Sie über Ihr Smartphone oder Tablet eine Verbindung mit dem WLAN-Netzwerk des Steuermoduls her. Gehen Sie hierzu in die Smartphone- oder Tablet-Einstellungen und anschließend in die Konfiguration des WLAN-Netzwerks. Dort finden Sie das Netzwerk „doorBox-xxxxxxx“, wobei xxxxxxxx die Seriennummer des Gerätes ist. Stellen Sie eine Verbindung mit diesem Netzwerk her.
- Starten Sie die wBox-App. Im oberen Bereich des Bildschirms wird das Gerät angezeigt. Um das Gerät der App hinzuzufügen, tippen Sie auf das Pluszeichen auf der rechten Seite. Um das Steuermodul zu konfigurieren, tippen Sie auf den voreingestellten Gerätenamen.



Die Konfiguration kann auch über den Webbrowser des Smartphones/Tablets ausgeführt werden. Nach Herstellung der Verbindung mit dem Steuermodul starten Sie den Webbrowser und rufen Sie die folgende Webseite auf: www.blebox.eu

- Testen Sie, ob das Steuermodul funktioniert, indem Sie das Türsymbol antippen- das angeschlossene Elektroschloss sollte funktionieren und die Tür sollten sich öffnen.
- Wenn Sie einen Wandschalter angeschlossen haben, testen Sie ob er funktioniert. Durch Drücken der Taste, sollte das Elektroschloss funktionieren.
- Wenn ein Türpositionssensor (z. B. ein Reedschalter oder ein induktiver Sensor) angeschlossen wurde, überprüfen Sie den Öffnungs - Schließzustand der Tür. Wenn die Steuerung die Position falsch anzeigt, ändern Sie die Endschaltermethoden. Gehen Sie in die Einstellungen (Zahnrad-Symbol in der

rechten oberen Ecke des Bildschirms). Wählen Sie anschließend unter „Endschaltermethoden“ die zweite Methode aus. Vergessen Sie nicht, diese Einstellung über den Button „speichern“ zu bestätigen. Gehen Sie ins Hauptmenü zurück, indem Sie auf den Pfeil in der linken oberen Ecke tippen. Testen Sie erneut, ob der Status der Tür wie erwartet angezeigt wird.

- Im Abschnitt „Einstellungen“ können Sie im Feld „URL-Adresse des MJPEG-Streams“ die Stream-URL der IP-Kamera, die den Antrieb überwacht, eingeben.
- Falls Sie Änderungen in den fortgeschrittenen Einstellungen des Steuermoduls vornehmen müssen, tippen Sie auf den Button „fortgeschrittene Einstellungen anzeigen“. Die zusätzlichen Optionen erscheinen.
- Im Feld „Ausgangstyp des Tores“ kann das Verhalten des Ausgangs zwischen dem normal offenen Ausgang (NO - im Ruhezustand leitet der Ausgang nicht) und dem normal geschlossenen Ausgang (NC - im Ruhezustand ist das Kontaktpaar geschlossen, es öffnet sich, wenn der Benutzer den Steuerungsbutton antippt) geändert werden. Darüber hinaus können Sie die Impulsdauer am Ausgang nach einmaligem Antippen des Steuerungsbuttons im Bereich 0.1 Sek. - 15 Sek. regulieren.

3

EINSTELLUNGEN DES ZUGRIFFSPUNKTES UND WLAN-NETZWERKES

- Nach der ersten Inbetriebnahme des Steuermoduls können Sie mit dessen Konfiguration fortfahren. Wählen Sie, während Sie mit dem vom Steuermodul generierten WLAN-Netzwerk verbunden sind, im Hauptmenü der wBox-App das Gerät aus. Gehen Sie anschließend in die Einstellungen (Zahnrad-Symbol in der rechten oberen Ecke des Bildschirms).
- Sie können den Namen, unter welchem das Gerät in der wBox-App angezeigt wird, ändern. Darüber hinaus können Sie den Namen und das Passwort des generierten WLAN-Netzwerkes ändern. Beachten Sie, dass sofort nachdem Sie "Speichern" drücken, mit der Änderung des Netzwerk-Namens oder Passworts die Verbindung mit dem Gerät getrennt wird. Demnach muss die Verbindung mit dem Gerät unter Eingabe des neuen Netzwerk-Namens und Passworts erneut hergestellt werden.
- Sie können das Steuermodul in Ihr Heimnetzwerk einbinden, um das Gerät über dieses oder von jedem Ort der Welt aus zu steuern. Hierzu wählen Sie in den Einstellungen „Verbinden“ aus. In der Liste wählen Sie Ihren Netzwerk-Namen aus und tippen auf „Verbinden“. Wenn nötig, geben Sie das Passwort ein. Bei der Einbindung des Steuermoduls ins Heimnetzwerk kann die Verbindung des Smartphones/Tablets mit dem Netzwerk des Steuermoduls getrennt werden. In diesem Fall muss das Smartphone/Tablet erneut mit dem Netzwerk des Steuermoduls verbunden werden.
- Um das Gerät außerhalb des lokalen WLAN-Netzwerkes von jedem Ort der Welt aus über die wBox-App steuern zu können, muss die Option „Fernzugriff einschalten“ auf „Ja“ eingestellt sein.
- Nach Abschluss der Konfiguration des WLAN-Netzwerkes kann die Verbindung mit dem Netzwerk des Steuermoduls getrennt und das Smartphone/Tablet direkt mit dem Heimnetzwerk verbunden werden. Die Steuerung über die wBox-App wird genauso funktionieren, wie wenn das Smartphone/Tablet mit dem Netzwerk des Steuermoduls verbunden ist. Wenn Sie das lokale Netzwerk verlassen, z.B. wenn Sie aus dem Haus gehen oder mobile Daten einschalten, wird dieser Zustand in der wBox-App als „Fernzustand“ angezeigt. In diesem Fall können die Geräte gesteuert werden, jedoch sind aus Sicherheitsgründen die Einstellungsoptionen nicht verfügbar.

4

ZUGRIFFSVERWALTUNG

- Gehen Sie in die Einstellungen des Steuermoduls zurück. Im Abschnitt „Zugriffsverwaltung“ können Sie Benutzerkonten anlegen. Damit sorgen Sie für zusätzliche Zugriffssicherheit des Steuermoduls. Wenn Sie Benutzer anlegen, wird das Hinzufügen des Steuermoduls der wBox-App und somit auch dessen Steuerung nur nach korrekter Eingabe des Logins und Passworts möglich sein.



- Um einen neuen Benutzer anzulegen, tippen Sie im Abschnitt „Zugriffsverwaltung“ auf den Button „Hinzufügen“. Füllen Sie im neuen Fenster die Felder „Benutzername“ und „Passwort“ aus und tippen Sie auf „Speichern“. Wenn mindestens ein Benutzerkonto angelegt ist, wird gateBox jedes Mal, wenn das Steuermodul der App hinzugefügt wird, verlangen, sich einzuloggen. Erst nach dem Einloggen wird es möglich sein, die Tür zu steuern.

TECHNISCHE DATEN

Versorgungsspannung	12-24V AC / DC
Energieverbrauch	< 1 W
Anzahl der Ausgänge	1
Ausgangstyp	Relais, NC/NO
Maximale Spannung	6A 24V AC 6A 24V DC
Anzahl der Eingänge	3
Eingangstyp	logisch, geschlossen zu COM
Spannungsbereich	12 - 24V AC / DC
Galvanische Trennung	ja
Gehäuse	gefertigt aus Polyurethane, nicht halogenhaltig, selbstlöschend für die Wärmeklasse B (130°C)
Schutzklasse	IP20
Abmessungen	39 x 39 x 22 mm
Übertragung	bidirektional, verschlüsselt
Übertragungsfrequenz	2.4 GHz
Kommunikationsstandard	µWiFi, WLAN-kompatibel, 802.11g
Betriebsart	direkte Verbindung (als Access Point), WLAN-Verbindung über einen Standardrouter, Steuerung von jedem beliebigen Ort der Welt aus (erfordert lediglich Internetzugriff)

Kompatiblen Geräten und Systemen

Apple iPhone, Apple iPad, iPad Mini, Android, Rechner und mobile Geräte, die HTML5 unterstützen

WEITERE INFORMATIONEN

SOFTWARE-UPDATE

Um die Software des Steuermoduls zu aktualisieren, muss es mit dem Heimnetzwerk verbunden sein (siehe Abschnitt „Einstellungen des Zugriffspunktes und des WLAN-Netzwerkes“). Gehen Sie in die Einstellungen (Zahnrad-Symbol in der rechten oberen Ecke des Bildschirms) und tippen auf „Software aktualisieren“ im unteren Bereich der Einstellungen. Warten Sie ca. 1 Minute ohne das Interface zu schließen. Nehmen Sie auch keine anderen Handlungen vor. Das Gerät wird die neueste Software-Version herunterladen. Die Nummer der Software-Version, Geräte-Version sowie Geräte-ID können Sie im untersten Bereich der Einstellungen ablesen.

Für weitere Informationen besuchen Sie unsere Webseite

www.blebox.eu

oder schicken Sie uns eine E-Mail an: info@blebox.eu

Unser technischer Support ist unter support@blebox.eu verfügbar.

made in europe



proudly made by
blebox