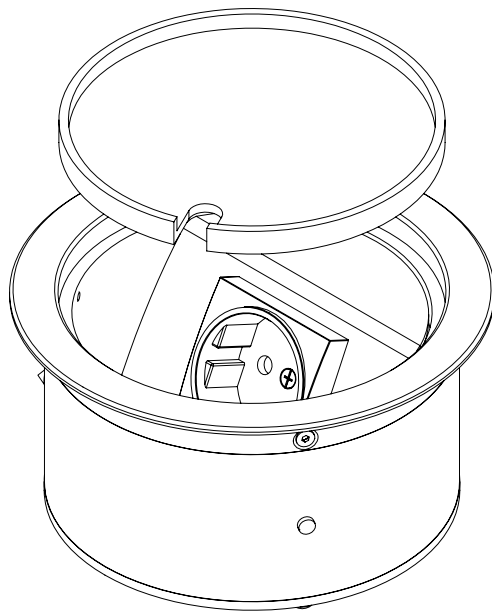


Bedienungsanleitung

Instruction Manual



9901A

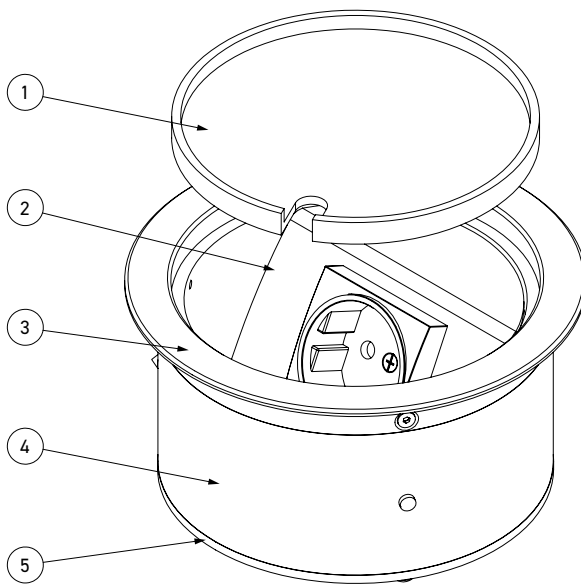
Inhalt/Contents

Technische Daten	4
Produktbeschreibung	5
Montageanleitung für Estrichböden.....	6
Montageanleitung für Hohlböden	10
Gebrauchshinweise	15
Technical data	4
Product description	16
Assembly instructions for screed floor.....	17
Assembly instructions for raised floor.....	21
Instructions for use	26

Technische Daten/Technical specifications

Art.-Nr. Item No	9901A
Abmessungen Dimensions	Ø 140 mm x 74 mm
Einbaumaße Instl dim	Ø 120 mm x 72 mm
Zuleitungen Supply line	2 x hinten/back, 2 x unten/below, je/each Ø 25 mm
Belagsaussparung Flooring recess	5 mm
Schutzart Protection	IP20
Belastbarkeit Load	Flächenlast/Area load max. 200 kg

Produktbeschreibung



Bezeichnung

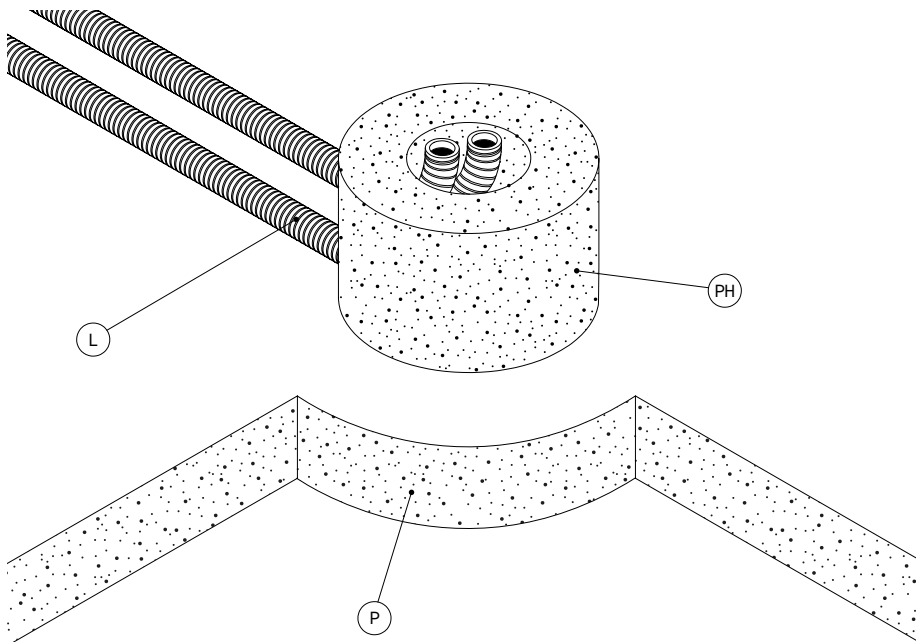
- ① Deckel
- ② Geräteträger
- ③ Rahmen/Kranz
- ④ Gehäuse
- ⑤ Gehäuseboden

1. Montage im Estrich

Schritt 1

Den Deckel ① abnehmen und den Geräteträger ② vom Gehäuse ④ abschrauben. Die Leitungen/Leerrohre (L) zur Einbauposition der Bodensteckdose verlegen und in einen Platzhalter (PH) aus EPS

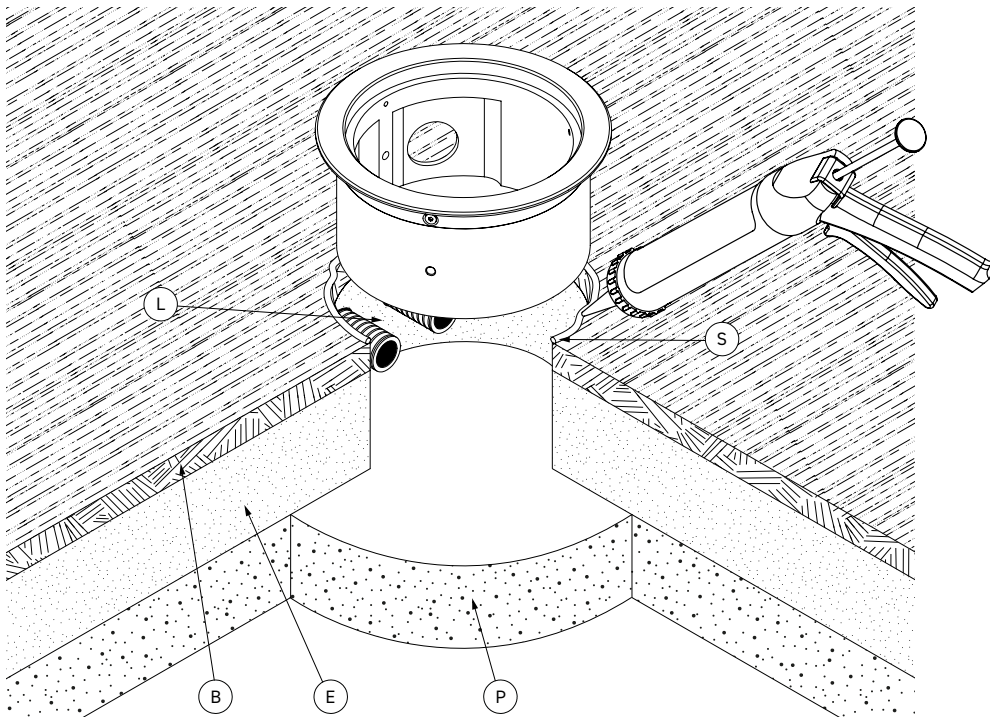
oder Kunststoff einführen. Nun den Platzhalter (PH) mit Estrich (E) eingießen. Dabei ist die spätere Aufbauhöhe zu beachten. Den Estrich (E) aushärten lassen.



Schritt 2

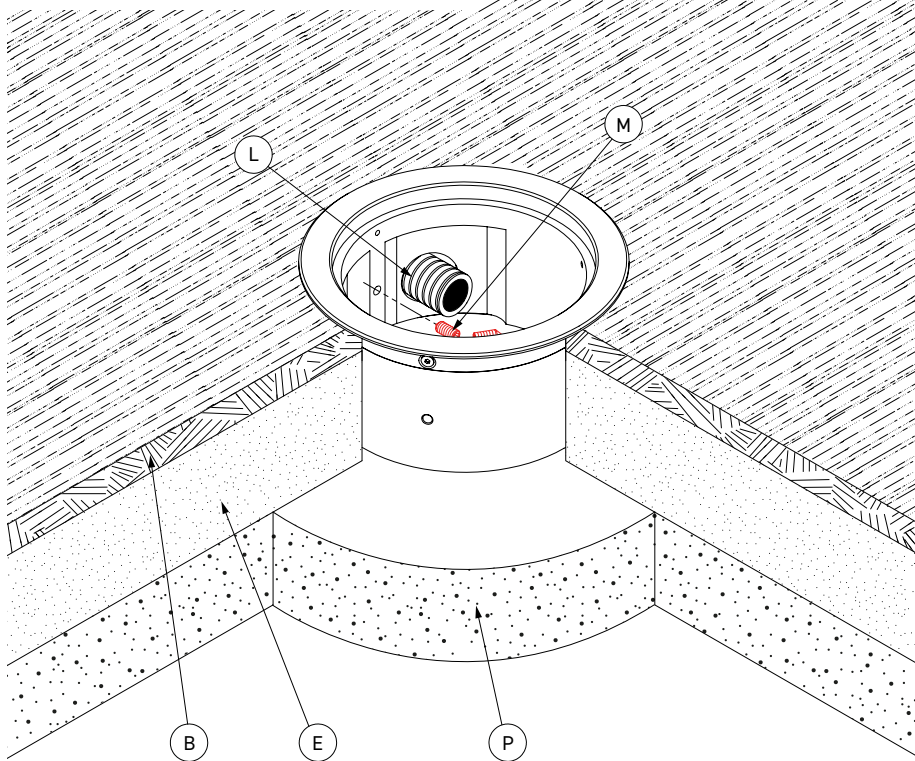
Nach dem Aushärten des Estrichs (E) den Platzhalter (PH) aus dem Estrich entfernen und den Bodenbelag (B) im Raum verlegen. Anschließend Silikon (S) rund um den Ausschnitt auf dem

Bodenbelag (B) verteilen. Danach die Leerohre (L) in das Gehäuse ④ einführen und das Gehäuse ④ im Ausschnitt platzieren.



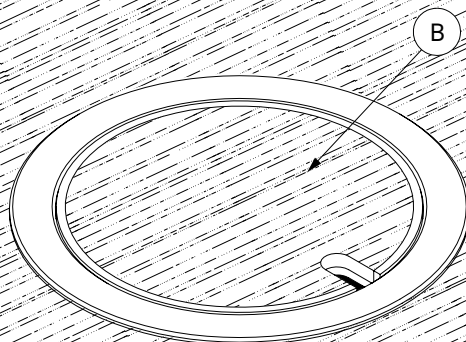
Schritt 3

Mit Hilfe der Madenschrauben (M) die Bodensteckdose im Estrich (E) verankern. Danach die Geräte anschließen und den Geräteträger ②, wieder in das Gehäuse ④ einschrauben.



Schritt 4

Den Deckel ① mit Belag (B) ausfüllen und wieder einsetzen. Die Bodensteckdose ist nun erfolgreich eingebaut. (Siehe auch Querschnitt auf Seite 14).



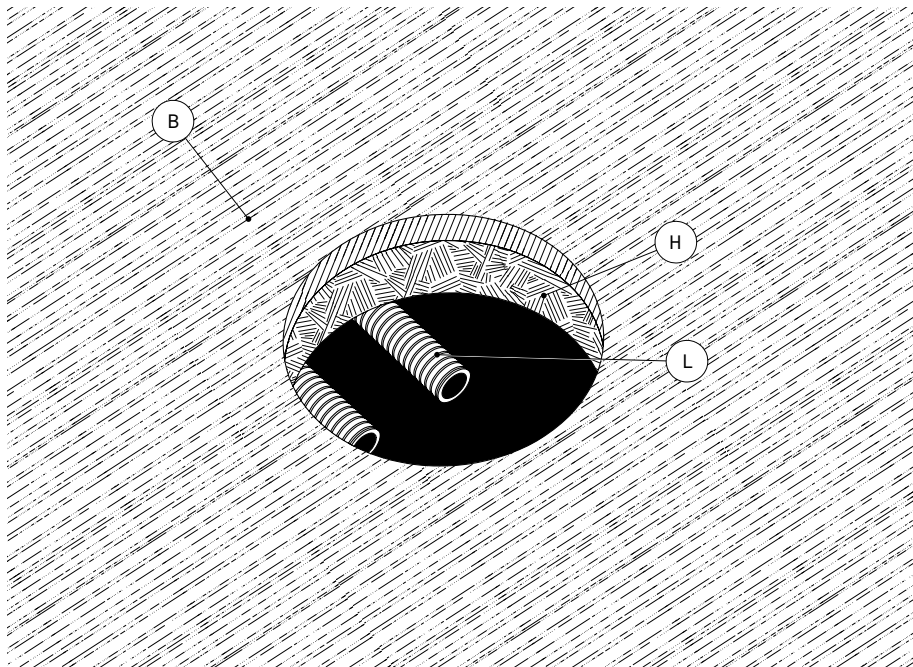
2. Montage im Hohlboden

Schritt 1

Den Deckel ① abmontieren und den Geräteträger ② vom Gehäuse ④ abschrauben.

Schritt 2

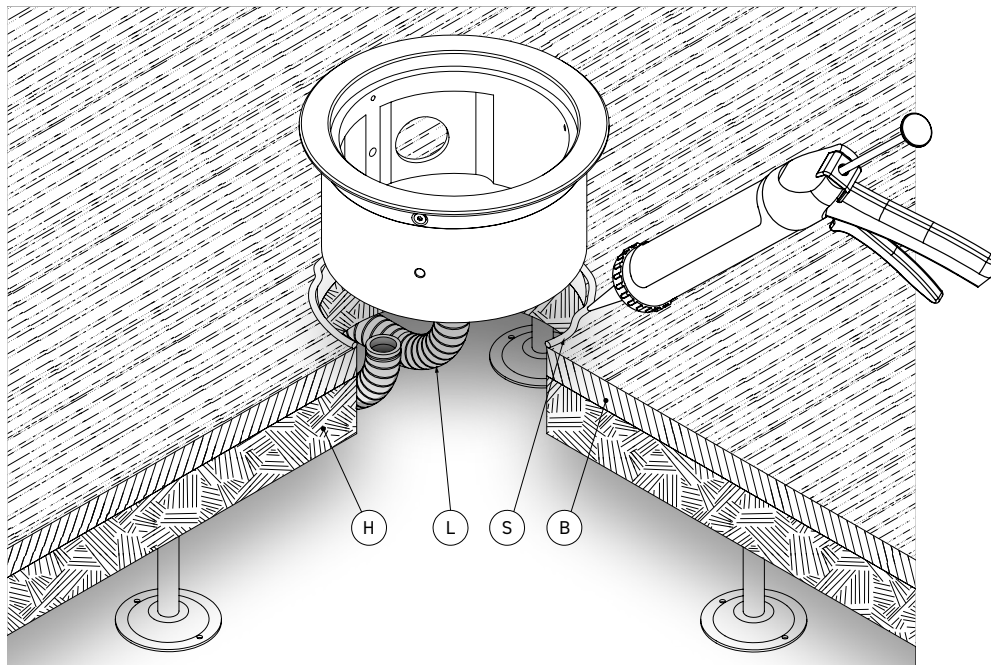
An gewünschter Position einen Ausschnitt in der Größe der Gehäuse ④-Einbaumaße (I) in den Hohlboden (H) sägen/schneiden. Die Leehöhre, oder Leitungen (L) zu dieser Position verlegen. Falls nicht vorhanden, Bodenbelag verlegen (B)!



Schritt 3

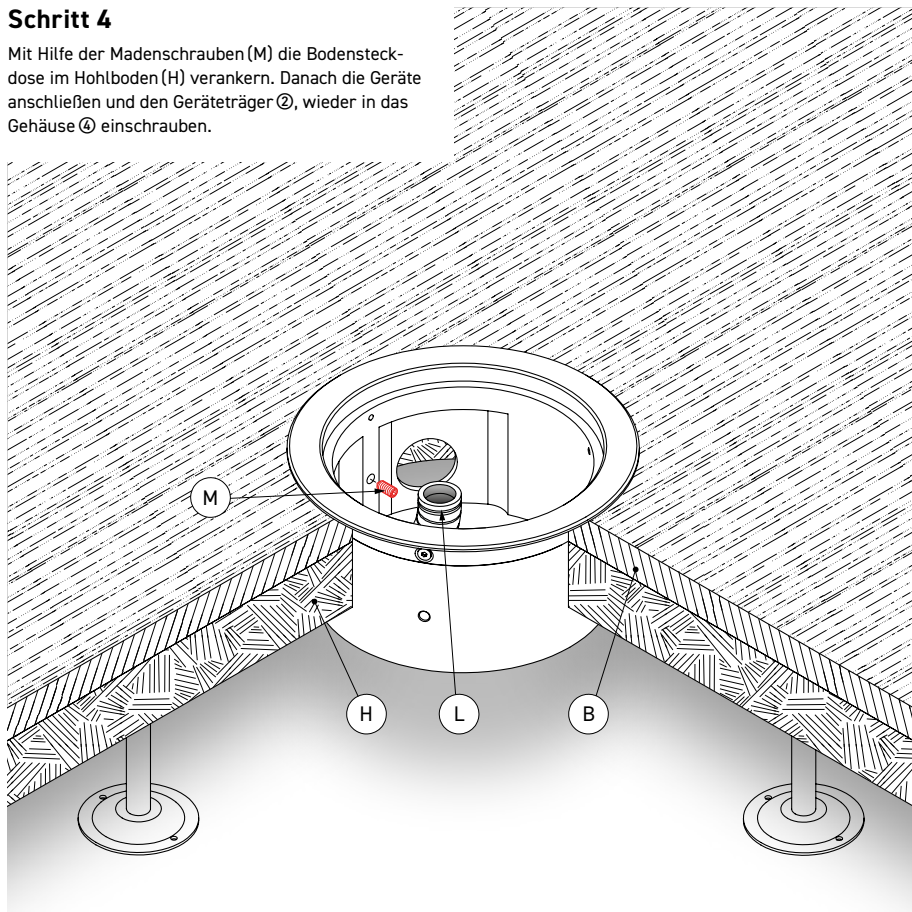
Anschließend Silikon (S) rund um den Ausschnitt auf dem Bodenbelag (B) verteilen. Die Leerrohre oder Leitungen (L) von unten in das Gehäuse ④ einführen.

Nun die Bodensteckdose in den Ausschnitt absenken und auf den Rahmen ③ aufsetzen. Das Silikon (S) aushärten lassen.



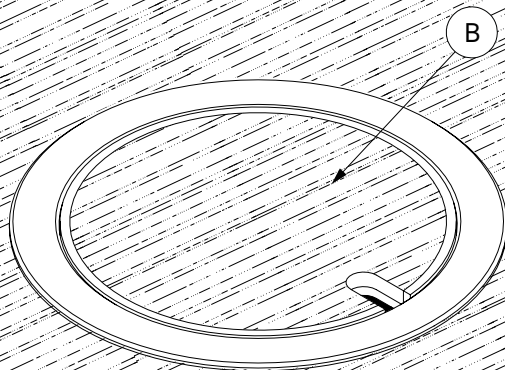
Schritt 4

Mit Hilfe der Madenschrauben (M) die Bodensteckdose im Hohlboden (H) verankern. Danach die Geräte anschließen und den Geräteträger ②, wieder in das Gehäuse ④ einschrauben.

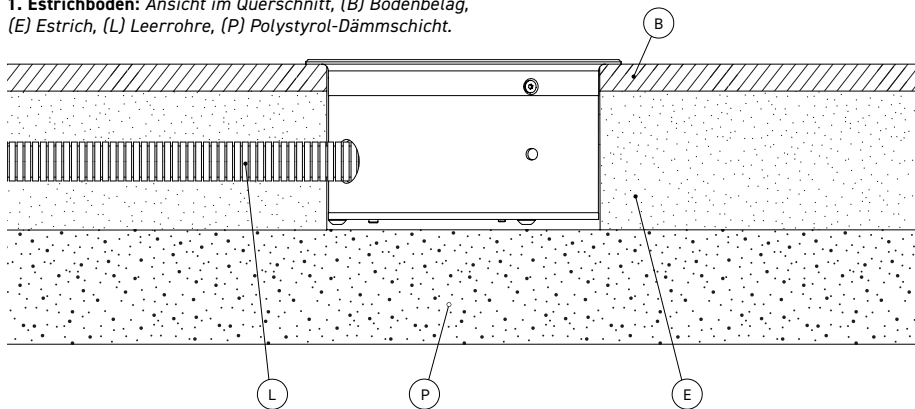


Schritt 5

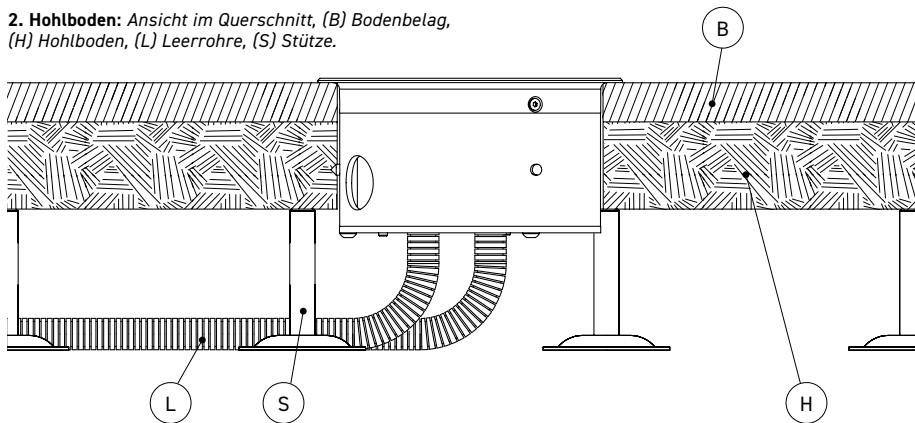
Den Deckel ① mit Belag (B) ausfüllen und wieder einsetzen. Die Bodensteckdose ist nun erfolgreich eingebaut. (Siehe auch Querschnitt auf Seite 14).



1. Estrichboden: Ansicht im Querschnitt, (B) Bodenbelag, (E) Estrich, (L) Leerrohre, (P) Polystyrol-Dämmschicht.



2. Hohlboden: Ansicht im Querschnitt, (B) Bodenbelag, (H) Hohlboden, (L) Leerrohre, (S) Stütze.



Gebrauchshinweise

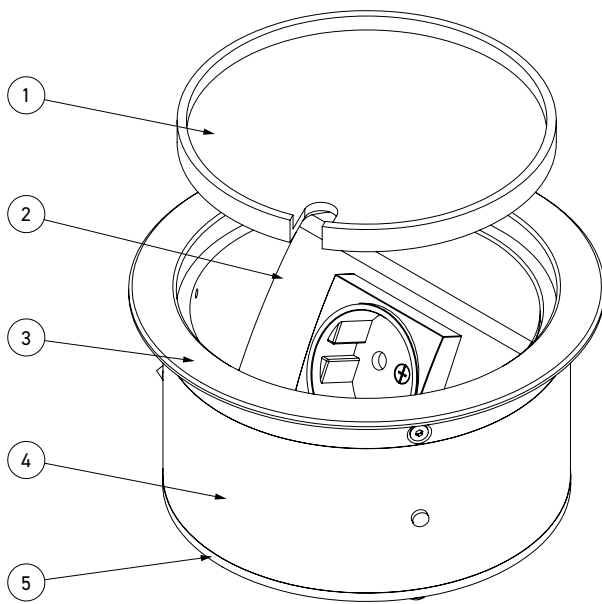
Um eine anhaltende Funktion der Bodensteckdose zu gewährleisten sind folgende Hinweise zu beachten:

- Anschluss, Reparatur oder Instandhaltung sind von einer ausgebildeten Fachkraft durchzuführen. Während des Einbaus und der Inbetriebnahme sind Handschuhe zu tragen.
- Für die Montage der Bodensteckdose muss ein fester Untergrund (z.B. Estrich, Beton, Hohlboden, Fundament etc.) vorhanden sein.
- Bei der Montage auf einem unbefestigten Untergrund ist die Bodensteckdose nicht begehbar.
- Die Anschlussleitung muss einen Querschnitt entsprechend der Vorschrift des VDE aufweisen. Zudem müssen flexible Leitungen verwendet werden, damit die Schutzart gewährleistet werden kann.
- Falls Kabelverschraubungen verwendet werden, müssen diese für den entsprechenden Kabelquerschnitt geeignet sein.
- Der in den Deckel eingeklebte Belag muss eine Höhe aufweisen, welche eine uneingeschränkte Nutzung des Produktes ermöglicht. Die maximale Höhe des Bodenbelags beträgt 5 mm.
- **Pflegehinweis:** Das Produkt ist für die Trockenpflege geeignet (es werden flüssigkeitslose oder flüssigkeitsarme (nebelfeuchte) Verfahren zur Reinigung verwendet). Zudem dürfen für die Reinigung **keine säurehaltigen, chloridhaltigen oder alkalische Mittel** verwendet werden.
- Die angegebene Schutzart kann nur im einwandfreien, geschlossenen und ungenutzten Zustand der Bodensteckdose gewährleistet werden.

- Trotz Fertigungsprüfung kann es im Herstellungsprozess zu scharfen Kanten oder Ecken an Gehäuse, Deckel oder anderen Bauteilen kommen.
- Bei mechanischen Schäden oder anderen Mängeln (technisch/elektrisch) darf das Produkt nicht in Betrieb genommen werden.
- Das Produkt ist unter Beachtung der nationalen Vorschriften zu entsorgen.

Irrtümer und technische Änderungen vorbehalten.

Product description



Designation:

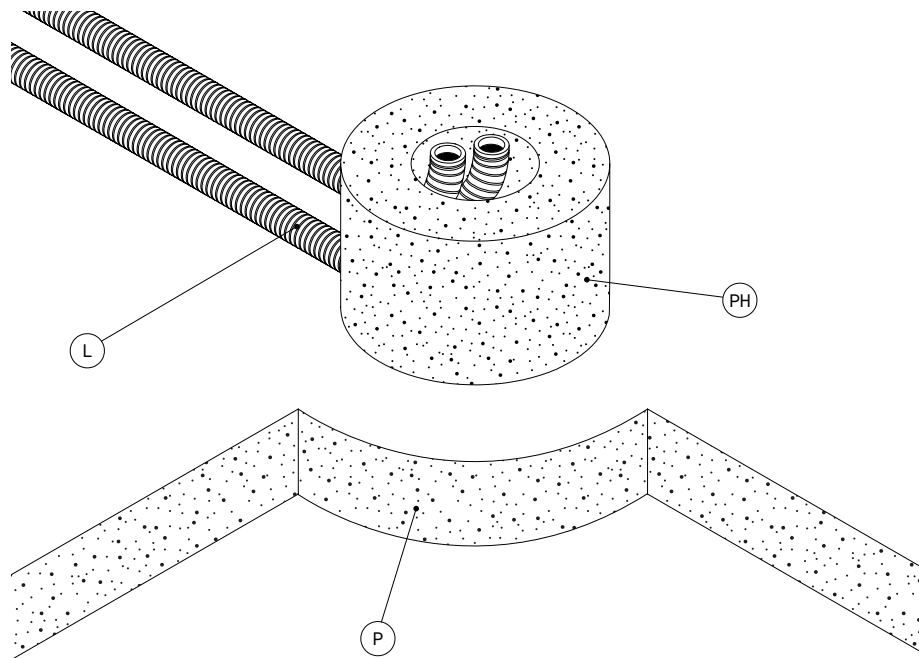
- ① Lid
- ② Device Carrier
- ③ Frame
- ④ Housing
- ⑤ Housing Bottom

1. Installation in the screed floor

Step 1

Remove the lid ① and unscrew the device carrier ② from the housing ④. Lay the cables / conduits (L) to the installation position of the floor socket and insert them into a placeholder (PH) made of EPS or plastic. Now

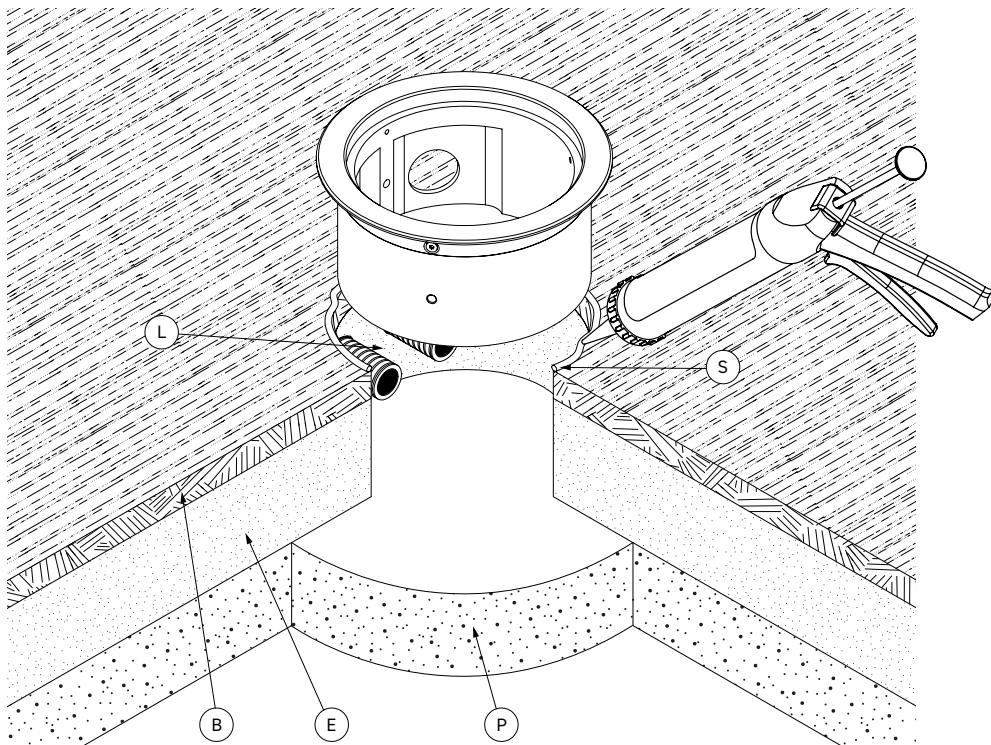
pour the placeholder (PH) with screed (E). The later construction height must be taken into account. Let the screed (E) harden.



Step 2

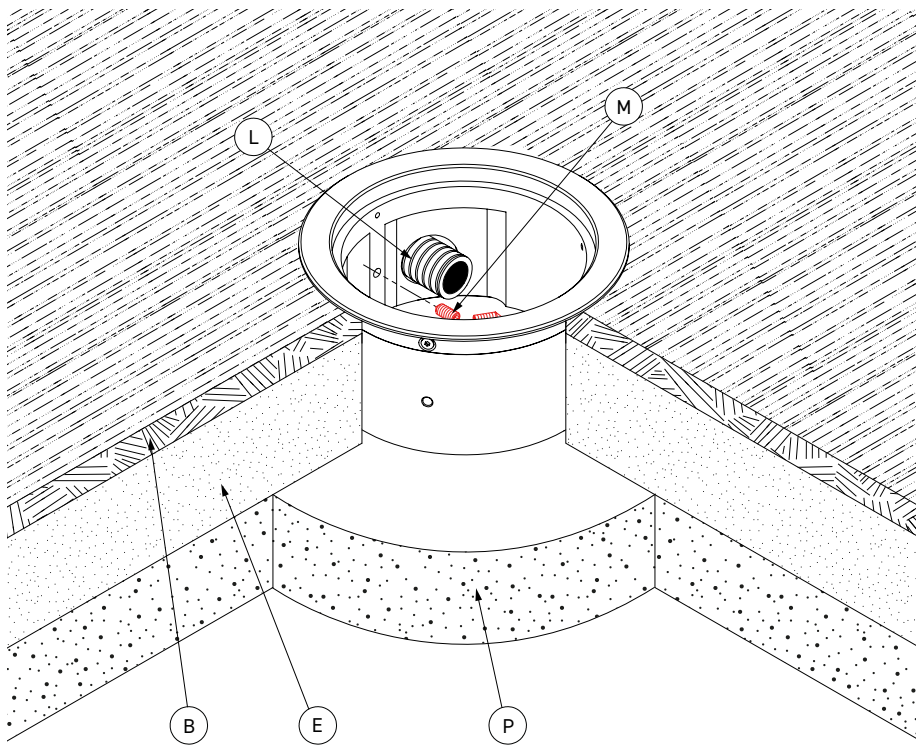
After the screed (E) has hardened, remove the place-holder (PH) from the screed and lay the floor covering (B). Then spread silicone (S) around the cutout on the

flooring (B). Insert the cables/conduits (L) into the housing (4) and put the floor socket into the cutout and place it on the frame (3).



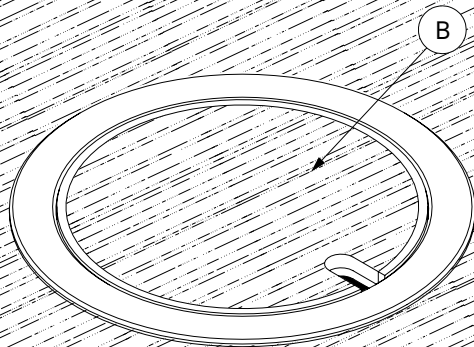
Step 3

Anchor the floor socket in the screed (E) with the help of the grub screws (M). Then connect the devices and screw the device carrier ② back into the housing ④.



Step 4

Fill the lid ① with floor covering (B) and reinsert.
The floor socket is now successfully installed.
(See also cross section on page 25).



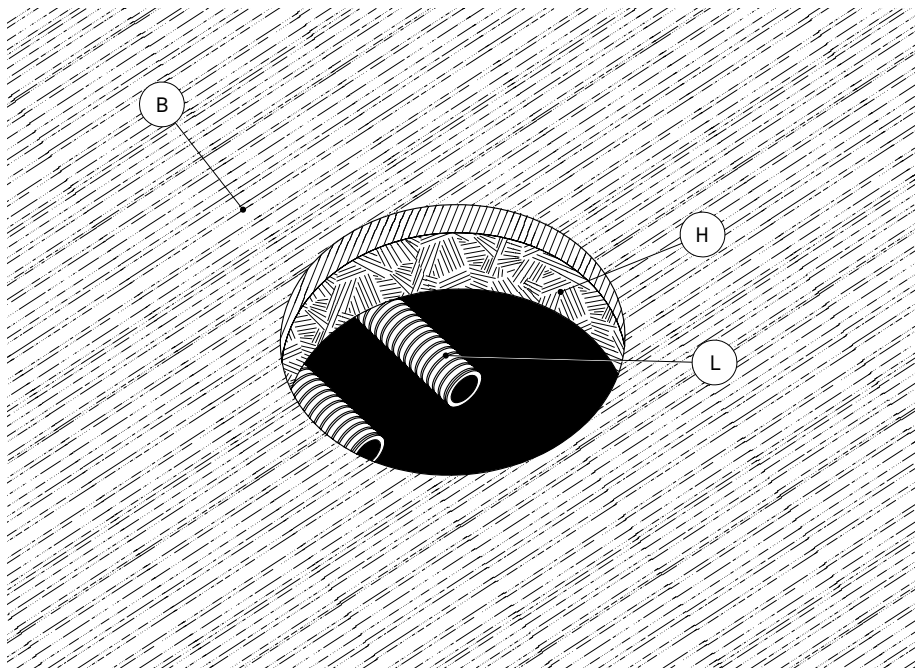
2. Installation in the raised access floor

Step 1

Remove the lid ① and unscrew the device carrier ② from the housing ④.

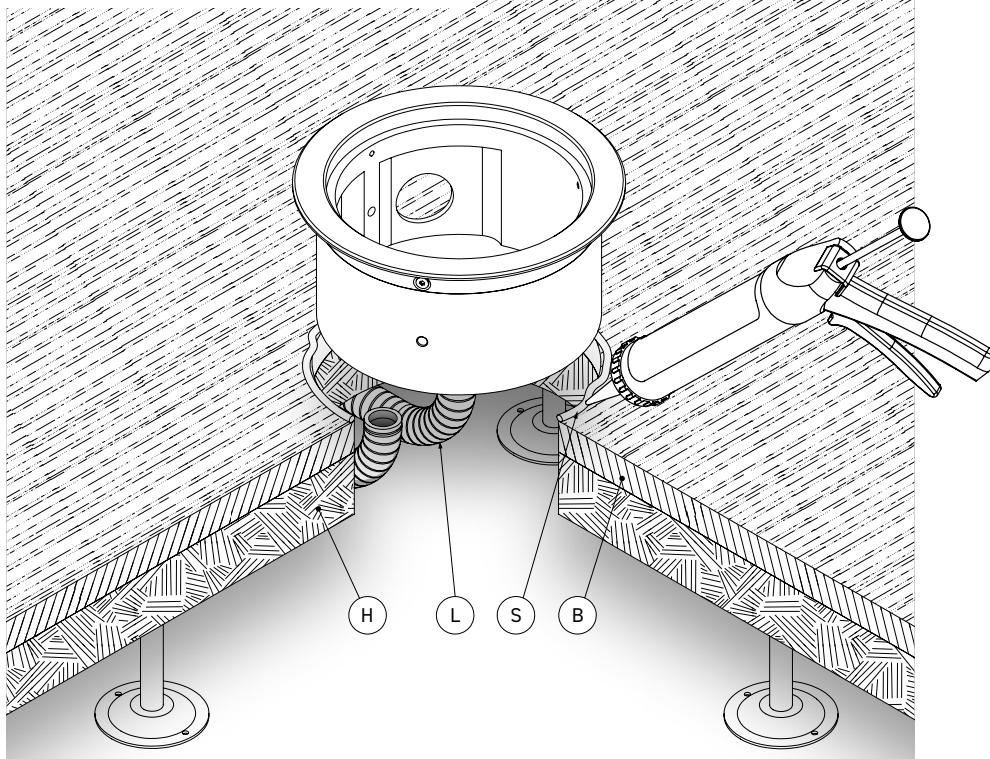
Step 2

Saw/cut a cut-out in the size of the housing ④ installation dimensions (!) into the raised floor (H) at the desired position. Then lay the conduits (L) to this position. If not present, lay flooring (B).



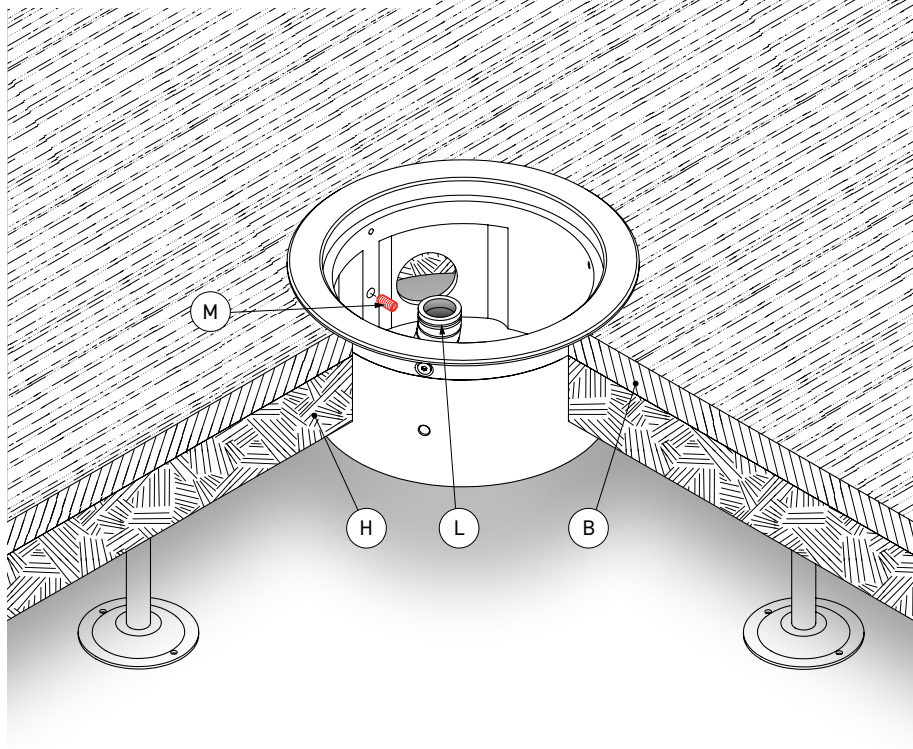
Step 3

Then spread silicone (S) around the cutout on the flooring (B). Insert the conduits (L) into the housing ④. Now put the floor socket into the cutout and place it on the frame ③. Let the silicon (S) harden.



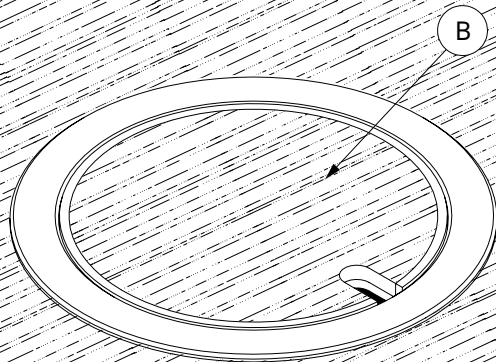
Step 4

Anchor the floor socket in the raised floor (H) with the help of the grub screws (M). Then connect the devices and screw the device carrier ② back into the housing ④.

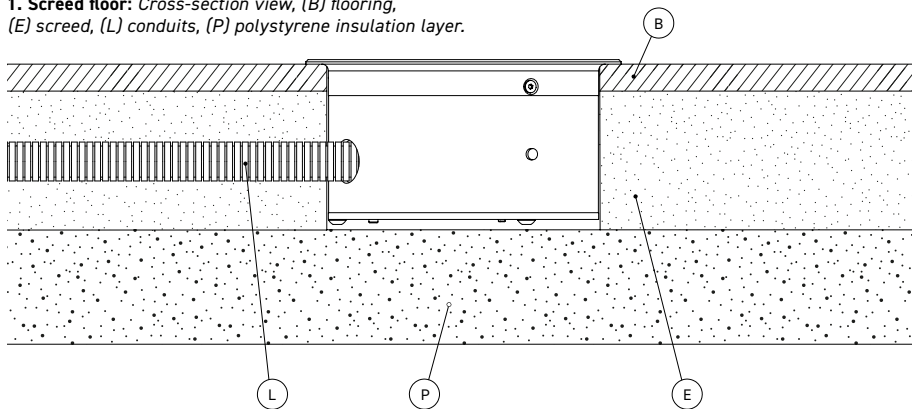


Step 5

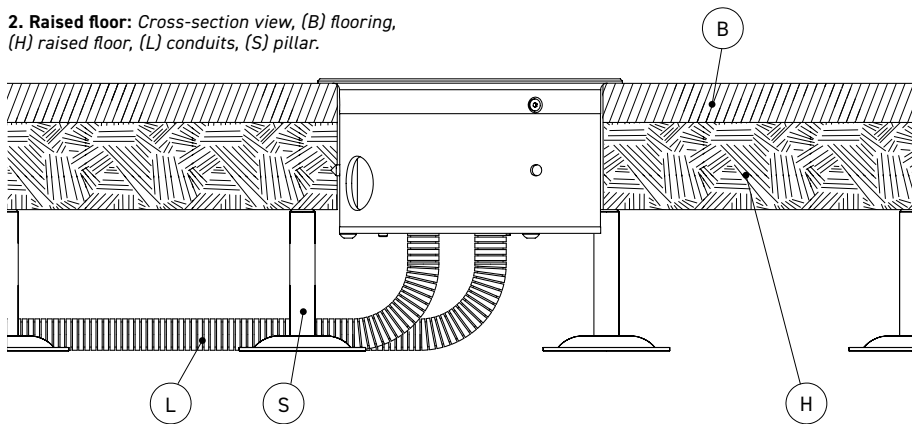
Fill the lid ① with floor covering (B) and reinsert.
The floor socket is now successfully installed.
(See also cross section on page 25).



1. Screed floor: Cross-section view, (B) flooring, (E) screed, (L) conduits, (P) polystyrene insulation layer.



2. Raised floor: Cross-section view, (B) flooring, (H) raised floor, (L) conduits, (S) pillar.



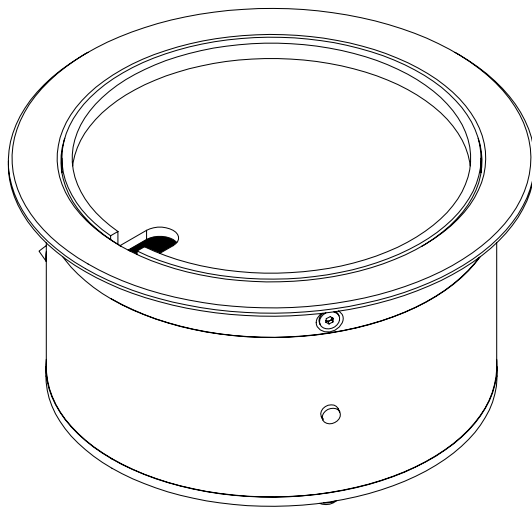
Instructions for use

In order to ensure a lasting function of the floor socket, the following instructions must be observed:

- Connection, repair or maintenance must be carried out by a trained specialist. During installation and commissioning gloves must be worn.
- For the installation of the floor socket, a solid surface (for example screed, concrete, raised floor) must be present.
- When installing on an unpaved surface, the floor socket is not walkable.
- The connecting cable must have a cross-section in accordance with the VDE regulation. In addition, flexible cables must be used so that the degree of protection can be guaranteed.
- If cable glands are used, they should be suitable for the corresponding cable cross-section and have an appropriate degree of protection.
- The specified degree of protection can only be guaranteed in the perfect, closed and unused condition of the floor socket.
- The covering glued into the lid must have a height that enables unrestricted use of the product. The maximum height of the flooring is 5 mm.
- **Care instructions:** The product is suitable for dry care (liquid-free or low-liquid (mist-moist) cleaning methods are used). In addition, **no acid-, chloride-containing or alkaline products** may be used for cleaning.

- Despite manufacturing inspection, sharp edges or corners on housings, lids, or other components may occur during the manufacturing process.
- In the case of mechanical damage or other defects (technical/electrical), it is not allowed to put the product into operation.
- The product is in compliance with the national regulations to dispose.

Errors and technical changes reserved.



Irrtümer und technische Änderungen vorbehalten.

Errors and technical changes reserved.

BS Bodensteckdosen Systemtechnik GmbH
Dingerdisser Str. 36 | 33699 Bielefeld | Tel +49 521 9892780
info@bodensteckdosen.com | www.bodensteckdosen.com

BS BODENSTECKDOSEN
SYSTEMTECHNIK