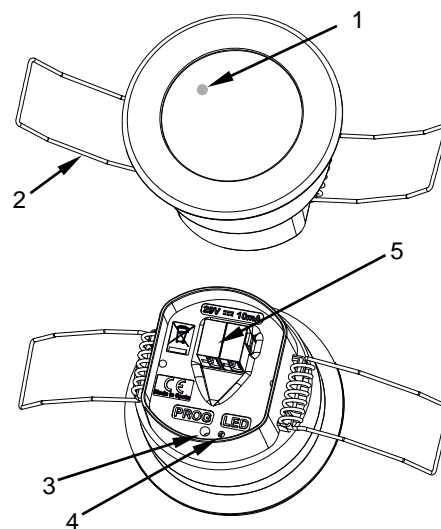


CARACTÉRISTIQUES

- Détection de présence au travers de la technologie PIR
- Diamètre de détection de jusqu'à 6m
- Capteur de niveau d'éclairage avec la sensibilité spectrale de l'œil humain.
- 6 canaux de détection de présence.
- 2 canaux de régulation constante de lumière.
- Détection d'occupation.
- 10 fonctions logiques.
- Sauvegarde des données complète en cas de panne du bus KNX.
- BCU KNX intégrée.
- Dimensions: Ø48,3 x 41mm.
- Diamètre de coupe (scie à couronne): Ø51mm.
- Montage encastré dans faux plafond.
- Conforme aux directives CE (marque CE sur le côté du dispositif).



1. Indicateur LED de détection.

2. Ressort de fixation

3. Bouton de programmation

4. LED de programmation

5. Connecteur KNX

Bouton de programmation: Appui court pour entrer dans mode de programmation. Si ce bouton est maintenu appuyé lors de la connexion du bus, le dispositif entrera en mode sûr.

LED de programmation: indique que l'appareil est en mode programmation (couleur rouge). Quand l'appareil passe en mode sûr, elle clignote en rouge avec une période de 0,5 sec. Pendant le démarrage (ré initialisation ou après une panne du bus KNX), s'il n'est pas en mode sûr, elle émet un flash rouge.

SPÉCIFICATIONS GÉNÉRALES

CONCEPT		DESCRIPTION		
Type de dispositif		Dispositif de contrôle de fonctionnement électrique		
Alimentation KNX	Tension (typique)	29 VDC MBTS		
	Marge de tension	21..31VDC		
	Consommation maximale	Tension	mA	mW
		29 VDC (typique)	4	116
24VDC ¹	10	240		
Type de connexion		Connecteur de bus typique TP1 pour câble rigide de 0,8 mm Ø		
Alimentation externe		Pas nécessaire		
Température de travail		0°C .. +45°C ²		
Température de stockage		-20°C .. +55°C		
Humidité relative de fonctionnement		5 .. 95%		
Humidité de stockage		5 .. 95%		
Caractéristiques complémentaires		Classe B		
Classe de protection		III		
Type de fonctionnement		Fonctionnement continu		
Type d'action du dispositif		Type 1		
Période de sollicitations électriques		Long		
Degré de protection		IP20, milieu propre		
Installation		Montage encastré dans faux plafond.		
Intervalles minimums		Pas nécessaires		
Réponse en cas de panne du bus KNX		Récupération des données selon configuration		
Réponse en cas de retour du bus KNX		Récupération des données selon configuration		
Indicateur de marche		La LED de programmation indique le mode de programmation (rouge). L'initialisation du capteur de mouvement, après alimenter le dispositif, s'indique au travers de la LED de détection (clignotement en rouge). Les détections de mouvement s'indiquent avec un flash rouge (dans le cas ou la LED se trouve habilité).		
Poids		39g		
Indice CTI de la PCB		175V		
Matériau de la carcasse		Carcasse en PC/ABS FR V0 libre d'halogènes et verre en HDPE		

(1) Consommation maximale dans le pire des cas (modèle Fan-In KNX)

² Au dessus des 35° la distance de détection pourra se réduire.

INSTRUCTIONS D'INSTALLATION

1. Perforer dans le faux plafond un trou de $\varnothing 51\text{mm}$.
2. Récupérer le câblage et le connecter au dispositif.
3. Insérez le dispositif dans le plafond en fermant les ressorts.
4. Fixez-le dans sa position, en faisant attention à ce qu'il soit nivelé et correctement orienté, ensuite retirer le film plastique qui protège la lentille.

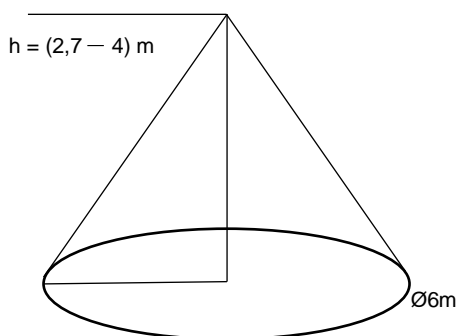
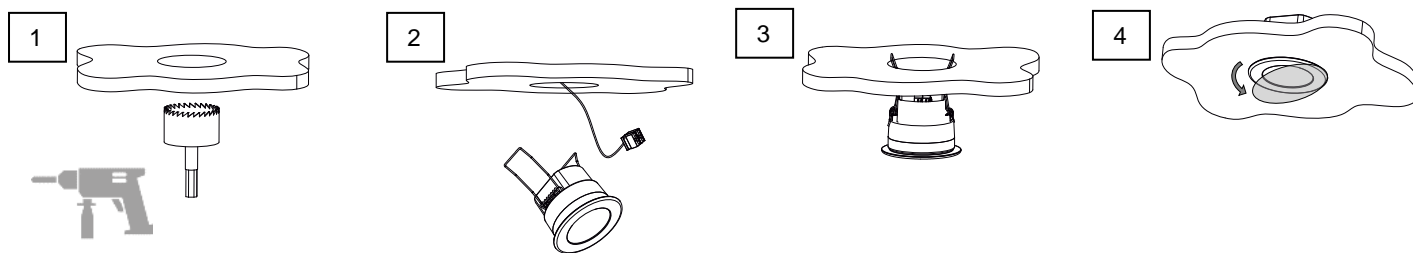


Figure 2. Seuil de détection de mouvement.

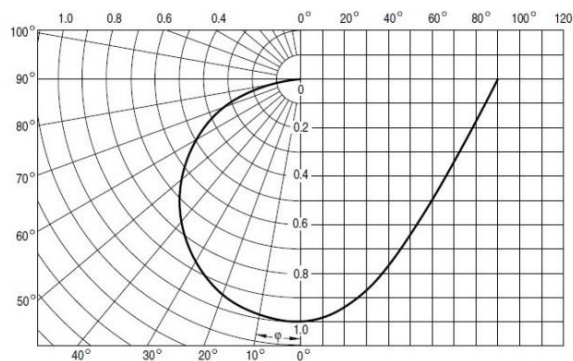
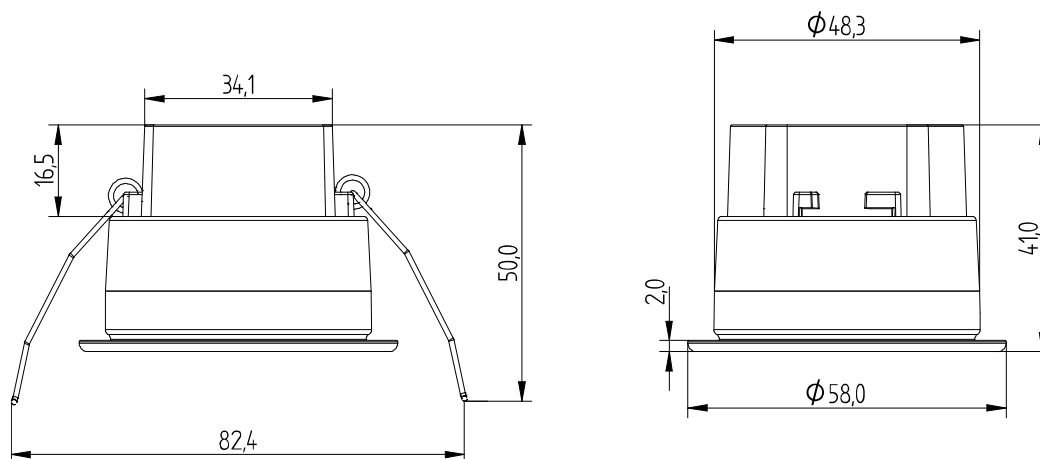


Figure 3. Sensibilité du capteur de niveau d'illumination en fonction de l'angle de la lumière

DIMENSIONS (mm)



! INSTRUCTIONS DE SÉCURITÉ

- Le dispositif doit être installé uniquement par des techniciens qualifiés en suivant les règles et normes exigées dans chaque pays.
- Il ne faut pas brancher la tension du réseau ni d'autres tensions externes sur aucun point du bus KNX; cela pourrait compromettre la sécurité électrique de tout le système KNX. L'installation doit compter avec une isolation suffisante entre la tension du réseau (ou auxiliaire) et le bus KNX ou les conducteurs des autres éléments accessoires qu'il pourrait y avoir.
- Ne pas exposer cet appareil à l'eau, ni le couvrir avec des vêtements, papiers ou autre durant son fonctionnement.
- Le symbole RAEE indique que ce produit contient des composants électroniques et doit être éliminé de façon adéquate en suivant les instructions indiquées dans la page <http://zennio.com/normativa-raee>.
- Ce dispositif inclue un programme avec des licences spécifiques. Pour plus de détails, consulter <http://zennio.com/licenses>.