

SICHERHEITSHINWEISE



Nur Geräte mit zulässiger Leistung anschließen.



Gemäß dem in der Anleitung dargestellten Schema anschließen. Ein falscher Anschluss kann gefährlich sein und zur Beschädigung des Steuermoduls sowie zum Erlöschen der Garantie führen.

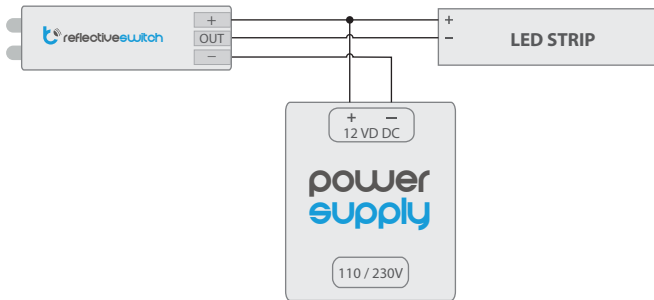


GEFAHR! Lebensgefahr durch Stromschlag (auch bei einem ausgeschalteten Gerät), an den Ausgängen kann elektrische Spannung vorliegen. Sämtliche Montagearbeiten sind **IMMER** im ausgeschalteten und spannungsfreien Zustand auszuführen.



Durch den Anschluss des Gerätes an Netzteile, welche den in den Normen EN 50081-1, EN 50082-1, UL508, EN 60950 festgelegten Anforderungen nicht entsprechen, erlischt die Garantie.

ANSCHLUSSSCHEMA



Achten Sie beim Löten darauf, dass die Platine des Steuermoduls nicht überhitzt wird.

1

INSTALLATION

- Bevor Sie mit der Installation des Steuermoduls beginnen, schalten Sie die Versorgung im Kreis ab. Beachten Sie, dass sämtliche Montagearbeiten nur bei abgeschalteter Versorgungsspannung durchzuführen sind.
- Das Steuermodul muss so montiert werden, dass es vor harten Umgebungsbedingungen und unbefugten Personen geschützt ist - in einem LED-Profil oder einem durchsichtigen Gehäuse des zu steuernden Gerätes. Achten Sie bei der Montage auf eine feste und stabile Position des Gerätes.
- Machen Sie sich mit dem Anschlusschema vertraut und fangen Sie anschließend mit der Montage des Steuermoduls an. Achten Sie dabei besonders auf die Markierungen der Anschlüsse des Steuermoduls. Fangen Sie mit dem Anschließen der stromführenden Leiter an: (+) (Farbe rot oder schwarz mit einer weiß punktierten Linie) und (-) (Farbe schwarz).
- Schließen Sie den LED-Streifen an (achten Sie dabei auf die Polarität). Auf der Unterseite des Gerätes befindet sich ein Klebestreifen. Bevor Sie das Steuermodul ankleben, reinigen und trocknen Sie die Oberfläche, auf welche es geklebt werden soll. Entfernen Sie die Schutzfolie, kleben Sie das Gerät an den gewünschten Ort und halten Sie die Oberflächen einige Sekunden zusammen. Beachten Sie bei der Wahl des Montageortes, dass der Sensor im vorderen Teil des Gerätes in einer Entfernung von 3-20 mm von dem zu erkennenden Element (z.B. Schranktür oder Schublade) angebracht werden sollte.



Wenn die bewegliche Oberfläche dunkel ist, empfiehlt es sich, ein weißes Etikett darauf zu kleben, um die Detektionsreichweite des Steuermoduls zu verbessern.

- Schließen Sie das Gerät an die Stromversorgung an und testen Sie, ob das Gerät das bewegliche Element erkennt.

2

MODUS-EINSTELLUNGEN

- Das Steuermodul kann in drei verschiedenen Betriebsmodi arbeiten.
 1. **Standardmodus, als ein monostabiler Schalter** - schaltet die LED-Beleuchtung aus, wenn ein Objekt erkannt wird und schaltet sie ein, wenn vor dem Sensor nichts erkannt wird z.B. nach dem Öffnen einer Schublade oder Schranktür.
 2. **Monostabiler Modus** - schaltet die LED-Beleuchtung ein, wenn ein Objekt erkannt wird (z.B. wenn das Gerät im Türrahmen montiert ist, wird die Beleuchtung erst dann eingeschaltet, wenn die Schiebetür vollständig geöffnet ist).
 3. **Bistabiler Modus** - ändert den Zustand (schaltet die LED-Beleuchtung ein/aus), wenn die Näherung einer Hand erkannt wird (z.B. wenn das Gerät unter einem Spiegel oder hinter einem Bilderrahmen montiert ist).

3

MODUS-ÄNDERUNG

- Um den Betriebsmodus zu ändern, gehen Sie wie folgt vor:
 - a) Trennen Sie das Netzteil vom Steuermodul für 10 Sekunden und schließen Sie es dann wieder an.
 - b) Nähern und entfernen Sie Ihren Finger vom Sensor (die angeschlossene LED-Beleuchtung wird blinken und auf diese Weise eine Änderung des Zustandes signalisieren). Wiederholen Sie diese Aktion 10 Mal innerhalb von maximal 15 Sekunden nach Anschluss der Stromversorgung.

10 x / 15 sek.



Ein schnelles 5-maliges Blinken der angeschlossenen LED-Beleuchtung informiert über das erfolgreiche Betreten des Programmiermodus:



das Steuermodul wird den gewählten Modus (fängt mit 1 an) in Form von Blinksequenzen signalisieren: Modus 1 - Frequenz von 1-maligem Blinken, Modus 2 - Sequenz von 2-maligem Blinken, Modus 3 - Sequenz von 3-maligem Blinken



- c) Um den Modus zu wechseln, nähern und entfernen Sie Ihren Finger, während die an das Steuermodul angeschlossene LED-Beleuchtung nicht leuchtet.



das Steuermodul wird den gewählten Modus in Form von Blinksequenzen signalisieren: Modus 1 - Frequenz von 1-maligem Blinken, Modus 2 - Sequenz von 2-maligem Blinken, Modus 3 - Sequenz von 3-maligem Blinken



Nach 3 Mal wiederholter Blinkfrequenz wählt das Steuermodul den gegebenen Modus aus.

Ein schnelles 5-maliges Blinken der angeschlossenen LED-Beleuchtung informiert über das erfolgreiche Verlassen des Programmiermodus:



TECHNISCHE DATEN

Versorgungsspannung	12 – 24 V DC
Maximale Stromstärke	4A
Maximale Leistung	96 W
Energieverbrauch	< 0,1 W
Abmessungen	34 x 10 x 3 mm
Sensor	optisch, reflektiv
Schutzklasse	IP00
Montage	im LED-Profil / Schrumpfschlauch
Betriebstemperatur des Steuerungs	von -10 bis + 40°C

Für weitere Informationen
besuchen Sie unsere Webseite

www.blebox.eu

oder schicken Sie uns
eine E-Mail an: info@blebox.eu

Unser technischer Support
ist unter support@blebox.eu verfügbar.

made in europe



proudly made by

blebox 