

EIGENSCHAFTEN

- KNXnet/IP Tunneling Protokoll (Bis zu 4 Verbindungen).
- KNXnet/IP Routing Protokoll.
- 6 Status -LEDs.
- geringe Leistungsaufnahme.
- Manuelle Funktionstasten.
- Ethernet 10/100 BaseT IP.
- RJ45 Anschluss.
- Externe Spannungsvers. 12 bis 30VDC benötigt.
- Abmessungen: 90 x 70 x 35mm (2 TE).
- Montage als REG-Gerät (EN 50022) mit Schnappbefestigung.
- Integrierter Busankoppler.
- Erfüllt CE-Standard.

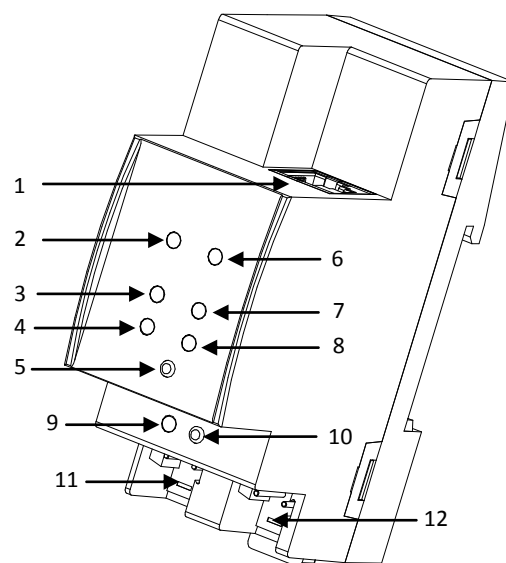


Abb. 1. KNX-IP Router

1- RJ45 Anschluss	2- Ethernet-Linie LED	3- Ethernet-Linie Traffic LED	4- Gruppen-Adressen LED
5- Manuelle Funktionstaste	6- KNX-Linie LED	7- KNX-Linie Traffic LED	8- Physikalische Adresse LED
9- Programmier-LED	10- Programmier-Taste	11- Anschluss externe Spannung	12- KNX Linie Anschluss

ALLGEMEINE SPEZIFIKATIONEN

KONZEPT		BESCHREIBUNG		
Gerätetyp		Elektrisches Steuergerät		
KNX Spannungsvers.	Betriebsspannung	29VDC		
	Spannungsbereich	21... 30VDC		
	Maximale Aufnahme	Spannung	mA	mW
		29VDC	4.5	130.5
24VDC	5	120		
Anschlußtyp		Standard TP1 Busklemme für 0,50 mm ² Querschnitt		
Externe Spannungsversorgung		Von 12 bis 30VDC		
Verbrauch		800mW Maximum (520mW im Schnitt)		
Umgebungstemperatur		Von -5°C bis +45°C		
Lager-/Transporttemperatur		Von -20°C bis +60°C		
Relative Luftfeuchtigkeit		Von 5% bis 93% RH (Ohne Kondensation)		
Relative Luftfeuchtigkeit bei Lagerung		Von 5% bis 93% RH (Ohne Kondensation)		
Zusätzliche Eigenschaften		Klasse B		
Kategorie Überspannungsfestigkeit		III		
Betriebsart		Dauerbetrieb		
Betätigungsart		Typ 1		
Elektrische Aufforderungsperiode		Lang		
Schutzart		IP20		
Einbauart		Elektrisches Steuergerät, geeignet zur Hutschienenmontage zwecks Einbau in Schaltschränken.		
Status LED	Ethernet Linie	Grün (Ethernet Linie OK), Rot (Manueller Overwrite Aktiv), AUS (Fehler)		
	KNX Linie	Grün (KNX Linie OK), AUS (Fehler oder nicht angeschlossen)		
	Ethernet Linie Traffic	Blinkend: grün (Traffic auf Ethernet Linie), rot (Fehler), AUS (Kein Traffic)		
	KNX Linie Traffic	Blinkend: grün (Traffic auf Ethernet Linie), rot (Fehler), AUS (Kein Traffic)		
	Gruppenadressen (GA)	AUS (unterschiedliche Konfiguration Ethernet und KNX Linien), grün (Filtertabelle aktiv), grün und rot (Alles Routen), rot (blocken)		
	Physikalische Adresse (PA)	AUS (unterschiedliche Konfiguration Ethernet und KNX Linien), grün (Filtertabelle aktiv), grün und gelb (Alles Routen), gelb (blocken)		
Gewicht		66gr.		
IP Anschluß	Ethernet Anschluß	RJ45		
	IP Kommunikation	Ethernet 10/100 BaseT (bis zu 10Mbits)		
Gehäusematerial		Plastik PA66, grau		

SICHERHEITSHINWEISE

- ⚠ Niemals an Netzspannung (230V) oder andere externe Spannung an den Busklemmen anschließen. Dies kann zu Beschädigungen im gesamten KNX System führen.
- Es muss sichergestellt werden, dass Mindestabstände zwischen den Netzspannungsleitern (230V) und Buskomponenten eingehalten wird.
- Vor Nässe und Feuchtigkeit schützen.