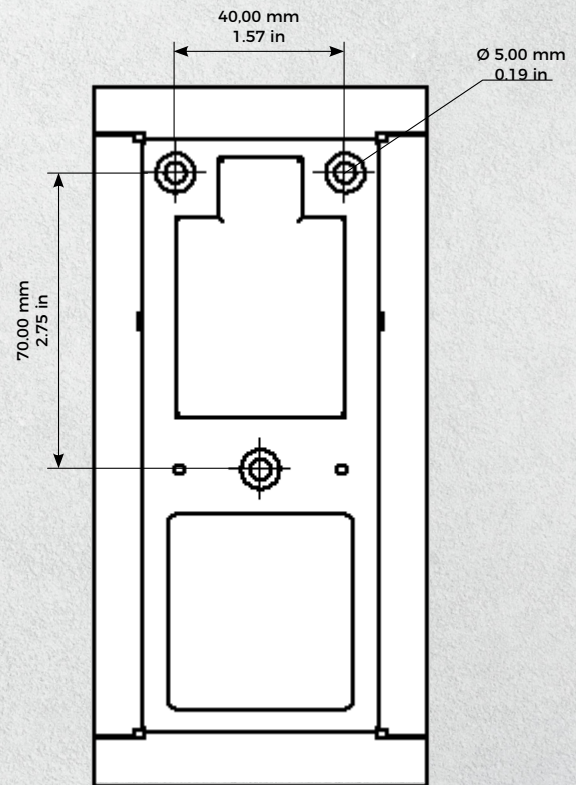
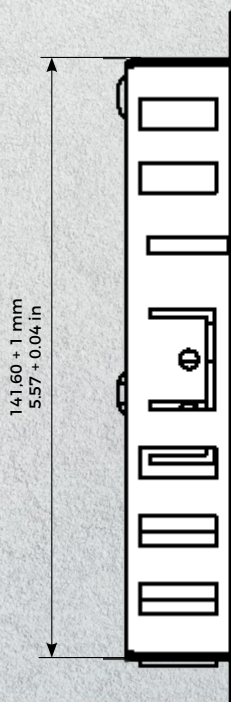


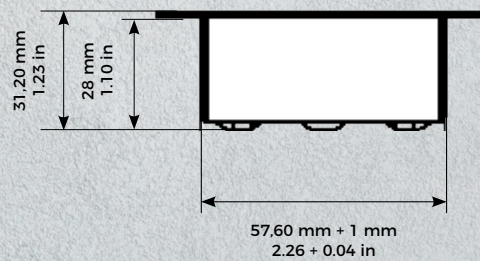
D1101V Unterputz Montagerückgehäuse



Unterputzgehäuse



Unterputzgehäuse



Unterputzgehäuse