



homematic IP

Homematic IP Kontakt-Schnittstelle Unterputz – 6-fach
Homematic IP Contact Interface flush-mount – 6 channel
Homematic IP Interface de contact Homematic IP à encastrer – 6 canal

Montage- und Kurzanleitung

Installation and brief instructions

Consignes de montage et instructions abrégées



Hier geht's zur ausführlichen Bedienungsanleitung

Proceed to the detailed manual

Accédez ici aux instructions d'utilisation complètes

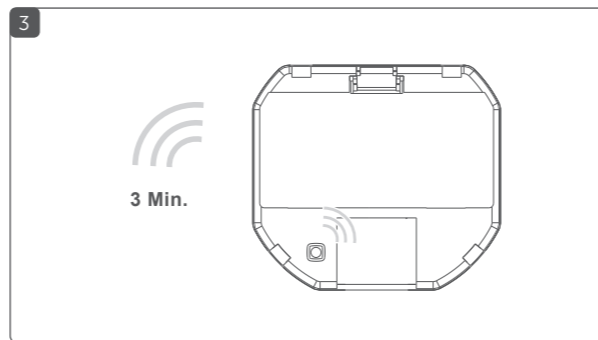
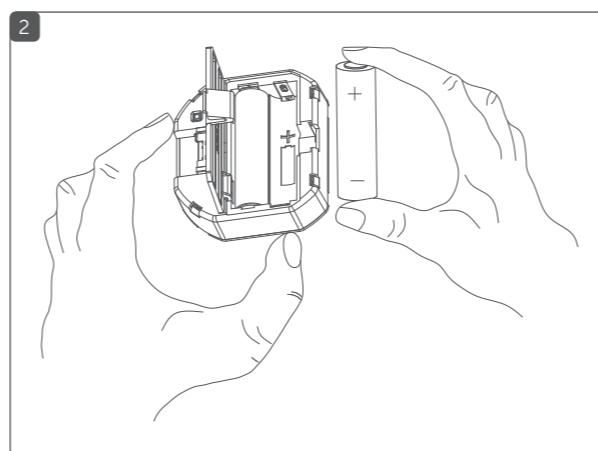
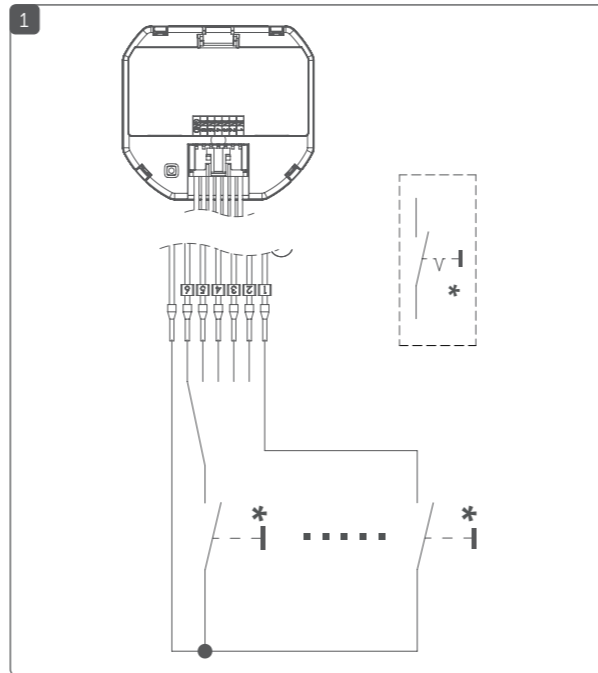
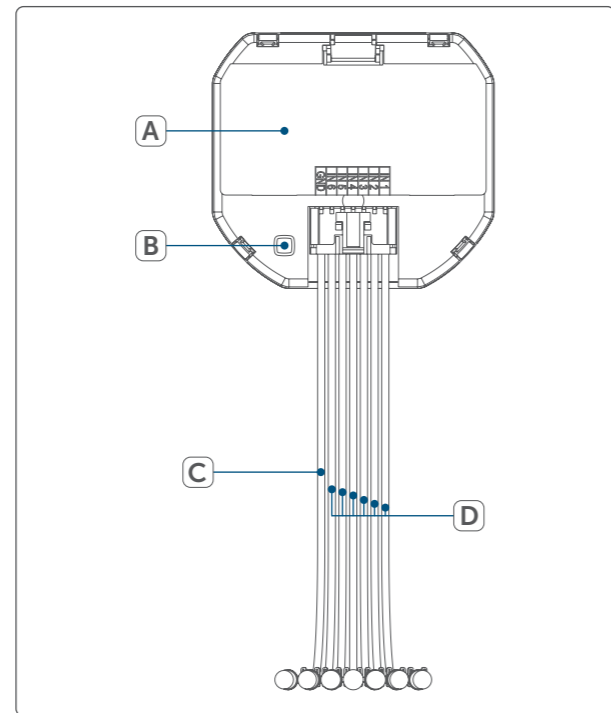
HmIP-FC16 // 156273 // V1.0 (08/2023)

Documentation © 2023 eQ-3 AG, Germany

All rights and changes reserved. Printed in Hong Kong.

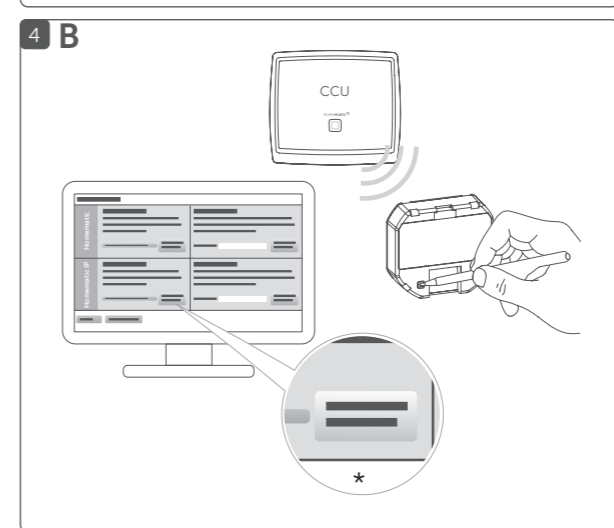
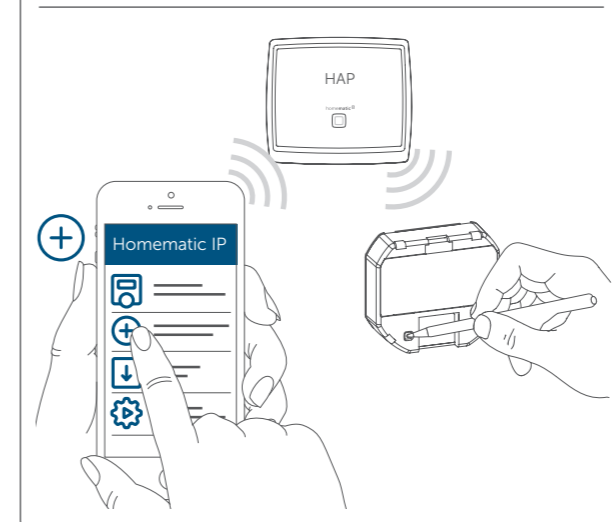
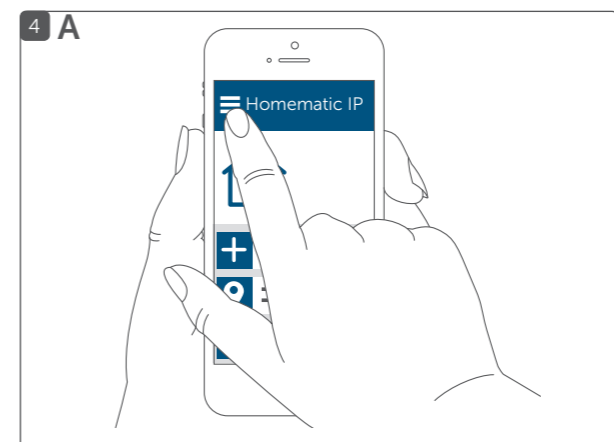
Geräteübersicht // Device overview // Aperçu de l'appareil

- A** Batteriefachdeckel // Battery compartment cover // Couvercle du compartiment à piles
- B** Systemtaste (Anlertaste und LED) // System button (teach-in button and LED) // Touche système (touche d'apprentissage et DEL)
- C** Anschlussleitung GND // GND connecting cable // Câble de connexion GND
- D** Anschlussleitungen IN1 // IN1 connecting cables // Câble de raccordement IN1



Gerät anlernen an: // Connect device to: // Procéder à l'apprentissage de l'appareil sur :

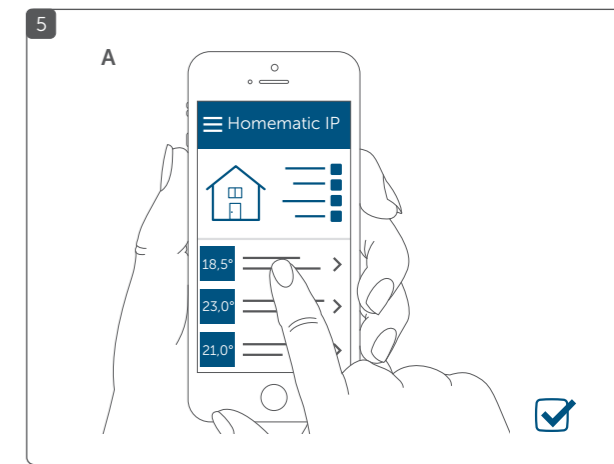
- A** Homematic IP Access Point (Cloud)
- B** Zentrale // Central Control Unit // Centrale CCU3



* HmIP-Gerät anlernen // Teach-in HmIP device

System einrichten: // Set-up system: // Configurer le système :

- A** Homematic IP Access Point (Cloud)
- B** Zentrale // Central Control Unit // Centrale CCU3



Ausführliche Handbücher für... // Detailed manuals for... // Manuels complets pour...

Homematic IP App // Appli Homematic IP

WebUI Software // Logiciel WebUI



Anleitung sorgfältig lesen und aufbewahren.

- Achtung!** Hinweis auf eine Gefahr.
- Zusätzliche wichtige Informationen.**

➤ Beachten Sie die Sicherheitshinweise im Beiblatt „Sicherheitshinweise und allgemeine Informationen“

Read the manual carefully and keep it in a safe place.

- Attention!** This indicates a hazard.
- Additional important information.**

➤ Observe the safety information in the supplement „Safety instructions and general information“

Lire attentivement les consignes et les conserver dans un endroit sûr.

- Attention !** Indique un danger.
- Autres informations importantes.**

➤ Respectez les consignes de sécurité mentionnées sur la fiche annexe intitulée « Consignes de sécurité et informations générales »

Bevollmächtigter des Herstellers:
Manufacturer's authorised representative:
Mandataire du fabricant :

eQ-3 AG
Maiburger Straße 29
26789 Leer/Germany
www.eQ-3.de

Funktion

Dieses Gerät ist Teil des **Homematic IP Smart-Home-Systems** und kommuniziert über das Homematic IP Funkprotokoll. Alle Geräte des Systems können komfortabel und individuell per Smartphone über die Homematic IP App konfiguriert werden. Alternativ haben Sie die Möglichkeit, Homematic IP Geräte über die Zentrale CCU3 oder in Verbindung mit vielen Partnerlösungen zu betreiben. Welcher Funktionsumfang sich innerhalb des Systems im Zusammenspiel mit weiteren Komponenten ergibt, entnehmen Sie bitte dem Homematic IP Anwenderhandbuch.

Die **Homematic IP Kontakt-Schnittstelle** ermöglicht es, potenzialfreie Taster mit wenig Aufwand in das Homematic IP System einzubinden. Dadurch können konventionelle Taster flexibel mit Funktionen und Geräten des Homematic IP Programms nachgerüstet werden, um beispielsweise Licht oder Rollläden intelligent zu steuern.

Dank ihres kompakten Gehäuses kann die Kontakt-Schnittstelle flexibel in einer Unterputzdose montiert werden. Vorhandene Schalter oder Schalterserien lassen sich ohne zusätzlichen Montageaufwand weiternutzen.

Über die kostenlose Homematic IP Smartphone-App können auch Schalter und Magnetkontakte mit der Kontakt-Schnittstelle verknüpft werden, um eine komfortable Kommunikation per Funk zu ermöglichen.

Die Betriebszeit mit Batterien beträgt typischerweise drei Jahre – ein Anschluss an die Stromversorgung ist nicht erforderlich.

Alle technischen Dokumente und Updates finden Sie stets aktuell unter www.homematic-ip.com.

Hinweise zu Installation und Betrieb

- Hinweis! Installation nur durch Personen mit einschlägigen elektrotechnischen Kenntnissen und Erfahrungen!***

Durch eine unsachgemäße Installation gefährden Sie Ihr eigenes Leben und das Leben der Nutzer der elektrischen Anlage. Mit einer unsachgemäßen Installation riskieren Sie schwere Sachschäden, z. B. durch Brand. Es droht für Sie die persönliche Haftung bei Personen- und Sachschäden. **Wenden Sie sich an einen Elektroinstallateur!**

***Erforderliche Fachkenntnisse für die Installation:** Für die Installation sind insbesondere folgende Fachkenntnisse erforderlich:

- Die anzuwendenden „5 Sicherheitsregeln“: Freischalten; gegen Wiedereinschalten sichern; Spannungsfreiheit feststellen; Erden und Kurzschließen; benachbarte, unter Spannung stehende Teile abdecken oder abschranken;
- Auswahl des geeigneten Werkzeuges, der Messgeräte und ggf. der persönlichen Schutzausrüstung;
- Auswertung der Messergebnisse;
- Auswahl des Elektroinstallationsmaterials zur Sicherstellung der Abschaltbedingungen;
- IP-Schutzarten;
- Einbau des Elektroinstallationsmaterials;
- Art des Versorgungsnetzes (TN-System, IT-System, TT-System) und die daraus folgenden Anschlussbedingungen (klassische Nullung, Schutzerdung, erforderliche Zusatzaßnahmen etc.).

Technische Daten // Technical specifications // Caractéristiques techniques

DE	EN
Geräte-Kurzbezeichnung	Device short name
Versorgungsspannung	Supply voltage
Stromaufnahme im Ruhebetrieb	Standby current consumption
Stromaufnahme (max.)	Current consumption (max.)
Batterielebensdauer in Jahren (typ.)	Battery life in years (type)
Schutzart	Degree of protection
Umgebungstemperatur	Ambient temperature
Abmessungen (B x H x T)	Dimensions (W x H x D)
Gewicht (inkl. Batterien)	Weight (including batteries)
Funk-Frequenzband	Radio frequency band
Max. Funk-Sendeleistung	Maximum radiated power
Empfängerkategorie	Receiver category
Typ. Funk-Freifeldreichweite	Typ. open area RF range
Duty Cycle	Duty cycle

Technische Änderungen vorbehalten. // Subject to technical changes. // Sous réserve de modifications techniques.

- ⚠

Das Gerät kann zusammen mit dem Taster und Schalter in einer Unterputzdose verbaut werden, sofern dort keine potentialführenden Leitungen liegen.

- ⚠

Die Anschlussleitungen des Tasters/Schalters/Kontakts dürfen nicht länger als drei Meter sein.

- ⚠

Es ist strikt darauf zu achten, dass die Anschlussleitungen räumlich getrennt von netzspannungsführenden Leitungen verlegt werden (z. B. in eigenen Kabelkanälen oder Installationsrohren).

- ⚠

Die Kontakt-Schnittstelle ist nur für den Anschluss potenzialfreier Taster geeignet.

- ⚠

Verbinden Sie die Anschlussleitungen nicht mit 230 V-Netzspannung!

- ⚠

Vorsicht! Explosionsgefahr bei unsachgemäßer Handhabung von Batterien. Nur durch denselben oder einen gleichwertigen Typ ersetzen. Batterien niemals aufladen, nicht übermäßiger Wärme aussetzen und nicht ins Feuer werfen. Batterien nicht kurzschließen und nicht mit Metallgegenständen in Kontakt bringen.

- ⚠

Vorsicht! Verletzungsgefahr durch ausgelaufene Batterien. Haut- und Augenkontakt vermeiden. Beim Entfernen von ausgelaufenen Batterien und Rückständen geeignete Schutzhandschuhe tragen. Bei Kontakt mit viel Wasser spülen und einen Arzt aufsuchen.

- ⚠

Die eingesetzte Lithium-Knopfzelle muss kurzschlussfest sein. Verwenden Sie zum Einlegen nur den mitgelieferten Batteriehalter und keine metallischen Gegenstände, wie z. B. eine Zange oder Pinzette.

Konformitätserklärung

Hiermit erklärt die eQ-3 AG, Maiburger Str. 29, 26789 Leer, Deutschland, dass der Funkanlagentyp Homematic IP HmlP-FCI6 der Richtlinie 2014/53/EU entspricht. Der vollständige Text der EU-Konformitätserklärung ist unter der folgenden Internetadresse verfügbar: www.homematic-ip.com

EN

Function

This device is part of the **Homematic IP smart home system** and works with the Homematic IP radio protocol. All devices of the Homematic IP system can be configured comfortably and individually with a smart phone via the Homematic IP app. Alternatively, you have the option of operating Homematic IP devices via the CCU3 or in conjunction with many partner solutions. The available functions provided by the system in combination with other components are described in the Homematic IP User Guide.

The **Homematic IP contact interface** enables floating push-buttons to be incorporated into the Homematic IP system with little effort. As a result, conventional pushbuttons can be flexibly retrofitted with functions and devices of the Homematic IP range, for example to intelligently control lights or shutters.

Thanks to its compact housing, the contact interface can be flexibly fitted in a flush-mounted box. Existing switches or switch series can continue to be used without any additional fitting.

Switches and magnetic contacts can be linked to the contact interface via the free Homematic IP smart phone app in order to enable convenient radio communication.

The long-life, replaceable lithium battery has a useful life of up to three years - there is no need to connect the device to the power supply.

All technical documents as well as updates can be found at www.homematic-ip.com

Notes on installation and operation

- Only to be installed by persons with the relevant electro-technical knowledge and experience!***

Incorrect installation can put your own life at risk and the lives of other users of the electrical system. Incorrect installation also means that you are running the risk of serious damage to property, e.g. from fire. You risk personal liability for personal injury and property damage. **Consult an electrician!**

*Specialist knowledge required for installation:

The following specialist knowledge is particularly important during installation:

- The “5 safety rules” to be used:
- Disconnect; Safeguard from switching on again
- Disconnect from mains; Safeguard from switching on again; Check that system is deenergised; Earth and short circuit; Cover or cordon off neighbouring live parts;
- Select suitable tool, measuring equipment and, if necessary, personal safety equipment;
- Evaluation of measuring results;
- Selection of electrical installation material for safeguarding shut-off conditions;
- IP protection types;
- Installation of electrical installation material;
- Type of supply network (TN system, IT system, TT system) and the resulting connecting conditions (classical zero balancing, protective earthing, required additional measures etc.).

- ⚠

The device can be installed together with the pushbuttons and switches in a flush-mounted box provided that there are no live cables there.

- ⚠

The connecting cables of the pushbutton/switch/contact must not be longer than three metres.

- ⚠

It is absolutely essential to ensure that the connecting cables are laid so that they are physically separate from cables carrying mains voltage (e.g. in separate cable ducts or wiring conduits).

- ⚠

The contact interface is only suitable for connecting floating pushbuttons.

- ⚠

Do not connect the connecting cable with 230 V mains voltage.

- ⚠

Caution! There is a risk of explosion if the batteries are not handled correctly. Replace only with the same or an equivalent type. Never recharge batteries, do not expose them to excessive heat and do not throw into a fire. Do not short-circuit batteries and bring them into contact with metal objects.

- ⚠

Caution! Risk of injury from leaking batteries. Avoid contact with the skin or eyes. Wear suitable protective gloves when removing leaking batteries and residues. If there is any contact, rinse with plenty of water and consult a doctor.

- ⚠

The lithium coin cell used must be short circuit-proof. Use only the battery holder supplied to insert batteries and no metal objects, such as tongs or tweezers.

Declaration of conformity

eQ-3 AG, Maiburger Straße 29, 26789 Leer, Germany hereby declares that the radio equipment type Homematic IP HmlP-FCI6 is compliant with Directive 2014/53/EU. The full text of the EU declaration of conformity is available at www.homematic-ip.com

FR

Fonction

Cet appareil fait partie du **système Smart Home de Homematic IP** et communique par le biais du protocole radio Homematic IP. Tous les appareils du système peuvent être configurés facilement et individuellement avec un smartphone à l'aide de l'application Homematic. Vous avez également la possibilité d'utiliser les appareils Homematic IP via la centrale CCU3 ou en association avec de nombreuses solutions de partenaires. Vous trouverez dans le manuel de l'utilisateur Homematic IP l'étendue des fonctions du système en association avec d'autres composants.

L'**interface de contact Homematic IP** permet d'intégrer facilement des boutons sans potentiel dans le système Homematic IP. Cela permet ainsi d'équiper ultérieurement et de manière flexible des boutons conventionnels avec des fonctions et des appareils de la gamme de produits Homematic IP afin de commander de manière intelligente l'éclairage ou des volets roulants.

Le boîtier compact permet de monter de manière flexible l'interface de contact dans un boîtier encastré. Il est possible de continuer à utiliser les interrupteurs ou les séries d'interrupteurs existant(e)s sans opération de montage supplémentaire.

L'application gratuite pour smartphone Homematic IP permet de relier également des interrupteurs et des contacts magnétiques avec l'interface de contact afin de permettre une communication pratique par radio.

La pile au lithium de longue durée de vie et interchangeable peut fonctionner pendant, au maximum, trois ans – il est inutile de brancher l'appareil sur le secteur.

Pour obtenir l'ensemble de la documentation technique ainsi que les dernières mises à jour, rendez-vous sur www.homematic-ip.com.

Remarques sur l'installation et l'utilisation

- Remarque ! La pose doit être effectuée uniquement par des personnes possédant les connaissances et l'expérience en électrotechnique suffisantes ! ***

Toute pose non conforme met en danger la vie de l'installateur et celle de l'utilisateur du dispositif électrique. Une pose non conforme peut également entraîner des dommages matériels lourds (par ex.à cause d'un incendie). Votre responsabilité risque d'être engagée en cas de dommages corporels et matériels. **Adressez-vous à un professionnel de l'électricité !**

*Connaissances spécialisées à posséder pour l'installation: pour procéder à l'installation, les connaissances spécialisées suivantes sont exigées: benachbarte, unter Spannung stehende Teile abdecken oder abschranken;

- Les 5 règles de sécurité à respecter :
- Travailler hors tension ; éviter toute remise en marche inopinée ;

- s'assurer de l'absence de tension ; mettre à la terre et court-circuiter ; recouvrir ou protéger les parties sous tension situées à proximité ;
- choix de l'outil approprié, des appareils de mesure et, le cas échéant, de l'équipement de protection individuelle adapté ;
- analyse des résultats de mesure ;
- choix du matériel d'installation électrique pour assurer les conditions de mise hors circuit ;
- classes de protection IP ;
- montage du matériel d'installation électrique ;
- type du réseau d'alimentation (systèmes TN/IT/TT) et conditions de raccordement directement associées (mise au neutre classique, mise à la terre, autres mesures nécessaires, etc.).

- ⚠

Il est possible de monter l'appareil avec le bouton et l'interrupteur dans un boîtier encastré dans la mesure où il n'y a pas de lignes à potentiel.

- ⚠

Les câbles de raccordement du bouton/de l'interrupteur/du contact ne doivent pas mesurer plus de trois mètres

- ⚠

Il convient de veiller strictement à ce que tous les câbles de raccordement soient séparés physiquement des lignes sous tension (par ex. dans des canaux de câbles ou des tubes sanitaires dédiés).

- ⚠

L'interface de contact ne convient qu'au raccordement de boutons sans potentiel. potenzialfreier Taster geeignet.

- ⚠

Ne raccordez pas les câbles de raccordement avec la tension secteur de 230 V !

- ⚠

Attention ! Risque d'explosion en cas de remplacement incorrect des piles. Ne remplacez les piles que par le même type ou un type de piles équivalent. Ne rechargez jamais les piles, ne les exposez pas à une chaleur excessive, ni ne les jetez pas au feu. Ne court-circuitez pas les piles ni ne les mettez pas en contact avec des objets métalliques.

- ⚠

Attention ! Risque de blessures causé par des piles qui fuient. Évitez tout contact avec la peau et les yeux. Portez des gants de protection appropriés lorsque vous retirez les piles qui fuient et les résidus. En cas de contact, rincez abondamment à l'eau et consultez un médecin.

- ⚠

La pile bouton au lithium utilisée doit être protégée contre les court-circuits. Utilisez pour la mise en place uniquement le support pour pile fourni avec l'appareil et n'utilisez aucun objet métallique tel qu'une pince ou une pincette.

Déclaration de conformité

Par la présente, eQ-3 AG, basée à Maiburger Str. 29, 26789 Leer, en Allemagne, déclare que l'équipement radioélectrique Homematic IP HmlP-FCI6 est conforme à la directive 2014/53/EU. L'intégralité de la déclaration européenne de conformité est disponible à l'adresse suivante : www.homematic-ip.com